

Grandstream Networks, Inc.

126 Brookline Ave, 3rd Floor
Boston, MA 02215. USA
Tel : +1 (617) 566 - 9300

www.grandstream.com



BE	BG	CZ	DK	DE	EE	IE	EL	LI
ES	FR	HR	IT	CY	LV	LT	LU	CH
HU	MT	NL	AT	PL	PT	RO	SI	TR
SK	FI	SE	NO	IS	UK	UK(NI)		

In the UK and EU member states, operation of 5150-5350 MHz is restricted to indoor use only.



For Certification, Warranty and RMA information, please visit www.grandstream.com



GWN7660E

AX3000 Wi-Fi 6 Access Point

Quick Installation Guide

Content

English.....	1
简体中文.....	7
Español.....	9
Français.....	15
Deutsch.....	21
Italiano.....	27
Português.....	33
Русский.....	39

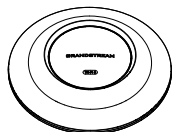
OVERVIEW

The GWN7660E is an enterprise-grade Wi-Fi 6 access point that allows businesses to build next-generation Wi-Fi networks for high-density environments. It offers 2x2:2 MU-MIMO technology on the 2.4G band and 3x3:2 MU-MIMO on the 5G band as well as a sophisticated antenna design and uses XTRA Range technology with beamforming and OFDMA technology for maximum network throughput and expanded Wi-Fi coverage range. To ensure easy installation and management, the GWN7660E uses a controller-less distributed network management design in which the controller is embedded within the product's Web user interface. The GWN7660E is also supported by GWN.Cloud and GWN Manager, Grandstream's cloud and on-premise Wi-Fi management platform. It is the ideal Wi-Fi AP for voice-over-Wi-Fi deployments and offers a seamless connection with Grandstream's Wi-Fi capable IP phones. With support for advanced QoS, low-latency realtime applications, mesh networks, captive portals, 256 concurrent clients per AP and Gigabit network ports with PoE/ PoE+, GWN7660E is an ideal Wi-Fi access point for medium wireless network deployments with medium-to-high user density.

PRECAUTIONS

- Do not attempt to open, disassemble, or modify the device.
- Do not expose this device to temperatures outside range of 0 °C to 50 °C for operating and -10 °C to 60 °C for storage.
- Do not expose the GWN7660E to environments outside of the following humidity range: 10-90% RH (non-condensing).
- Do not power cycle your GWN7660E during system boot up or firmware upgrade. You may corrupt firmware images and cause the unit to malfunction.

PACKAGE CONTENTS



1x GWN7660E Access Point



3x Screw
(PM 3 x 50)



1x Mounting
Bracket



3x Screw
(PA 3.5 x 20)



1x Ceiling
Mounting Bracket



3x Plastic
Expansion Bolt

~1~

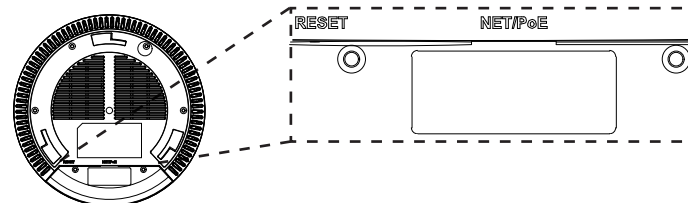


3x M3 NUT



1 x Quick Installation Guide

GWN7660E PORTS



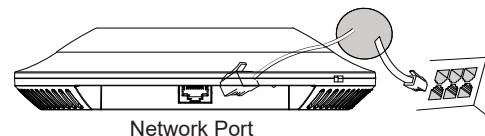
Port	Description
NET/POE 1G	Ethernet RJ45 port (10Mbps /100Mbps /1Gbps) supporting PoE/PoE+.
RESET	Factory reset button. Press for 7 seconds to reset factory default settings.

POWERING AND CONNECTING THE GWN7660E

GWN7660E can be powered on using PoE/PoE+ switch using following steps:

Step 1: Plug a RJ45 Ethernet cable into the network port of GWN7660E.

Step 2: Plug the other end into the uplink port of the power over Ethernet (PoE/PoE+) switch.



RJ45 Ethernet Cable
to power over Ethernet
(PoE/PoE+) Switch

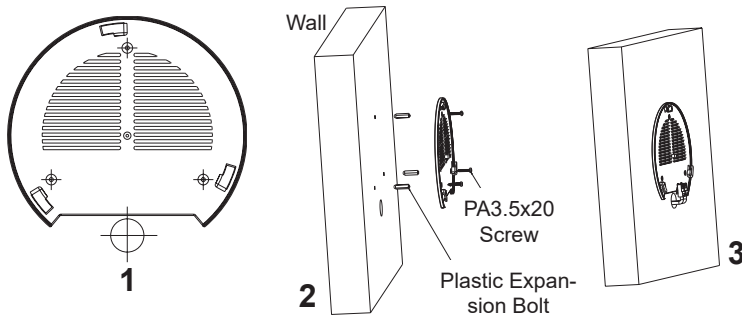
HARDWARE INSTALLATION

GWN7660E can be mounted on the wall or ceiling, Please refer to the following steps for the appropriate installation.

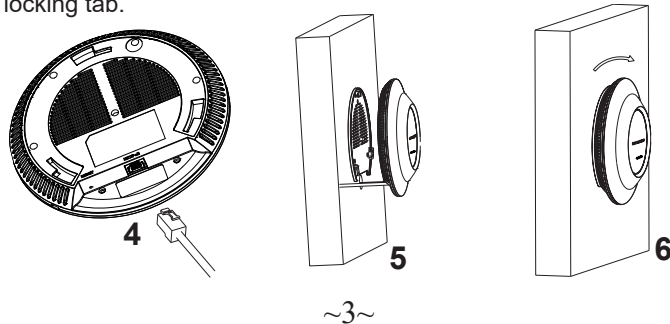
~2~

Wall Mount

1. Position the mounting bracket at the desired location on the wall with the arrow pointing up.
2. Use a pencil to mark the four mounting holes (screw holes DIA 5.5mm, reticle hole DIA 25mm).
3. If your Ethernet cable feeds through the wall, then cut or drill a circle approximately 18mm in diameter.
4. Insert screw anchors into the 5.5mm holes. Attach the mounting bracket to the wall by inserting the screws into the anchors.



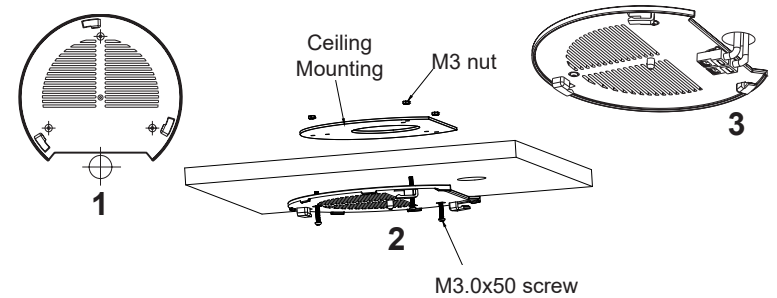
5. Connect the power cable and the ethernet cable (RJ45) to your GWN7660E.
6. Align the arrow on the GWN7660E AP with the arrow on the locking tab of the mounting bracket and ensure that the device is firmly seated on the mounting bracket.
7. Turn the GWN7660E clockwise until it locks into place and fits the locking tab.



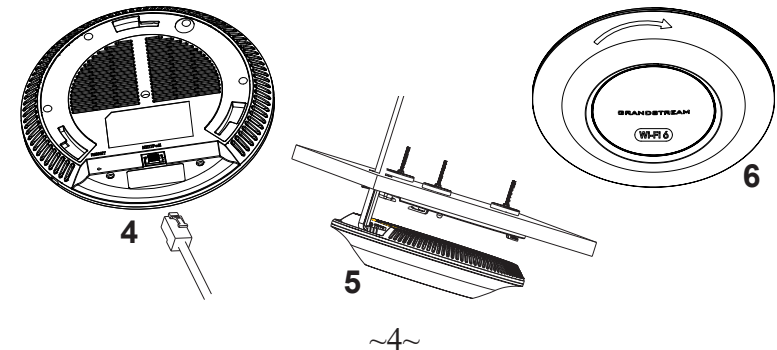
Ceiling Mount

Note: Ceiling mounting is recommended for optimal coverage performance.

1. Remove the ceiling tile.
2. Place the ceiling backing plate in the center of the ceiling tile and mark the mounting screw holes (screw holes DIA 5.5mm, reticle hole DIA 25mm).
3. Insert the screws through the mounting bracket.



4. Connect the Ethernet cable (RJ45) to the correct ports of your GWN7660E.
5. Align the arrow on the GWN7660E with the arrow on the locking tab of the mounting bracket and ensure that the device is firmly seated on the mounting bracket and connect the network and power cables.
6. Turn the GWN7660E clockwise until it locks into place and fits the locking tab.

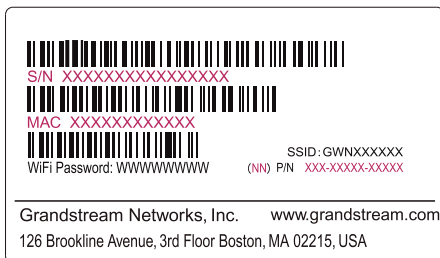


CONNECT TO GWN7660E DEFAULT Wi-Fi NETWORK

GWN7660E can be used as standalone access point out of box, or after factory reset with Wi-Fi enabled by default.

After powering the GWN7660E and connecting it to the network, GWN7660E will broadcast a default SSID based on its MAC address **GWN[MAC's last 6 digits]** and a random password.

Note: GWN7660E's default SSID and password information are printed on the MAC tag of the unit.



ACCESSING THE CONFIGURATION INTERFACE

A computer connected to the GWN7660E's SSID, or to the same network as the GWN7660E can discover and access its configuration interface using one of the below methods:

Method 1: Discover GWN7660E using its MAC Address

1. Locate the MAC address on the MAC tag of the unit, which is on the underside of the device, or on the package.
2. From a computer connected to same network as the GWN7660E, type in following address using GWN7660E's MAC address on your browser **https://gwn_<mac>.local**

Example: If a GWN7660E has the MAC address 00:0B:82:8C:4D:F8, this unit can be accessed by typing **https://gwn_000b828c4df8.local** on the browser.

Method 2: Discover GWN7660E using GWN Discovery Tool

1. Download and install **GWN Discovery Tool** from the following link: <https://www.grandstream.com/tools/GWNDiscoveryTool.zip>

2. Open the GWN DiscoveryTool, and click on **Scan**.
3. The tool will discover all GWN76XX Access Points connected on the network showing their MAC and IP addresses.
4. Click on **Manage Device** to be redirected directly to the GWN7660E's configuration interface, or type in manually the displayed IP address on your browser.

Enter username and password to login. (The default administrator username is "admin" and the default random password can be found at the sticker on the GWN7660E).



Notes:

- Make sure that the GWN7660E is not already paired with another GWN76xx Access Point as slave, GWN Router or GWN.Cloud, otherwise the configuration interface cannot be accessed.
- If the GWN7660E is already paired, make sure to unpair it first, or do a factory reset.
- It is customer's responsibility to ensure compliance with local regulations for frequency bands, transmit power and others.
- To manage GWN7660E over cloud, please refer to <https://www.gwn.cloud>.

The GNU GPL license terms are incorporated into the device firmware and can be accessed via the Web user interface of the device at `my_device_ip/gpl_license`. It can also be accessed here: <https://www.grandstream.com/legal/open-source-software>
To obtain a CD with GPL source code information please submit a written request to info@grandstream.com

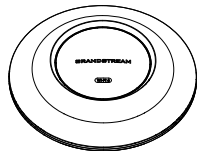
Refer to online documents and FAQ for more detailed information:
<https://www.grandstream.com/our-products>

GWN7660E是一款企业级高性能802.11ax Wi-Fi 6无线接入点，适用于中小型企业、多层办公室、商业地点和分支机构等高密度用户接入的区域。它采用2.4G 2x2:2 MU-MIMO，5G 3x3:2 MU-MIMO技术以及复杂的天线设计，配合波束成形技术XTRA Range技术和OFDMA技术以扩大网络吞吐量和Wi-Fi覆盖范围。为了安装和管理更便捷，GWN7660E既支持使用无控制器的分布式网络管理设计，内嵌AC控制器（嵌入Web用户界面中），也支持GWN.Cloud系统以实现大规模的部署管理。凭借快速漫游、高级QoS、低延迟实时应用、每个AP 256个并发客户端和千兆网口PoE/PoE+成为了中大企业无线网络部署的理想选择。

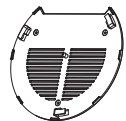
注意事项

- 不要尝试打开，拆解或修改设备。
- 不要将本设备暴露在温度0℃至50℃的工作环境或-10℃至60℃的存储环境以外。
- 不要将本设备暴露在环境湿度如下范围以外：10-90%RH（无冷凝）
- 系统启动或固件升级期间不要中断电源。这可能会损坏设备固件，并导致设备故障。

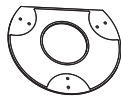
包装内容



1x GWN7660E 无线热点



1x 安装支架



1x 天花板安装支架



3x 螺丝 (PM 3×50)



3x 螺丝 (PA 3.5×20)



3x 塑料膨胀螺栓

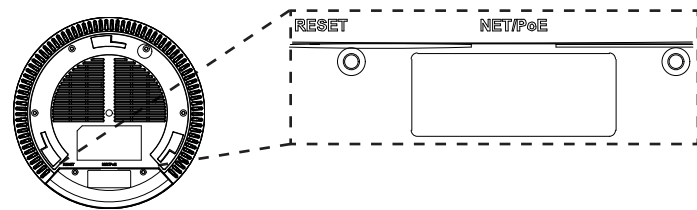


3x M3螺帽



1 x 快速安装手册

GWN7660E 端口



端口	描述
NET/POE 1G	以太网RJ45端口 (10Mbps /100Mbps /1Gbps)。支持PoE/PoE+。
RESET	恢复出厂设置按钮。 按7秒恢复出厂默认设置。

GNU GPL许可条款已包含在设备固件中，可以通过设备的Web用户界面 my_device_ip/gpl_license 进行访问。也可以通过以下链接访问：<https://www.grandstream.com/legal/open-source-software> 如果需要包含GPL源代码信息的CD，请发邮件到 info@grandstream.com 提交请求。

欲获取详细的话机使用信息，请在以下链接中下载GWN7660E用户手册。

<https://www.grandstream.com/support>

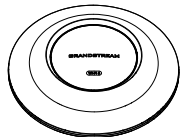
RESUMEN

El GWN7660E es un punto de acceso 802.11ax Wi-Fi 6 de clase empresarial de alto desempeño, ideal para pequeñas y medianas empresas, edificios de varios pisos, entornos residenciales y ubicaciones comerciales. Ofrece la tecnología MU-MIMO 2x2:2 en la banda 2.4G y MU-MIMO 3x3:2 en la banda 5G, así como un diseño de antena sofisticado y utiliza la tecnología XTRA Range con beamforming y la tecnología OFDMA para un rendimiento de red máximo y un rango de cobertura Wi-Fi ampliado. Para garantizar una instalación y gestión sencillas, el GWN7660E utiliza una gestión de red distribuida sin controladores en donde el controlador está integrado en la interfaz de usuario web del producto. El GWN7660E también es compatible con los sistemas de gestión en la nube GWN Cloud y gestión local GWN Manager de Grandstream. Es el punto de acceso Wi-Fi ideal para implementaciones de voz sobre Wi-Fi y ofrece una conexión perfecta a teléfonos IP con conectividad Wi-Fi de Grandstream. Con soporte para QoS avanzado, aplicaciones en tiempo real de baja latencia, redes de malla, portales cautivos, 256 clientes simultáneos por AP y puerto de red Gigabit con PoE/ PoE+, el GWN7660E es un punto de acceso Wi-Fi ideal para implementaciones de redes inalámbricas con densidad de usuarios media a alta

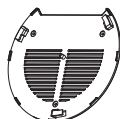
PRECAUCIONES

- No intente abrir, desarmar o modificar el dispositivo.
- No exponga este dispositivo a temperaturas fuera del rango de 0 °C a 50 °C en funcionamiento y desde -10 °C a 60 °C cuando se encuentre almacenado
- No exponga el GWN7660E a entornos fuera del siguiente rango de humedad: 10-90% RH (sin condensación).
- No apague su GWN7660E durante el reinicio del sistema o actualización de Firmware. Puede corromper la imagen del firmware y causar un mal funcionamiento de la unidad.

CONTENIDO DEL PAQUETE



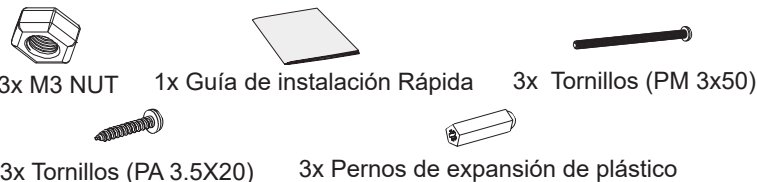
1x Punto de Acceso
GWN7660E



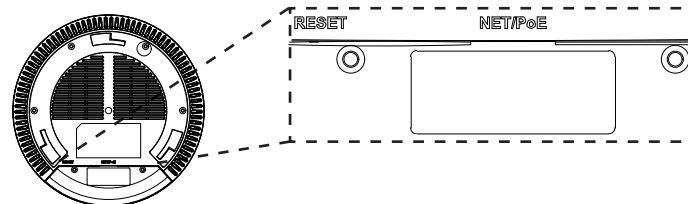
1x Soporte de
Montaje



1x Soporte para
montaje en techo



PUERTOS GWN7660E



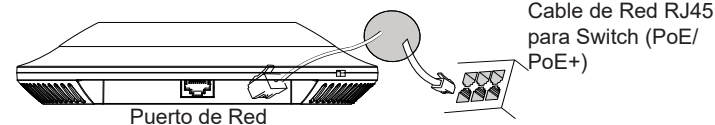
Puerto	Descripción
NET/ POE 1G	Puerto Ethernet RJ45 (10Mbps /100Mbps /1Gbps) , con soporte de PoE/PoE+.
RESET	Botón de reinicio de fábrica. Presione por 7 segundos para llevar a los ajustes de fábrica.

ENCENDIENDO Y CONECTANDO EL GWN7660E

El GWN7660E puede ser alimentado usando un switch PoE/PoE+ por medio de los siguientes pasos:

Paso 1: Conecte un cable Ethernet RJ45 en el puerto de red del GWN7660E.

Paso 2: Conecte el otro extremo del cable en el puerto del switch (PoE/PoE+).

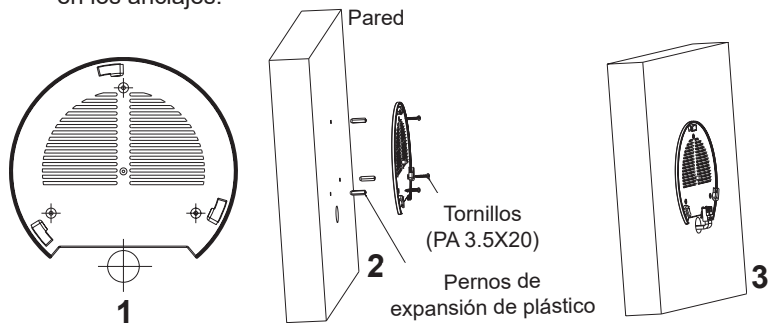


INSTALACIÓN DE HARDWARE

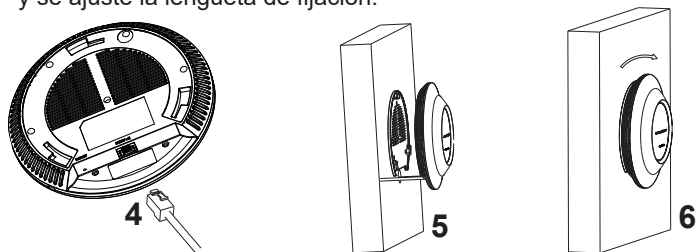
El GWN7660E puede ser montado en la pared o techo, por favor consulte los siguientes pasos para la instalación apropiada.

Montura de Pared

1. Situe el soporte de montaje en la locación deseada sobre la pared con la flecha apuntando hacia arriba.
2. Use un lápiz para marcar los cuatro agujeros de montaje (agujeros de los tornillos DIA 5.5mm, agujero retícula DIA 25mm).
3. Si su cable ethernet tiene que pasar a través de una pared, se debe perforar un círculo de aproximadamente 18 mm de diámetro sobre la misma.
4. Inserte los anclajes de tornillo en los orificios de 5.5mm. Fije el soporte de montaje a la pared mediante la inserción de los tornillos en los anclajes.



5. Conecte el cable de ethernet (RJ45) al puerto correcto de su GWN7660E.
6. Conecte el cable de alimentación y el cable ethernet (RJ45) a los puertos correspondientes de su GWN7660E.
6. Gire el GWN7660E al sentido del reloj hasta que encaje en su lugar y se ajuste la lengüeta de fijación.

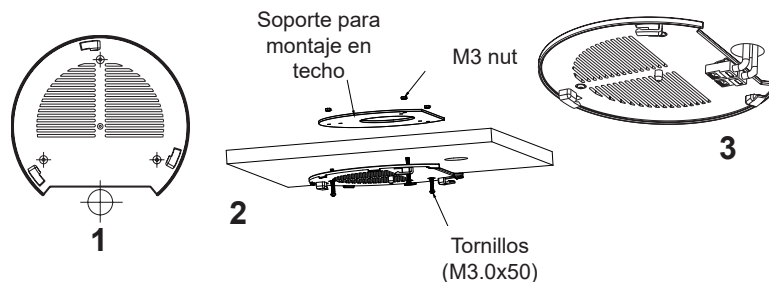


~11~

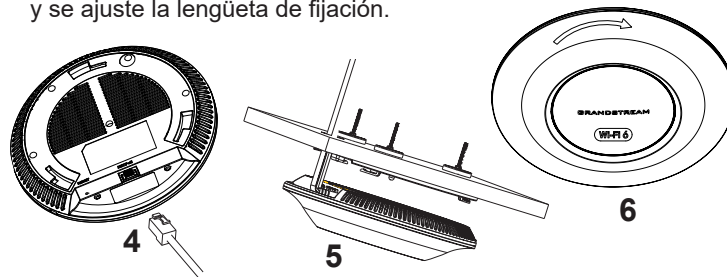
Montura de Techo

Nota: Se recomienda un montaje en el techo para obtener un óptimo rendimiento de cobertura.

1. Retire la losa del techo.
2. Coloque la placa de soporte de techo en el centro de la placa de techo y marque los orificios de los tornillos de montaje (orificios de los tornillos de 5.5mm DIA, retícula diámetro del agujero 25mm).
3. Inserte los tornillos a través del soporte de montaje.



4. Conecte el cable de ethernet (RJ45) al puerto correcto de su GWN7660E.
5. Alinee la flecha sobre el GWN7660E AP con la flecha en la lengüeta de bloqueo del soporte de montaje y asegúrese de que su GWN7660E esté firmemente asentado en el soporte de montaje y conecte los cables de red y alimentación.
6. Gire el GWN7660E al sentido del reloj hasta que encaje en su lugar y se ajuste la lengüeta de fijación.



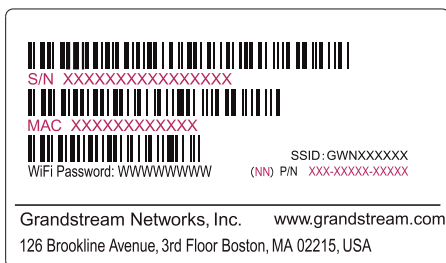
~12~

CONECTAR AL GWN7660E CON LA RED Wi-Fi PRE-DETERMINADA

El GWN7660E puede ser usado como punto de acceso autónomo al sacarlo de caja, o después del restablecimiento de fábrica con Wi-Fi activado por defecto.

Después de encender el GWN7660E y establecer la conexión a la red, el GXW7660E emitirá un SSID predeterminado basado en su dirección MAC **GWN[6 últimos dígitos del MAC]** y una contraseña aleatoria.

Nota: La información del SSID y contraseña por defecto del GWN7660E están impresas en la etiqueta MAC de la unidad.



ACCESO A LA INTERFAZ DE CONFIGURACIÓN

Un ordenador conectado al SSID del GWN7660E, o en la misma red que el GWN7660E puede descubrir y acceder a su interfaz de configuración usando uno de los siguientes métodos:

Método 1: Descubrir GWN7660E utilizando su dirección MAC

1. Localice la dirección MAC del equipo que esta en la etiqueta de la unidad, ubicada en la parte posterior del equipo o en la caja.
2. Desde un ordenador conectado a la misma red del GWN7660E, escriba la siguiente dirección utilizando la dirección MAC del GWN7660E en su navegador **https://gwn_<MAC>.local**

Ejemplo: De un GWN7660E que tenga la dirección MAC 00: 0B: 82: 8B: 4E: 28, esta unidad se puede acceder escribiendo en el navegador **https://gwn_000b828b4e28.local** en el navegador.

Método 2: Descubrir el GWN7660E utilizando la herramienta GWNDISCOVERYTool

1. Descargar e instalar el **GWNDISCOVERYTool** desde el siguiente enlace: <https://www.grandstream.com/tools/GWNDISCOVERYTool.zip>

2. Abrir la herramienta GWNDISCOVERYTool, y haga clic en **Escanear**.
3. La herramienta descubrirá todos los Puntos de Acceso GWN7660E conectados a la red mostrando sus direcciones MAC's e IP's.
4. Haga clic en **Administrar dispositivos** para que sea redirigido directamente a la interfaz de configuración de la GWN7660E, o escriba manualmente la dirección IP que se muestra en su navegador.

Introduzca el nombre de usuario y la contraseña para iniciar sesión. (El nombre de usuario de administrador predeterminado es "admin" y la contraseña aleatoria predeterminada puede ser encontrada en la etiqueta del GWN7660E).



Nota :

- *Asegúrese que el GWN7660E no esté vinculado con otro punto de acceso GWN76xx como esclavo, o algún GWN router, de lo contrario no podrá ingresar a la interfaz de configuración.*
- *Si el GWN7660E ya está enlazado, asegúrese de eliminar el enlace en primer lugar, o realizar un restablecimiento de fábrica.*
- *Es responsabilidad del cliente asegurarse del cumplimiento con las regulaciones locales para bandas de frecuencia, potencia de transmisión y otros.*
- *Para administrar el GWN7660E a través de la nube, consulte el siguiente link <https://www.gwn.cloud>.*

Los términos de licencia GNU GPL son incorporados en el firmware del dispositivo y puede ser accedido a través de la interfaz de usuario Web del dispositivo en `ip_de_mi_dispositivo/gpl_license`. También puede ser accedido aquí: <https://www.grandstream.com/legal/open-source-software>
Para obtener un CD con la información del código fuente GPL, por favor, remita una solicitud escrita a `info@grandstream.com`

Para obtener el manual de usuario, favor haga click aquí: <https://www.grandstream.com/our-products>

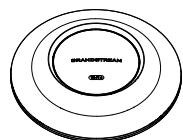
PRESENTATION

Le GWN7660E est un point d'accès Wi-Fi 6 d'entreprise qui permet aux entreprises de créer des réseaux Wi-Fi de nouvelle génération pour les environnements à haute densité. Il offre la technologie 2x2:2 MU-MIMO sur la bande 2.4G et 3x3:2 MU-MIMO sur la bande 5G ainsi qu'une conception d'antenne sophistiquée et utilise la technologie XTRA Range avec beamforming et la technologie OFDMA pour un débit réseau maximal et une couverture Wi-Fi étendue. Pour garantir une installation et une gestion faciles, le GWN7660E utilise une conception de gestion de réseau distribué sans contrôleur dans laquelle le contrôleur est intégré à l'interface utilisateur Web du produit. Le GWN7660E est également pris en charge par GWN.Cloud et GWN Manager, la plate-forme de gestion du cloud et du Wi-Fi sur site de Grandstream. C'est le point d'accès Wi-Fi idéal pour les déploiements de voix sur Wi-Fi et offre une connexion transparente avec les téléphones IP compatibles Wi-Fi de Grandstream. Avec la prise en charge d'une QoS avancée, d'applications en temps réel à faible latence, de réseaux maillés, de portails captifs, de 256 clients simultanés par point d'accès et de ports réseau Gigabit avec PoE/PoE+, le GWN7660E est un point d'accès Wi-Fi idéal pour les déploiements de réseaux sans fil de taille moyenne à moyenne-haute densité d'utilisateurs.

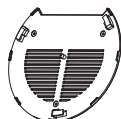
PRECAUTIONS

- Ne pas tenter d'ouvrir, de désassembler, ou de modifier le dispositif.
- Ne pas exposer cet appareil à des températures situées hors de la plage de 0 °C à 50 °C en opération et -10 °C à 60 °C en stockage.
- Ne pas exposer cet appareil à un environnement avec humidité hors de la plage de 10-90% RH (sans condensation).
- Ne pas éteindre le GWN7660E pendant le démarrage du système ou la mise à jour du firmware. Cela risque de rompre l'image du firmware et en conséquence rendre l'unité inutilisable.

CONTENU DU PACK



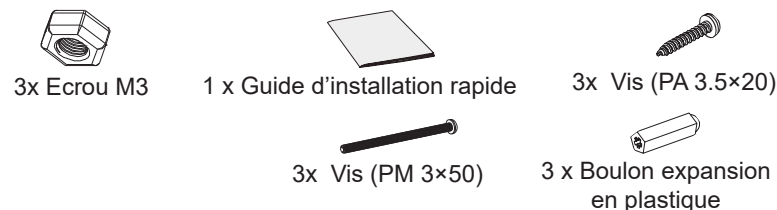
1x Point d'Accès
GWN7660E



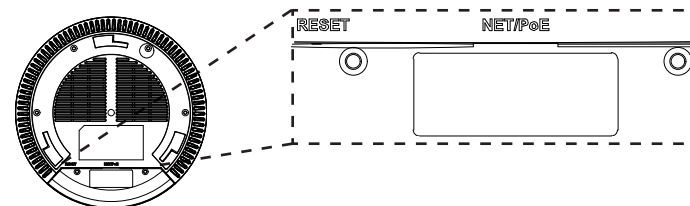
1x Support de
montage



1x Support de montage
mural



PORTS DU GWN7660E



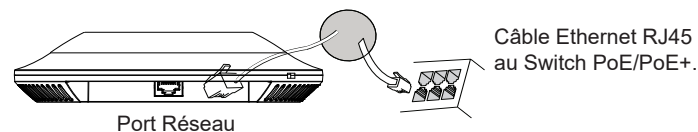
Port	Description
NET/POE 1G	Port Ethernet RJ45 (10Mbps /100Mbps /1Gbps), supportant PoE/PoE+.
RESET	Bouton de réinitialisation. Appuyez pendant 7 secondes pour réinitialiser les paramètres d'usine.

ALIMENTATION ET RACCORDEMENT DU GWN7660E

GWN7660E peut être alimenté avec un switch PoE/PoE+ en suivant les étapes ci-dessous.

Etape 1: Brancher un câble Ethernet RJ45 au port réseau du GWN7660E.

Etape 2: Brancher l'autre extrémité au port Uplink du Switch PoE/PoE+.

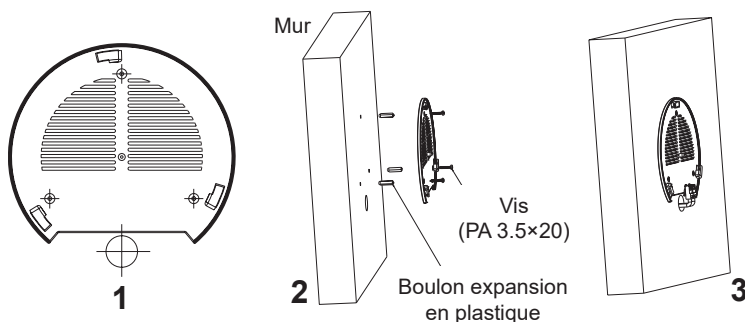


INSTALLATION PHYSIQUE

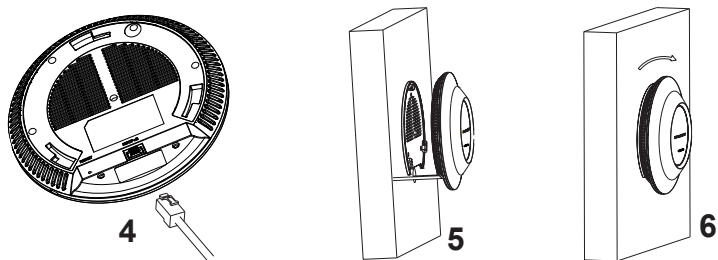
GWN7660E peut être monté sur le mur ou le plafond. Veuillez se référer aux étapes suivantes pour l'installation appropriée.

Montage Mural

1. Placer le support de montage à l'endroit désiré sur le mur avec la flèche pointant vers le haut.
2. Utiliser un crayon pour marquer les quatre trous de montage (trous de vis DIA 5.5mm, trou de réticule DIA 25mm).
3. Si votre câble Ethernet traverse le mur, coupez ou percez un cercle d'environ 18 mm de diamètre.
4. Insérer les vis d'ancrages dans les trous 5.5 mm. Fixez le support de montage au mur en insérant les vis dans les ancrages.



5. Brancher le câble Ethernet (RJ45) aux ports appropriés de votre GWN7660E.
6. Aligner la flèche sur le GWN7660E avec la flèche sur la languette de verrouillage du support de montage et veiller à ce que votre GWN7660E est bien en place sur le support de montage.
7. Pivoter le GWN7660E dans le sens horaire jusqu'à ce qu'il se verrouille en place et correspond à la languette de verrouillage.

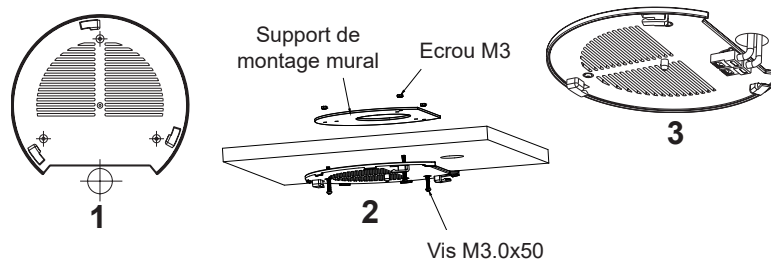


~17~

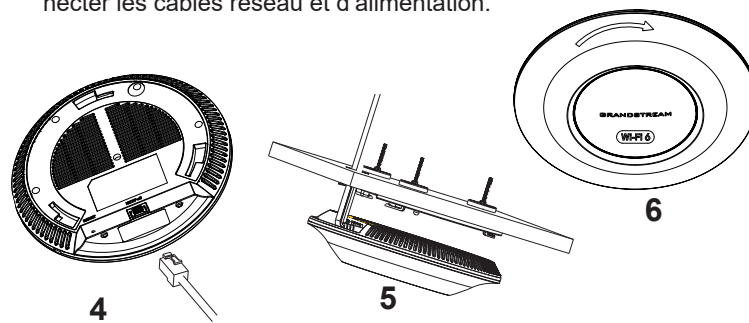
Montage au Plafond

Note: Le montage au plafond est recommandé pour une couverture optimale.

1. Retirer la dalle de plafond.
2. Placer la plaque de support de plafond dans le centre de la dalle de plafond et marquer les trous des vis de montage (les trous de vis DIA 5.5mm, trou réticule DIA 25mm).
3. Insérer les vis dans le support de montage.



4. Brancher le câble Ethernet (RJ45) aux ports appropriés de votre GWN7660E.
5. Pivoter le GWN7660E dans le sens horaire jusqu'à ce qu'il se verrouille en place et correspond à la languette de verrouillage.
6. Aligner la flèche sur le GWN7660E avec la flèche sur la languette de verrouillage du support de montage et veiller à ce que votre GWN7660E est bien en place sur le support de montage et de connecter les câbles réseau et d'alimentation.



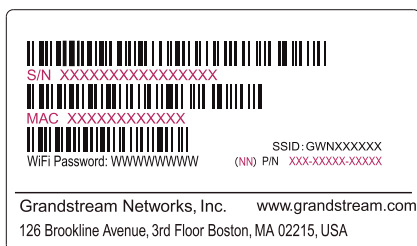
~18~

CONNEXION AU RESEAU WI-FI PAR DEFAUT DU GWN7660E

Le GWN7660E peut être utilisé comme point d'accès autonome avec Wi-Fi activé par défaut lors de la première utilisation, ou après réinitialisation aux paramètres d'usine.

Après la mise sous tension du GWN7660E et connexion au réseau, le GWN7660E diffusera un SSID par défaut en fonction de son adresse MAC **GWN[6 derniers chiffres du MAC]** et un mot de passe aléatoire.

Note: Le SSID et mot de passe par défaut du GWN7660E sont imprimés sur l'étiquette MAC de l'unité.



ACCEDER A L'INTERFACE DE CONFIGURATION

Un ordinateur connecté au SSID du GWN7660E, ou au même réseau que le GWN7660E peut découvrir et accéder à son interface de configuration en utilisant une des méthodes suivantes:

Méthode 1: Détecter le GWN7660E via son adresse MAC

1. Localisez l'adresse MAC sur l'étiquette MAC de l'unité située à la face arrière de l'unité, ou sur l'emballage.
2. A partir d'un ordinateur connecté au même réseau que le GWN7660E, tapez l'adresse suivante en utilisant l'adresse MAC du GWN7660E sur votre navigateur: **https://gwn_<mac>.local**

Exemple: Un GWN7660E avec l'adresse MAC 00:0B:82:8B:4E:28 peut être accessible à partir d'un navigateur web en utilisant l'URL: **https://gwn_000b828b4e28.local**

Méthode 2: Détecter le GWN7660E via GWNDiscoveryTool

1. Téléchargez et installez **GWNDiscoveryTool** à partir du lien suivant: <https://www.grandstream.com/tools/GWNDiscoveryTool.zip>

2. Ouvrez le GWNDiscoveryTool, et cliquez sur **Scan**.
3. L'outil permettra de découvrir tous les points d'accès GWN7660E connectés sur le réseau montrant leurs adresses MAC et IP.
4. Cliquez sur **Manage Device** pour être redirigé directement à l'interface de configuration du GWN7660E, ou saisir manuellement sur votre navigateur l'adresse IP affichée.

Entrez le nom d'utilisateur et mot de passe pour vous connecter. (Le nom d'utilisateur de l'administrateur par défaut est « admin » et le mot de passe aléatoire par défaut peut être trouvé sur l'autocollant du GWN7660E).



Notes :

- Assurez-vous que le GWN7660E n'est pas déjà associé à une autre GWN Access Point en tant qu'esclave, GWN Router ou GWN.Cloud, sinon l'interface de configuration ne sera pas accessible.
- Si le GWN7660E est déjà associé, assurez-vous de le dissocier ou de faire une réinitialisation aux paramètres d'usine.
- Il est de la responsabilité du client de s'assurer de la conformité aux réglementations locales concernant les bandes de fréquence, la puissance de transmission et d'autres.
- Pour gérer le GWN7660E via cloud, veuillez se référer à <https://www.gwn.cloud>.

Les termes de la licence GNU GPL sont incorporés dans le firmware du périphérique et sont accessibles via l'interface utilisateur Web du périphérique à l'adresse `my_device_ip / gpl_license`. Vous pouvez également y accéder ici: <https://www.grandstream.com/legal/open-source-software>
Pour obtenir un CD contenant les informations du code source GPL, veuillez envoyer une demande écrite à info@grandstream.com

Pour plus de détails, veuillez consulter le manuel d'utilisation sur: <https://www.grandstream.com/our-products>

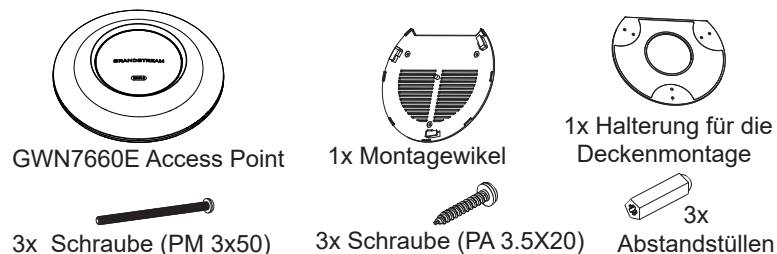
ÜBERSICHT

Der GWN7660E ist ein Wi-Fi 6-Zugangspunkt der Enterprise-Klasse, der es Unternehmen ermöglicht, Wi-Fi-Netzwerke der nächsten Generation für Umgebungen mit hoher Dichte aufzubauen. Er bietet 2x2:2 MU-MIMO-Technologie auf dem 2.4G-Band und 3x3:2 MU-MIMO auf dem 5G-Band sowie ein ausgeklügeltes Antennendesign und nutzt die XTRA Range-Technologie mit Beamforming und OFDMA-Technologie für maximalen Netzwerkdurchsatz und erweiterten Wi-Fi-Abdeckungsbereich. Um eine einfache Installation und Verwaltung zu gewährleisten, verwendet der GWN7660E ein controllerloses verteiltes Netzwerkverwaltungsdesign, bei dem der Controller in die Web-Benutzeroberfläche des Produkts eingebettet ist. Der GWN7660E wird auch von GWN.Cloud und GWN Manager unterstützt, Grandstreams Cloud- und On-Premise-Wi-Fi-Management-Plattform. Er ist der ideale Wi-Fi AP für Voice-over-Wi-Fi-Bereitstellungen und bietet eine nahtlose Verbindung mit den Wi-Fi-fähigen IP-Telefonen von Grandstream. Mit Unterstützung für erweiterte QoS, Echtzeitanwendungen mit niedriger Latenz, Mesh-Netzwerke, Captive Ports, 256 gleichzeitige Clients pro AP und Gigabit-Netzwerkport mit PoE/PoE+ ist der GWN7660E ein idealer Wi-Fi-Zugangspunkt für mittlere drahtlose Netzwerkimplementierungen mit mittlerer bis hoher Benutzerdichte.

SICHERHEITSHINWEISE

- Das Produkt darf nicht geöffnet, zerlegt oder verändert werden.
- Bitte beachten Sie die zulässigen Temperaturbereiche für Nutzung (0 °C bis 50 °C) und Lagerung (-10 °C bis 60 °C).
- Das Produkt darf nur in Umgebungen mit einem relativen Luftfeuchtebereichs von 10% bis 90% (nicht kondensierend) genutzt werden.
- Die Stromversorgung darf während des Start- bzw. Upgradevorgangs nicht unterbrochen werden. Dies kann die Firmware beschädigen und zu unerwünschten Fehlfunktionen führen.

VERPACKUNGSIHALT

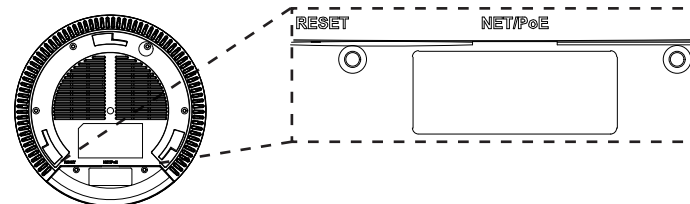


3x M3 Muttern



1x Kurzinstructionsanleitung

GWN7660E ANSCHLÜSSE

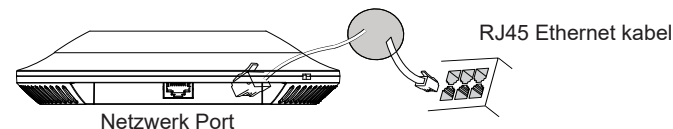


Port	Beschreibung
NET/POE 1G	RJ45 Ethernet-Anschluß (10Mbps /100Mbps /1Gbps), mit PoE/PoE+ Unterstützung
RESET	Reset-Taste. Drücken Sie die Taste min. 7 Sekunden, um das Produkt auf Werkseinstellung zurückzusetzen.

STROMVERSORGUNG UND ANSCHLUß DES GWN7660E

Der GWN7660E kann wie nachfolgend beschrieben über PoE/PoE+ mit Strom versorgt werden:

1. Stecken Sie das RJ45 Ethernetkabel in den Netzwerk-Port am GWN7660E.
2. Stecken Sie das andere Ende des Netzkabels in den passenden Port am PoE/PoE+ Switch.

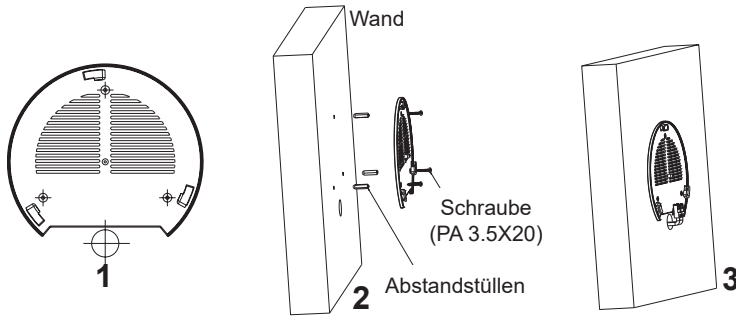


HARDWARE-INSTALLATION

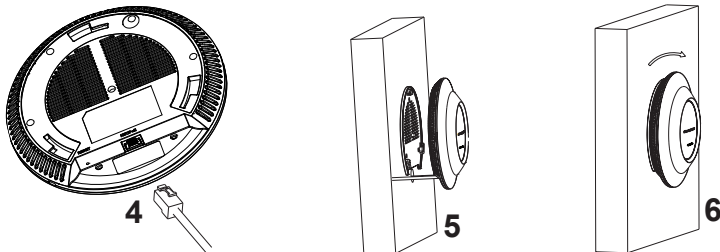
Der GWN7660E kann sowohl an der Wand, als auch an der Decke montiert werden. Beide Varianten sind nachfolgend beschrieben.

Wandmontage

1. Positionieren der Halterung an der gewünschten Stelle mit dem Richtungspfeil nach oben.
2. Markieren der Montagelöcher mit einem Stift. (Lochdurchmesser 5,5mm, Lochkreisradius 25mm).
3. Bohren Sie bitte ein Loch mit einem Durchmesser von ca. 18mm, um das Ethernetkabel durch eine Wand zu führen.
4. Stecken Sie die Montagedübel in die gebohrten 5,5mm Löcher. Halten Sie die Halterung über die Montagelöcher, stecken Sie die Schrauben in die Dübel und ziehen Sie diese fest.



5. Stecken Sie das Ethernet-Kabel (RJ45) in den Netzwerk-Port des GWN7660E.
5. Zur Montage des GWN7660E AP muss der Richtungspfeil am Access-Point mit dem Richtungspfeil an der montierten Halterung übereinstimmen, die Geräte passen nur so korrekt zusammen.
6. Drehen Sie nun den GWN7660E Access-Point im Uhrzeigersinn bis dieser fest in der Halterung sitzt.

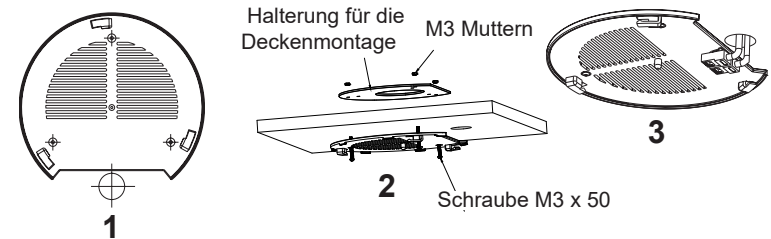


~23~

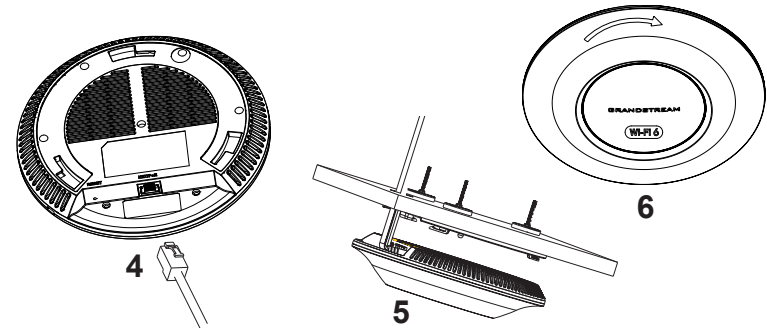
Deckenmontage

Bemerkung: Wir empfehlen das Produkt an der Decke zu montieren, um eine optimale Leistung und Ausleuchtung zu erzielen.

1. Nehmen Sie die Deckenplatte heraus.
2. Platzieren Sie den Access-Point in der Plattenmitte und markieren Sie die Montagelöcher mit einem Stift. (Lochdurchmesser 5,5mm, Lochkreisradius 25mm).
3. Befestigen Sie die Halterung mit den beiliegenden Schrauben.



4. Stecken Sie das Ethernet-Kabel (RJ45) in den Netzwerk-Port des GWN7660E.
5. Zur Montage des GWN7660E AP muss der Richtungspfeil am Access-Point mit dem Richtungspfeil an der montierten Halterung übereinstimmen, die Geräte passen nur so korrekt zusammen.
6. Drehen Sie nun den GWN7660E Access-Point im Uhrzeigersinn bis dieser fest in der Halterung sitzt.



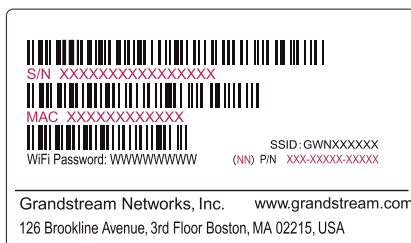
~24~

VERBINDEN SIE SICH MIT DEM VOREINGESTELLTEN WI-FI-NETZWERK DES GWN7660E

Der GWN7660E kann als "Stand-alone" Access-Point direkt verwendet werden - oder nach einem Reset auf Werkseinstellungen - Wi-Fi ist in der Grundeinstellung immer aktiviert.

Sobald der GWN7660E mit Strom versorgt und an das Netzwerk angeschlossen ist, sendet der Access-Point eine voreingestellte SSID, diese basiert auf der MAC Adresse des Gerätes (die letzten sechs Ziffern/Buchstaben der MAC Adresse) sowie einem Zufallspasswort.

HINWEIS: Die SSID und Passwortinformationen befinden sich auf dem MAC-Adressen Aufkleber auf der Rückseite des Gerätes.



ZUGANG ZUR KONFIGURATIONSSCHNITTSTELLE

Sobald ein Computer zur SSID des GWN7660E oder im selben Netzwerk angeschlossen ist, kann nach ihm gesucht werden um so zur Konfigurationsschnittstelle zu gelangen:

Methode 1: Suche nach dem GWN7660E via MAC Adresse

1. Die MAC-Adresse des Gerätes befindet sich entweder auch dem Aufkleber auf der Unterseite des Gerätes, oder auf dem Aufkleber an der Verpackung.
2. Nutzen Sie einen Computer im selben Netzwerk wie der GWN7660E geben Sie die MAC Adresse in den Internetbrowser ein, nutzen Sie bitte nur dieses Format: **`https://gwn_<mac>.local`**

Beispiel: Lautet die MAC-Adresse des GWN7660Ez. B. 00:0B:82:8B:4E:28 dann tippen Sie diese bitte wie folgt in die Adresszeile des Browsers: **`https://gwn_000b828b4e28.local`**

Methode 2: Suche nach dem GWN7660E via GWNDiscoveryTool

1. Laden Sie das GWNDiscoveryTool von der Grandstream Support-Website: <https://www.grandstream.com/tools/GWNDiscoveryTool.zip>

2. Öffnen Sie das GWNDiscoveryTool und klicken Sie auf **Scan**.
3. Das Tool (Werkzeug) wird alle im Netz installierten GWN7660E Access-Points finden und deren MAC Adresse sowie die jeweilige IP Adresse anzeigen.
4. Klicken Sie auf **Manage Device** (Gerät verwalten) um direkt auf die Konfigurationsseite des GWN7660E zu gelangen oder tippen Sie einfach die angezeigte IP Adresse in die Adresszeile des Browsers.

Geben Sie Benutzername und Passwort ein. Der voreingestellte Administrator-Benutzername lautet "admin", das Zufallspasswort befindet sich auf dem Produktaufkleber auf der Rückseite der GWN7660E.



Bemerkung:

- Stellen Sie sicher, dass der GWN7660E nicht schon einem anderen GWN AP oder einem GWN Router zugeordnet (Paired) ist, da sich ansonsten das Konfigurationsfenster nicht öffnen lässt.
- Ist der GWN7660E bereits zugeordnet, lösen Sie diese Zuordnung oder setzen Sie den Access Point auf Werkseinstellungen zurück.
- Für die Einhaltung der im jeweiligen Anwendungsland gültigen Regularien für Frequenzen, Übertragungsbandbreite, Sendeleistung usw. ist der Anwender verantwortlich.
- Um einen oder mehrere GWN7660E über die Cloud zu verwalten, wechseln Sie bitte zu <https://www.gwn.cloud>

Die GNU GPL Lizenz ist in der Gerätesoftware hinterlegt und kann über die Web-Schnittstelle unter `my_device_ip/gpl_license` (Endgerät_ip/gpl_Lizenz) aufgerufen werden. Die Lizenz ist ebenfalls abrufbar unter <https://www.grandstream.com/legal/open-source-software>. Um eine CD mit der Lizenz zu erhalten, senden Sie uns bitte eine Email an info@Grandstream.com.

Das ausführliche Benutzerhandbuch kann geladen werden von: <https://www.grandstream.com/our-products>

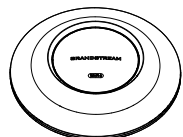
PANORAMICA

Il GWN7660E è un access point Wi-Fi 6 di livello aziendale che consente alle aziende di creare reti Wi-Fi di nuova generazione per ambienti ad alta densità. Offre la tecnologia 2x2:2 MU-MIMO sulla banda 2.4G e 3x3:2 MU-MIMO sulla banda 5G, oltre a un sofisticato design dell'antenna e all'utilizzo della tecnologia XTRA Range con beamforming e la tecnologia OFDMA per il massimo throughput di rete e un raggio di copertura Wi-Fi esteso. Per garantire una facile installazione e gestione, il GWN7660E utilizza un design di gestione della rete distribuita senza controller, in cui il controller è incorporato nell'interfaccia utente Web del prodotto. Il GWN7660E è inoltre supportato da GWN.Cloud e GWN Manager, la piattaforma di gestione Wi-Fi cloud e on-premise di Grandstream. È l'AP Wi-Fi ideale per le implementazioni voice-over-Wi-Fi e offre una connessione perfetta con i telefoni IP Wi-Fi di Grandstream. Grazie al supporto per QoS avanzato, applicazioni in tempo reale a bassa latenza, reti mesh, portali captive, 256 client contemporanei per AP e porta di rete Gigabit con PoE/ PoE+, GWN7660E è un access point Wi-Fi ideale per le implementazioni di reti wireless di medie dimensioni con una densità di utenti medio-alta.

PRECAUZIONI

- Non tentare di aprire, smontare o modificare il dispositivo.
- Non esporre il dispositivo a temperature esterne alla gamma da 0 °C a 50 °C per il funzionamento e alla gamma da -10 °C a 60 °C per la conservazione .
- Non esporre GWN7660E ad ambienti fuori dal seguente intervallo di umidità: 10-90% UR (senza condensa).
- Non spegnere/accendere il GWN7660E durante l'avvio del sistema o l'aggiornamento del firmware. Ciò potrebbe comportare il danneggiamento del firmware e il malfunzionamento dell'unità.

CONTENUTO DELLA CONFEZIONE



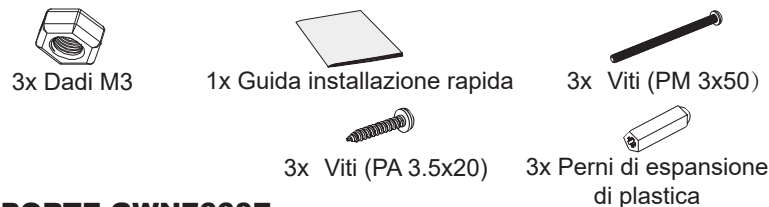
Punto di accesso
GWN7660E



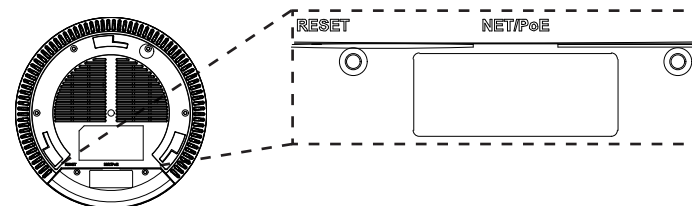
Staffe di montaggio



Staffa per montaggio a
soffitto



PORTE GWN7660E



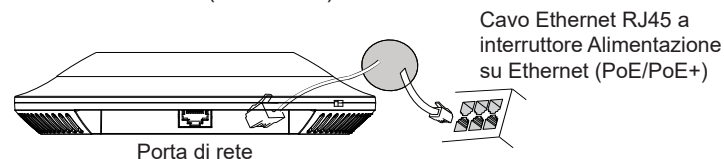
Porta	Descrizione
NET/POE 1G	Porta Ethernet RJ45 (10Mbps /100Mbps /1Gbps), che supporta PoE/PoE+.
RESET	Pulsante ripristino di fabbrica. Premere per 7 secondi per ripristinare le impostazioni predefinite di fabbrica.

ACCENSIONE E COLLEGAMENTO DEL GWN7660E

GWN7660E possono essere alimentati usando l'interruttore PoE/PoE+ mediante i passi seguenti:

Passo 1: Collegare il cavo Ethernet RJ45 alla porta di rete del GWN 7660E.

Passo 2: Collegare l'altra estremità nella porta uplink dell'interruttore power over Ethernet (PoE/PoE+).

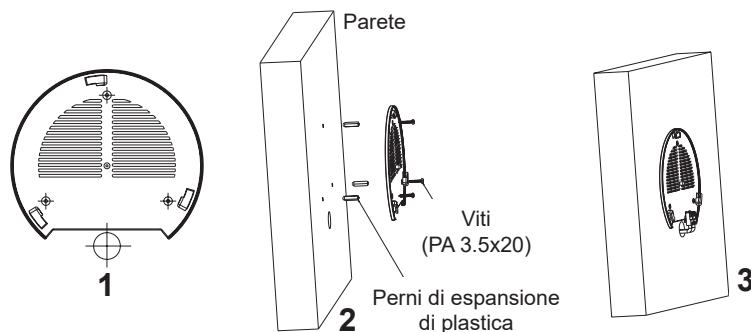


INSTALLAZIONE HARDWARE

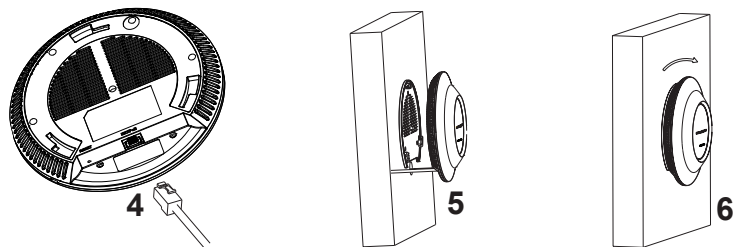
GWN7660E può essere montato a parete o soffitto. Fare riferimento ai passi seguenti per la corretta installazione.

Supporto montaggio a parete

1. Posizionare la staffa di montaggio nella posizione desiderata sulla parete con la freccia rivolta verso l'alto.
2. Usare una matita per contrassegnare i quattro fori di montaggio (fori vite DIA 5,5 mm, foro reticolo DIA 25 mm).
3. Se il cavo Ethernet passa attraverso il muro, tagliare o praticare un cerchio di circa 18 mm di diametro.
4. Inserire gli ancoraggi delle viti nel foro da 5,5 mm. Fissare la staffa di montaggio alla parete inserendo le viti negli ancoraggi.



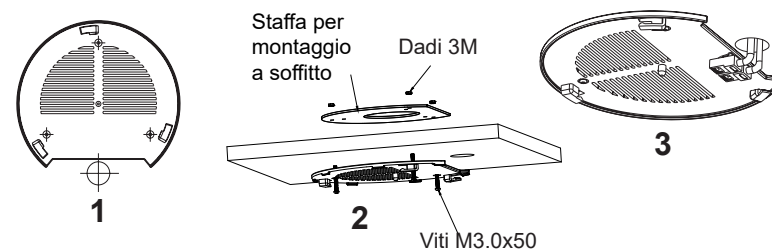
5. Collegare il cavo di alimentazione Ethernet (RJ45) alle porte corrette del proprio GWN7660E.
6. Allineare la freccia sul GWN7660E AP con la freccia sulla linguetta di bloccaggio della staffa di montaggio e assicurare che il proprio GWN7660E sia posto in modo saldo sulle staffe di montaggio.
7. Ruotare il GWN7660E in senso orario fino a quando si blocca in posizione e si adatta alla linguetta di bloccaggio.



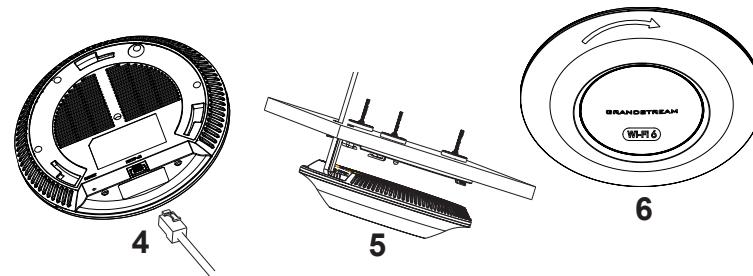
Montaggio a soffitto

Nota: Montaggio a soffitto è raccomandato per prestazioni di copertura ottimali.

1. Rimuovere la piastrella del soffitto.
2. Porre la piastra posteriore per il soffitto al centro della piastrella del soffitto e contrassegnare i fori delle viti di montaggio (fori vite DIA 5,5 mm, foro reticolo DIA 25 mm).
3. Inserire le viti attraverso la piastra di montaggio.



4. Collegare il cavo di alimentazione Ethernet (RJ45) alle porte corrette del proprio GWN7660E.
5. Allineare la freccia sul GWN7660E AP con la freccia sulla linguetta di bloccaggio della staffa di montaggio e assicurare che il proprio GWN7660E sia posto in modo saldo sulle staffe di montaggio e collegare i cavi di rete e di alimentazione.
6. Ruotare il GWN7660E in senso orario fino a quando si blocca in posizione e si adatta alla linguetta di bloccaggio.



COLLEGAMENTO DEL GWN7660E ALLA RETE Wi-Fi PRE DEFINITA

GWN7660E può essere usato come punto di accesso indipendente o dopo il ripristino alle impostazioni di fabbrica con Wi-Fi abilitato come predefinito.

Dopo l'accensione del GWN7660E e il collegamento alla rete, GWN7660E trasmetterà un SSID predefinito basato sul suo indirizzo MAC **GWN[ultime 6 cifre del MAC]** e una password casuale.

Nota: Le informazioni password e SSID predefinito di GWN7660E sono stampate sull'etichetta MAC dell'unità.



ACCESSO ALL'INTERFACCIA DI CONFIGURAZIONE

Un computer collegato all'SSID del GWN7660E o alla stessa rete del GWN7660E può scoprire e accedere all'interfaccia di configurazione usando uno dei seguenti metodi:

Metodo 1: Scoprire GWN7660E usando il suo indirizzo MAC

1. Individuare il mac address sull'etichetta posizionata nella parte bassa dell'apparato o sulla confezione.
2. Da un computer collegato alla stessa rete del GWN7660E, digitare il seguente indirizzo usando l'indirizzo MAC del GWN7660E sul proprio browser **`https://gwn_<mac>.local`**

Esempio: se un GWN7660E ha come indirizzo MAC 00:0B:82:8B:4E:28, è possibile accedere a questa unità digitando **`https://gwn_000b828b4e28.local`** sul browser.

Metodo 2: Scoprire GWN7660E usando GWNDiscoveryTool

1. Scaricare e installare **GWNDiscoveryTool** dal link seguente: <https://www.grandstream.com/tools/GWNDiscoveryTool.zip>

2. Aprire il **GWNDiscoveryTool** e fare clic su **Scan**.
3. Il tool scoprirà tutti i Punti di accesso GWN7660E collegati alla rete mostrando i loro indirizzi MAC e IP.
4. Fare clic su on **Gestisci dispositivo** per essere reindirizzati direttamente all'interfaccia di configurazione GWN7660E o digitare manualmente l'indirizzo IP visualizzato sul proprio browser.

Immettere nome utente e password per accedere. (Lo username di default dell'amministratore è "admin" e la password casuale di default può essere trovata sull'etichetta del GWN7660E).



Nota :

- Assicurarsi che il GWN7660E non sia già accoppiato con un altro Punto di accesso GWN76xx come slave, o serie router GWN, GWN.Cloud altrimenti non è possibile accedere all'interfaccia di configurazione.
- Se il GWN7660E è già accoppiato, scollegarlo prima o effettuare un ripristino alle impostazioni di fabbrica.
- E' responsabilità del cliente assicurarsi della conformità alle regolamentazioni locali in termini di bande di frequenza, potenza di trasmissione e altro.
- Per la gestione del GWN7660E sul cloud, fare riferimento a <https://www.gwn.cloud>.

I termini della licenza GNU GPL sono incorporati nel firmware del dispositivo e sono accessibili tramite l'interfaccia utente Web del dispositivo a: `ip_dispositivo/gpl_license`. È anche possibile accedere all'indirizzo:

<https://www.grandstream.com/legal/open-source-software>

Per ottenere un CD con informazioni sul codice sorgente GPL, si prega di inviare una richiesta scritta a info@grandstream.com

Scaricare il manuale utente dettagliato da:

<https://www.grandstream.com/our-products>

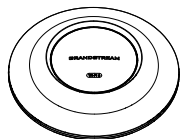
VISÃO GERAL

O GWN7660E é um ponto de acesso 802.11ax Wi-Fi 6 de nível empresarial de alta eficiência, ideal para empresas de pequeno e médio porte, edifícios de vários andares, ambientes residenciais e locais comerciais. Oferece a tecnologia 2x2:2 MU-MIMO na banda 2.4G e 3x3:2 MU-MIMO na banda 5G, bem como um design de antena sofisticado e usa tecnologia XTRA Range com beamforming e tecnologia OFDMA para máxima taxa de transferência de rede e alcance de cobertura Wi-Fi expandido. Para garantir uma instalação e gerenciamento simples, o GWN7660E usa um gerenciamento de rede distribuído sem controlador no qual o controlador está incorporado na interface de usuário web do produto. O GWN7660E também é compatível com os sistemas de gerenciamento na nuvem GWN.Cloud e local GWN Manager da Grandstream. É o ponto de acesso Wi-Fi ideal para implantações de voz sobre Wi-Fi e oferece uma conexão perfeita com telefones IP com capacidade Wi-Fi da Grandstream. Com suporte para QoS avançado, aplicativos em tempo real de baixa latência, redes mesh, portais cativos, 256 clientes simultâneos por AP e porta de rede Gigabit com PoE/PoE+, o GWN7660E é um ponto de acesso Wi-Fi ideal para implantações de rede sem fio com densidade de usuários média a alta.

PRECAUÇÕES

- Não tente abrir, desmontar, ou modificar o dispositivo.
- Não expor o dispositivo a temperaturas fora do intervalo dos 0 °C até os 50 °C em operação e o intervalo dos -10 °C até os 60 °C em armazenamento.
- Não exponha este dispositivo em ambientes com umidade fora do intervalo: 10-90% HR (sem condensação).
- Não desligue e ligue a energia do GWN7660E durante o reinício do sistema ou durante a atualização de firmware. Você pode corromper o firmware e causar a avaria do dispositivo.

CONTEÚDO DO PACOTE



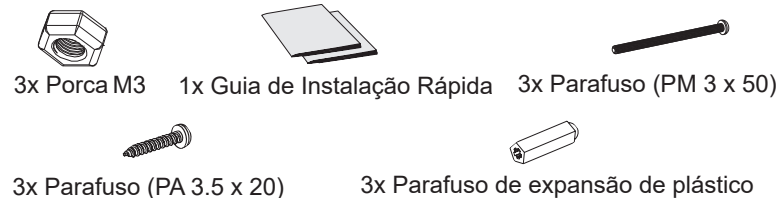
Access Point
GWN7660E



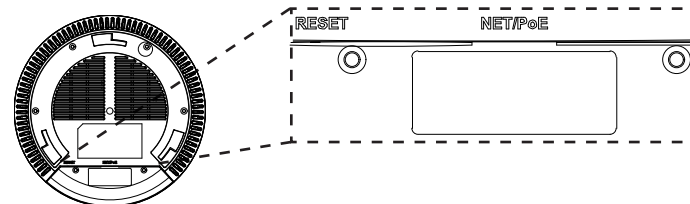
Suporte de
Montagem



Suporte de montagem
no teto



PORTAS DO GWN7660E



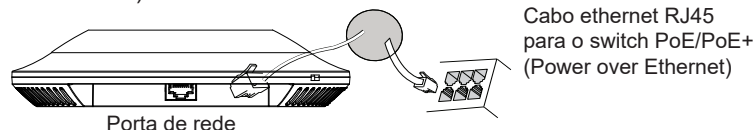
Porta	Descrição
NET/POE 1G	Portas Ethernet RJ45 (10Mbps /100Mbps /1Gbps)
RESET	Tecla de reset de fábrica. Pressionar durante 7 segundos para restabelecer as configurações aos padrões de fábrica.

INICIANDO E CONECTANDO O GWN7660E

O GWN7660E pode ser alimentado utilizando um switch PoE/PoE+ seguindo as seguintes instruções:

Passo 1: Collegare il cavo Ethernet RJ45 alla porta di rete del GWN7660E.

Passo 2: Conecte a outra ponta na porta do switch PoE/PoE+ (Power over Ethernet).

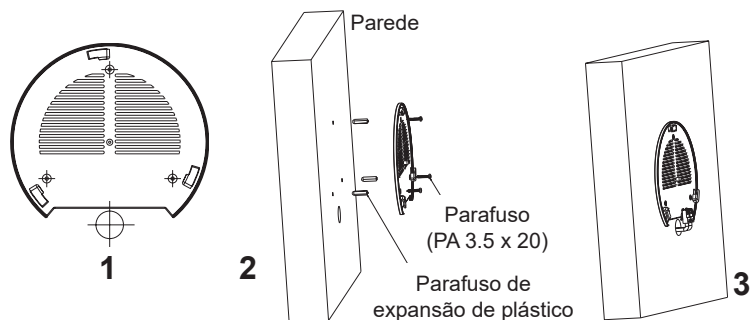


INSTALAÇÃO DO HARDWARE

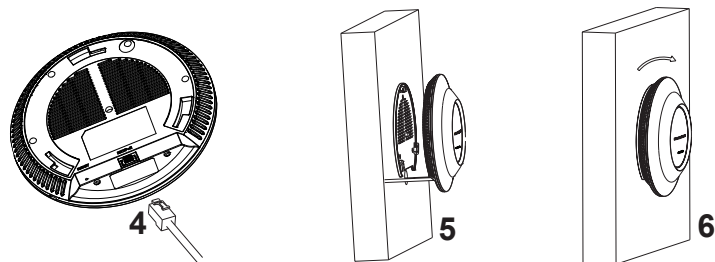
O GWN7660E pode ser montado na parede ou no teto. Por favor consulte os seguintes passos para uma correta instalação.

Montagem na Parede

1. Posicionar o suporte de montagem na localização desejada na parede com a seta apontando para acima.
2. Utilize um lápis para marcar o lugar dos quatro furos da montagem (furo do parafuso DIA 5.5mm, furo da retícula DIA 25mm).
3. Se o cabo ethernet passa pela parede, deverá fazer um círculo com aproximadamente 18 mm de diâmetro.
4. Insira as buchas dos parafusos nos furos de 5.5 mm. Segure o suporte de montagem à parede inserindo os parafusos nas buchas.



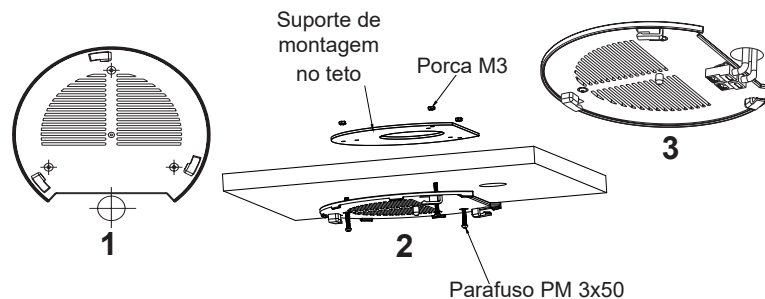
5. Conecte o cabo ethernet (RJ45) à porta correspondente no seu GWN7660E.
5. Utilize um lápis para marcar o lugar dos quatro furos da montagem (furo do parafuso DIA 5.5mm, furo da retícula DIA 25mm).
6. Insira as buchas dos parafusos nos furos de 5.5 mm. Segure o suporte de montagem à parede inserindo os parafusos nas buchas.



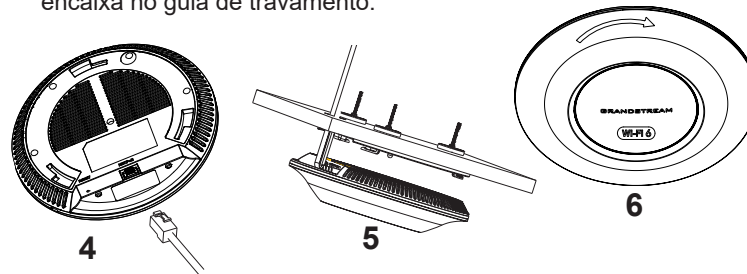
Montagem no Teto

Nota: A montagem no teto é recomendada para um ótimo desempenho de cobertura.

1. Remover a placa do teto.
2. Colocar a o suporte de teto no centro da placa do teto e marque o lugar dos furos para os parafusos da montagem (furo do parafuso DIA 5.5mm, furo da retícula DIA 25mm).
3. Inserir os parafusos através do suporte de montagem.



4. Conecte o cabo ethernet (RJ45) à porta correspondente no seu GWN7660E.
5. Alinhar a seta do GWN7660E AP com a seta que esta no guia de travamento do suporte de montagem e verificar que seu GWN7660E está firmemente fixado no suporte de montagem e conecte os cabos de alimentação e de rede.
6. Vire o GWN7660E em sentido horário até encaixar no lugar e se encaixa no guia de travamento.

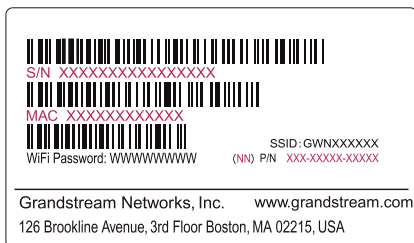


CONECTAR À REDE Wi-Fi PADRÃO DO GWN7660E

O GWN7660E pode ser utilizado como um access point independente ao momento de abrir a caixa, ou após um reset de fábrica com o Wi-Fi habilitado por padrão.

Depois de abrir a caixa do GWN7660E e conecta-lo à rede, o GWN7660E irá transmitir o SSID padrão baseado no endereço MAC **GWN[últimos 6 dígitos da MAC]** e uma senha aleatória.

Aviso: A informação do SSID e senha padrão do GWN7660E estão impressos na etiqueta da MAC do dispositivo.



ACESSAR À INTERFACE DE CONFIGURAÇÃO

Um computador conectado ao SSID do GWN7660E, ou em a mesma rede que o GWN7660E pode descobrir e acessar à interface de configuração utilizando um dos métodos mencionados abaixo:

Método 1: Descobrir o GWN7660E utilizando o endereço MAC

1. Localize o endereço MAC na etiqueta que está na parte de baixo do dispositivo, ou na embalagem.
2. A partir do computador conectado na mesma rede que o GWN7660E, coloque no seu navegador o endereço **https://gwn_<mac>.local** utilizando o endereço MAC do GWN7660E.

Exemplo: se um GWN7660E possui o endereço MAC 00:0B:82:8B:4E:28, esta unidade pode ser acessada colocando o endereço **https://gwn_000b828b4e28.local** no seu navegador.

Método 2: Descobrir o GWN7660E utilizando o GWNDiscoveryTool

1. Baixar o **GWNDiscoveryTool** a partir do link: <https://www.grandstream.com/tools/GWNDiscoveryTool.zip>

2. Abrir o **GWNDiscoveryTool**, e clique em **Scan**.
3. A ferramenta irá descobrir todos os Access Points GWN7660E conectados à rede, exibindo os endereços MAC e IP.
4. Clique em **Manage Device** para ser direcionado diretamente à interface de configuração do GWN7660E, ou coloque manualmente no navegador o endereço IP exibido.

Coloque o nome de usuário e a senha para fazer o login. (O nome de usuário padrão para o administrador é "admin" e a senha aleatória predefinida pode ser encontrada na etiqueta do GWN7660E).



Nota :

- *Confira que o GWN7660E não está emparelhado como escravo com outro Access point GWN76xx, ou com algum GWN router, caso contrario a interface de configuração não poderá ser acessada.*
- *Se o GWN7660E está emparelhado, em primeiro lugar desemparelhe o dispositivo ou aplique um reset de fábrica.*
- *É responsabilidade do cliente assegurar o cumprimento das regulamentações locais para as bandas de frequência, para a potência de transmissão e outras.*
- *Para gerenciar o GWN7660E a partir da plataforma na nuvem, por favor consulte o link <https://www.gwn.cloud>*

Os termos de licença GNU GPL estão dentro do firmware do dispositivo e você pode visualizar o documento através da interface web do dispositivo, em `my_device_ip/gpl_license`. Também, pode visualizar o documento através do site: <https://www.grandstream.com/legal/open-source-software> Para obter um CD com a informação do código fonte GPL, por favor solicite-o através de `info@grandstream.com`

Para o manual do usuário detalhado, faça o download desde: <https://www.grandstream.com/our-products>

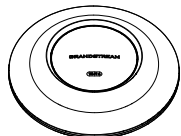
ОБЗОР ПРОДУКТА

GWN7660E – это высокопроизводительная 802.11ax Wi-Fi 6 точка доступа корпоративного класса, которая идеально подойдёт для малого и среднего бизнеса, многоэтажных зданий, жилых и коммерческих помещений. Он предлагает технологию 2x2:2 MU-MIMO в диапазоне 2,4G и 3x3:2 MU-MIMO в диапазоне 5G, а также сложную конструкцию антенны и использует технологию XTRA Range с формированием луча и технологию OFDMA для максимальной пропускной способности сети и увеличенного диапазона покрытия Wi-Fi. Для обеспечения простоты установки и управления, GWN7660E оборудована системой управления сети без контроллера, в которой контроллер встроен в пользовательский веб-интерфейс устройства. Также GWN7660E поддерживается GWN.Cloud и GWN Manager, облачной и локальной платформами управления Wi-Fi сетями от компании Grandstream. Эта точка доступа идеальна для развёртывания сетей для использования voice-over-Wi-Fi и обеспечивает простое соединение с телефонами с поддержкой Wi-Fi от компании Grandstream. Продвинутое QoS, поддержка работы приложений с низкой задержкой в режиме реального времени, ячеистые сети, порталы авторизации, 256 одновременных клиентов на точку доступа и гигабитный сетевой порт с поддержкой PoE/PoE+ делают GWN7660E идеальной Wi-Fi точкой доступа для беспроводных сетей среднего размера со средним/высоким количеством пользователей.

МЕРЫ ПРЕДОСТОРОЖНОСТИ

- Не пытайтесь открыть, разобрать или изменить устройство.
- Не подвергайте воздействию температуры вне диапазона от 0 °C до 50 °C при эксплуатации и от -10°C до 60°C при хранении.
- Не используйте данное устройство в среде, где значение влажности выходит за диапазон: Относит. влажность 10%-90% (без конденсации)
- Не включать-выключать устройство GWN7660E в процессе начального запуска системы или в процессе обновления прошивки. Вы можете тем самым повредить заводскую прошивку устройства и вывести его из строя.

СОДЕРЖИМОЕ УПАКОВКИ



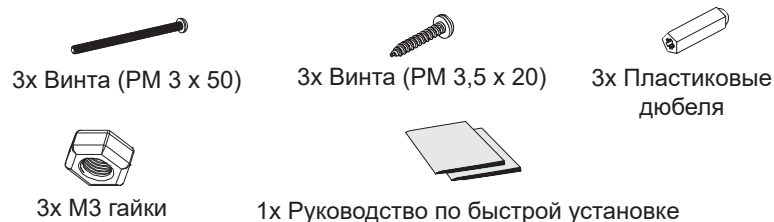
Точка доступа GWN7660E



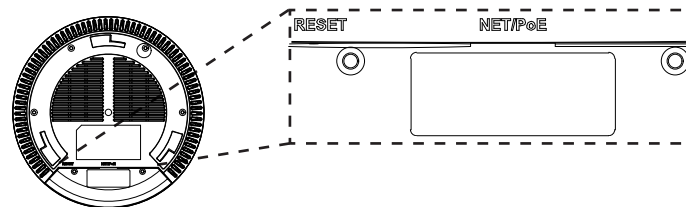
Монтажный Кронштейн



Потолочный монтажный кронштейн



ПОРТЫ GWN7660E



Порты	Описание
NET/POE 1G	Порт Ethernet RJ45 (10Мбит/сек /100Мбит/сек /1Gбит/сек).
RESET	Кнопка сброса до заводских настроек Нажать и удерживать в течение 7 секунд для сброса до заводских настроек.

Условия лицензии GNU GPL включены в прошивку устройства и доступны через веб-интерфейс пользователя устройства по адресу [my_device_ip/gpl_license](https://www.grandstream.com/my_device_ip/gpl_license). Также можно получить доступ здесь: <https://www.grandstream.com/legal/open-source-software>

Для получения компакт-диска с информацией об исходном коде GPL, пожалуйста, отправьте письменный запрос по адресу info@grandstream.com

Подробное руководство пользователя можно загрузить здесь:

<https://www.grandstream.com/our-products>