

## Grandstream Networks, Inc.

126 Brookline Ave, 3rd Floor  
Boston, MA 02215. USA  
Tel : +1 (617) 566 - 9300

[www.grandstream.com](http://www.grandstream.com)

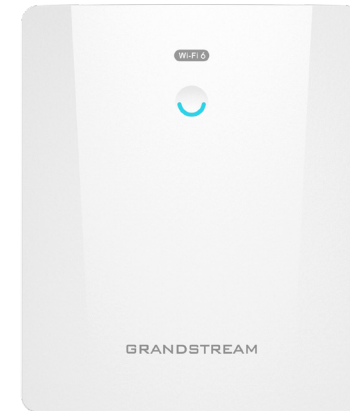


BE	BG	CZ	DK	DE	EE	IE	EL	LI	
ES	FR	HR	IT	CY	LV	LT	LU	CH	
HU	MT	NL	AT	PL	PT	RO	SI	TR	
SK	FI	SE	NO	IS	UK	UK(NI)			

In the UK and EU member states, operation of 5150-5350 MHz is restricted to indoor use only.



For Certification, Warranty and RMA information,  
please visit [www.grandstream.com](http://www.grandstream.com)



## GWN7664ELR

High-Performance Outdoor AX6000 Wi-Fi 6 Access Point

## Quick Installation Guide

## **Content**

---

English.....	1
简体中文.....	8
Español.....	10
Français.....	17
Deutsch.....	24
Italiano.....	31
Português.....	38
Русский.....	45

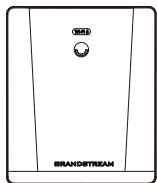
## OVERVIEW

The GWN7664ELR is an enterprise outdoor 802.11ax Wi-Fi 6 access point for medium-to-large businesses and enterprises who need to provide long-range coverage in outdoor spaces. It offers IP67-level weatherproof capability, dual-band 4x4:4 MU-MIMO with OFDMA technology and a sophisticated antenna design for up to 6 Gbps wireless throughput that supports 1000+ clients and an expanded 300-meter coverage range. To ensure easy installation and management, the GWN7664ELR includes a built-in controller embedded within the product's web user interface. It is also supported by GWN. Cloud and GWN Manager, Grandstream's free cloud and on-premise Wi-Fi management platform. The GWN7664ELR is the ideal Wi-Fi AP for voice-over-Wi-Fi deployment and offers a seamless connection with Grandstream's Wi-Fi capable voice and video IP phones. With support for advanced QoS, low-latency real-time applications, mesh networks, captive portals and a 2.5 Gigabit SFP port and a 2.5 Gigabit Ethernet port with PoE+, GWN7664ELR is an ideal outdoor Wi-Fi access point for enterprises, multiple floor offices, warehouses, hospitals, schools and more.

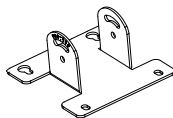
## PRECAUTIONS

- Do not attempt to open, disassemble, or modify the device.
- Do not expose this device to temperatures outside range of -30 °C to 60 °C for operating and -30 °C to 60 °C for storage.
- Do not expose the GWN7664ELR to environments outside of the following humidity range: 10-90% RH (non-condensing).
- Do not power cycle your GWN7664ELR access point during system boot up or firmware upgrade. You may corrupt firmware images and cause the unit to malfunction.
- Please take lightning protection measures during installation (a lightning rod is required and the device must be reliably grounded). It is recommended to use a surge protection device.

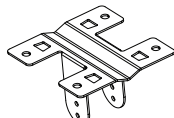
## PACKAGE CONTENTS



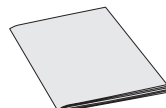
GWN7664ELR  
Access point



1x Base  
Bracket

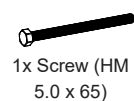


1x Mounting  
Bracket



1x Quick  
Installation Guide

~1~



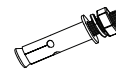
1x Screw (HM  
5.0 x 65)



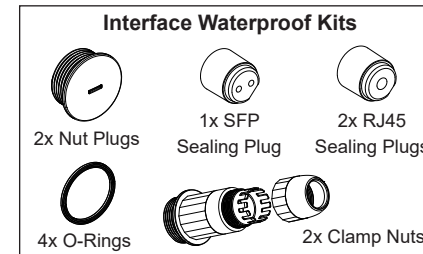
6x Screws  
(HM 5.0 x 12)



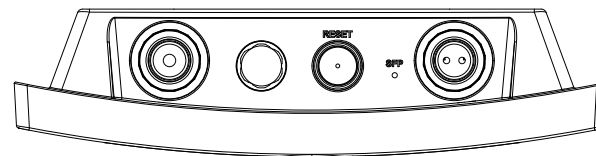
2x Metal Straps



4x Expansion  
Screws



## GWN7664ELR PORTS



Port	Description
SFP Port	2.5G SFP Port (support 2.5Gbps aggregate wired throughput).
NET/POE 2.5G	Ethernet RJ45 port 2.5Gbps to your router or another GWN76xx, support PoE+.
RESET	Factory reset pinhole. Press for 7 seconds to reset factory default settings.

## POWERING AND CONNECTING THE GWN7664ELR

GWN7664ELR can be powered on using PoE+ switch or a PoE+ injector using the following steps:

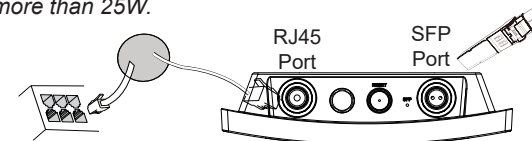
**Step 1:** Plug a RJ45 Ethernet cable into the network port of the GWN7664ELR.

**Step 2:** Plug the other end into the uplink port of the PoE+ switch or PoE+ injector.

### Notes:

- If GWN7664ELR is connected using the SFP port, please connect the RJ45 Ethernet port to a PoE+ switch or a PoE+ injector without the uplink to power device.
- It's recommended to power the unit using the 802.3at standard (PoE+) or a PSE device with more than 25W.

RJ45 Ethernet Cable to PoE+ Switch or PoE+ Injector.



~2~

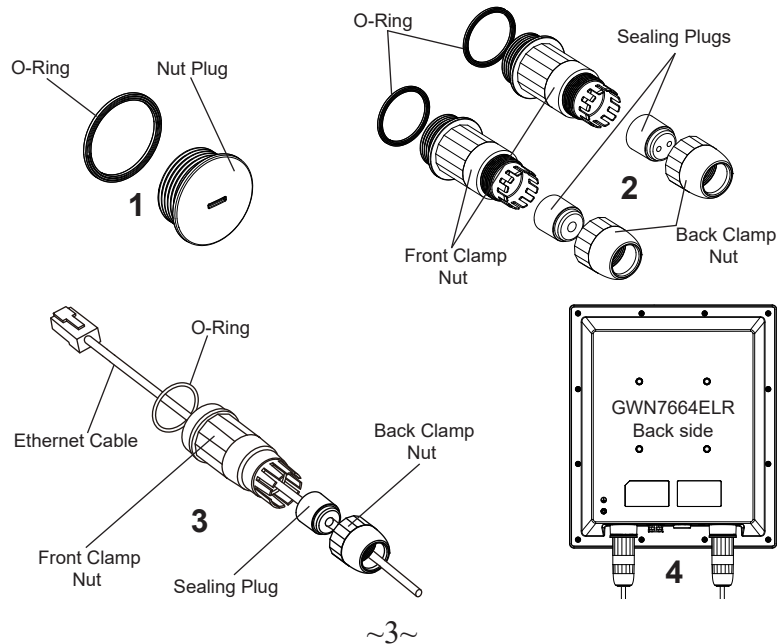
## HARDWARE INSTALLATION

GWN7664ELR can be mounted on the wall or on a metal bar, Please refer to the following steps for the appropriate installation.

### Waterproof Kits Installation

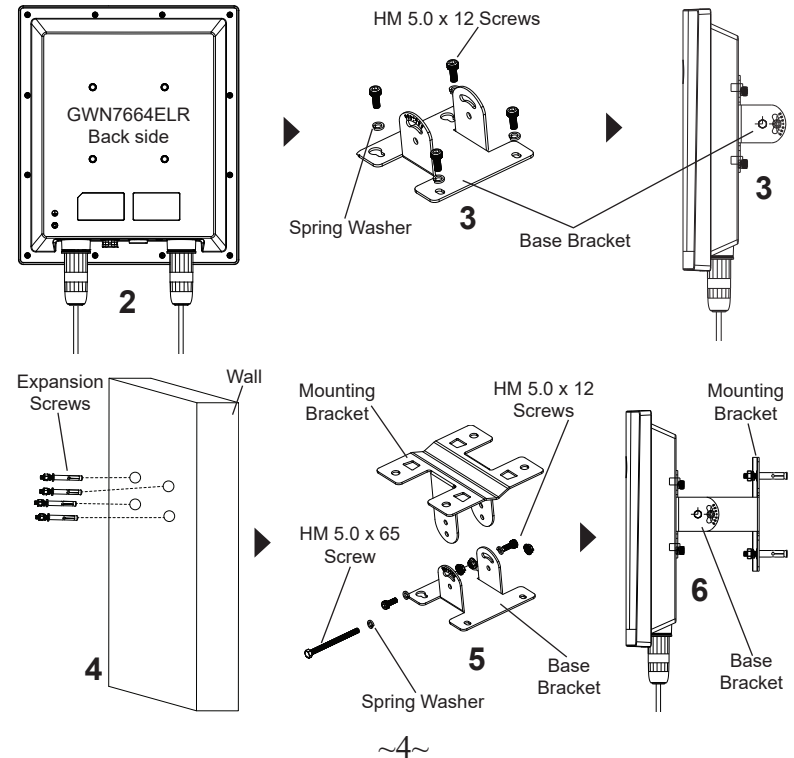
1. If the Ethernet (RJ45) or SFP port is not used, please use the O-ring and the nut plug to seal the port to ensure waterproofing, and to use the port remove it with a flat screwdriver.
2. Place the O-ring between the port and the front clamp nut, and place the Ethernet/Fiber joint between the front and the back of the clamp nut.
3. Insert the Ethernet/Fiber cable through the O-ring, front clamp nut, Ethernet/Fiber joint and the back clamp nut, if the RJ45/Fiber connector is attached, please remove it first then attach it back.
4. Connect the Ethernet (RJ45) or Fiber (SFP module) to the appropriate port, then screw the front clamp nut with the GWN7664ELR port and screw the back clamp nut with the front clamp nut.

**Note:** Please use a 5mm diameter Ethernet cable and a 2.8mm diameter Fiber cable, if the Ethernet or Fiber cable is too small, the device may leak.



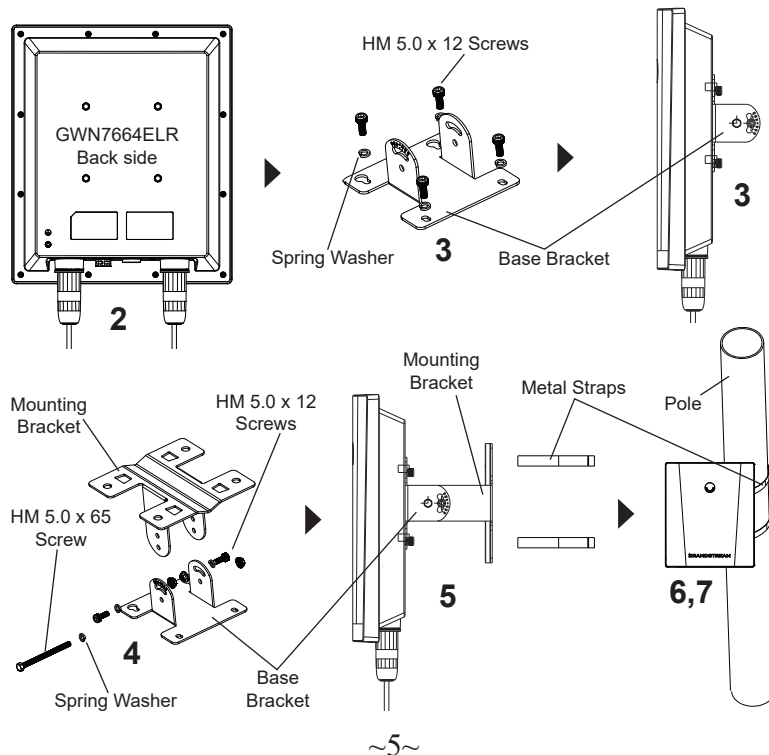
### Wall Mount

1. Please refer to the waterproof kits installation.
2. Connect the Ethernet (RJ45) or Fiber (SFP module) cable to the correct GWN7664ELR port and tighten the waterproof joints.
3. Attach the Base Bracket with screws (HM 5.0 x 12) on the back of GWN7664ELR access point.
4. Drill four holes on the wall based on the positions of the ones on the mounting bracket (use the mounting bracket as a drill template). Then, fix an expansion screw in each hole.
5. Assemble the base bracket and mounting bracket together with the screw (HM 5.0 x 65) and screws (HM 5.0 x 12).
6. Attach the GWN7664ELR access point by securing the mounting bracket with the expansion screws on the wall.



## Pole Mount

1. Please refer to the waterproof kits installation.
2. Connect the Ethernet (RJ45) or Fiber (SFP module) to the correct GWN7664ELR port and tighten the waterproof joints.
3. Attach the Base Bracket with screws (HM 5.0 x 12) on the back of GWN7664ELR access point.
4. Assemble the Base Bracket and Mounting Bracket together with the screw (HM5.0 x 65) and screws (HM 5.0 x 12).
5. Open the metal straps by turning the locking mechanism counter-clockwise. You can loosen it by hand or use a flathead screwdriver.
6. Straighten out the end of the metal straps and slide it through the back of the base bracket.
7. Wrap the metal strap around the pole and use a flathead screwdriver to tighten the locking mechanism by turning it clockwise.



~5~

## CONNECT TO GWN7664ELR DEFAULT Wi-Fi NETWORK

GWN7664ELR can be used as standalone access point out of box, or after factory reset with Wi-Fi enabled by default.

After powering the GWN7664ELR and connecting it to the network, GWN7664ELR will broadcast a default SSID based on its MAC address **GWN[MAC's last 6 digits]** and a random password.

**Note:** GWN7664ELR's default password information is printed on the sticker on the back of the unit.

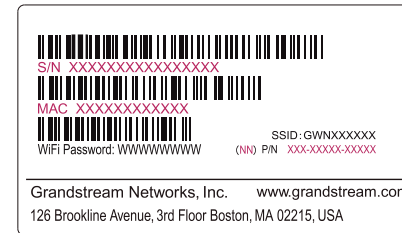
## ACCESSING THE CONFIGURATION INTERFACE

A computer connected to the GWN7664ELR's SSID, or to the same network as the GWN7664ELR can discover and access its configuration interface using one of the below methods:

### Method 1: Discover GWN7664ELR using its MAC Address

1. Locate the MAC address on the MAC tag of the unit, which is on the underside of the device, or on the package.
2. From a computer connected to same network as the GWN7664ELR, type in following address using GWN7664ELR's MAC address on your browser **https://gwn\_<mac>.local**

**Example:** If a GWN7664ELR has the MAC address C0:74:AD:8C:4D:F8, this unit can be accessed by typing **https://gwn\_c074ad8c4df8.local** on the browser.

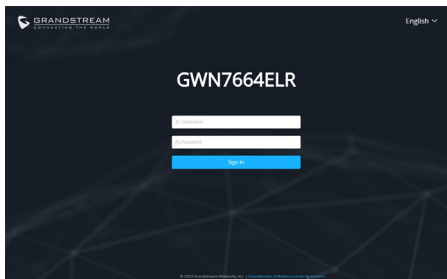


### Method 2: Discover GWN7664ELR using GWN Discovery Tool

1. Download and install **GWN Discovery Tool** from the following link: <https://www.grandstream.com/tools/GWNDiscoveryTool.zip>
2. Open the GWN DiscoveryTool, and click on **Scan**.
3. The tool will discover all GWN76xx Access Points connected on the network showing their MAC and IP addresses.

~6~

- Click on Manage Device to be redirected directly to the GWN7664ELR's configuration interface, or type in manually the displayed IP address on your browser.
- Enter username and password to login. (The default administrator username is "admin" and the default random password can be found on the sticker on the GWN7664ELR).



#### Notes:

- Make sure that the GWN7664ELR is not already paired with another GWN76xx Access Point, GWN Router Series, GWN.Cloud or GWN Manager, otherwise the configuration interface cannot be accessed.
- If the GWN7664ELR is already paired, make sure to unpair it first, or do a factory reset.
- It is customer's responsibility to ensure compliance with local regulations for frequency bands, transmit power and others.
- To manage GWN7664ELR over cloud, please refer to <https://www.gwn.cloud>.

The GNU GPL license terms are incorporated into the device firmware and can be accessed via the Web user interface of the device at `my_device_ip/gpl_license`. It can also be accessed here: <https://www.grandstream.com/legal/open-source-software>  
To obtain a CD with GPL source code information please submit a written request to [info@grandstream.com](mailto:info@grandstream.com)

Refer to online documents and FAQ for more detailed information:  
<https://www.grandstream.com/our-products>

## ZH 概述

GWN7664ELR是一款企业级户外802.11ax Wi-Fi 6接入点，适用于需要在户外空间提供远程覆盖的大中型企业。它提供IP67防水防尘能力，双频4×4:4 MU-MIMO OFDMA技术和复杂的天线设计，可实现高达6 Gbps的无线吞吐量，支持1000+个客户端和300米Wi-Fi覆盖范围。为了安装和管理更便捷，GWN7664ELR既支持使用无控制器的分布式网络管理设计，内嵌AC控制器（嵌入Web用户界面中），也支持GWN.Cloud系统以实现大规模的部署管理，以及本地Wi-Fi管理平台GWN Manager。GWN7664ELR是语音-Wi-Fi部署的理想Wi-Fi AP，可与Grandstream支持Wi-Fi的语音和视频IP电话无缝连接。支持高级QoS、低延迟实时应用程序、Mesh、独立门户、2.5千兆以太网口(PoE+)和2.5千兆SFP网口，GWN7664ELR是企业、多层办公室、仓库、医院、学校等理想的户外Wi-Fi接入点。

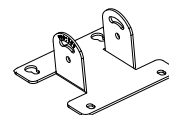
## 注意事项

- 不要尝试打开，拆解或修改设备。
- 不要将本设备暴露在温度-30℃至60℃的工作环境或-30℃至60℃的存储环境以外。
- 不要将本设备暴露在环境湿度超过如下范围外的环境中：10-90%RH（无冷凝）。
- 系统启动或固件升级期间不要中断电源。这可能会损坏设备件，并导致设备故障。
- 安装时请做好防雷措施（需要避雷针且设备需可靠接地），建议搭配防雷器使用。

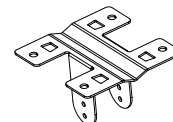
## 包装内容



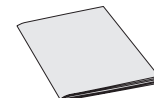
GWN7664ELR  
无线接入点



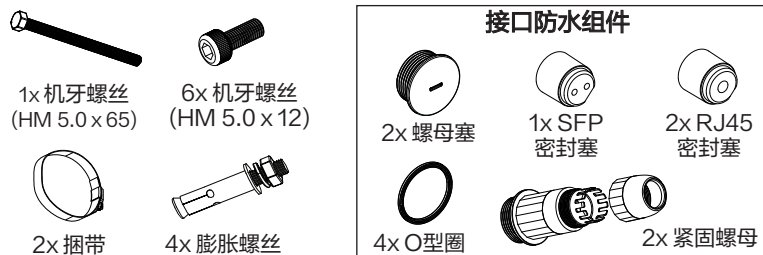
1x 支架



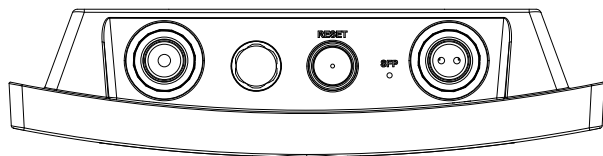
1x 安装支架



1x 快速安装手册



## GWN7664ELR 端口



端口	描述
SFP Port	2.5千兆SFP网口(支持2.5Gbps总有线吞吐量).
NET/POE 2.5G	以太网RJ45端口 2.5Gbps, 连接至路由器或另一个 GWN76xx。支持PoE+.
RESET	恢复出厂设置按钮。按7秒恢复出厂默认设置。

## ES RESUMEN

El GWN7664ELR es un punto de acceso para exteriores de grado empresarial compatible con el estándar Wi-Fi 6 802.11ax. Está diseñado para medianas y grandes empresas que requieren cobertura de largo alcance en espacios exteriores. Con su capacidad de protección contra la intemperie de nivel IP67, MU-MIMO 4x4:4 de doble banda con tecnología OFDMA y un sofisticado diseño de antena, permite un rendimiento inalámbrico de hasta 6 Gbps, soporta más de 1.000 clientes y proporciona un rango de cobertura ampliado de hasta 300 metros. Para garantizar una fácil instalación y administración, el GWN7664ELR incluye un controlador integrado incluido en la interfaz web del producto. También es compatible con las plataformas gratuitas de administración Wi-Fi local y en la nube GWN.Cloud y GWN Manager de Grandstream. El GWN7664ELR es el punto de acceso Wi-Fi ideal para la implementación de voz sobre Wi-Fi y ofrece una conexión perfecta con los teléfonos IP Wi-Fi de voz y video de Grandstream. Con soporte para QoS avanzado, aplicaciones en tiempo real de baja latencia, redes mesh, portales cautivos, un puerto SFP de 2,5 Gigabit y un puerto Ethernet de 2,5 Gigabit con PoE+, el GWN7664ELR es un punto de acceso Wi-Fi exterior ideal para empresas, oficinas de varios pisos, almacenes, hospitales, escuelas y más.

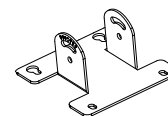
## PRECAUCIONES

- No intente abrir, desarmar o modificar el dispositivo.
- No exponga este dispositivo a temperaturas fuera del rango de  $-30^{\circ}\text{C}$  a  $60^{\circ}\text{C}$  en funcionamiento y desde  $-30^{\circ}\text{C}$  a  $60^{\circ}\text{C}$  cuando se encuentre almacenado.
- No exponga el GWN7664ELR a entornos fuera del siguiente rango de humedad: 10-90% RH (sin condensación).
- No apague su GWN7664ELR durante el reinicio del sistema o actualización de Firmware. Puede corromper la imagen del firmware y causar un mal funcionamiento de la unidad.
- Tome las medidas correspondientes para la protección contra rayos durante la instalación (se requiere un pararrayos y el dispositivo debe estar conectado a tierra de manera segura y confiable). Se recomienda utilizar un dispositivo de protección contra sobretensiones.

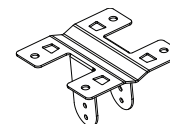
## CONTENIDO DEL PAQUETE



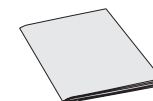
1x Punto de Acceso  
GWN7664ELR



1x Soporte de  
Base



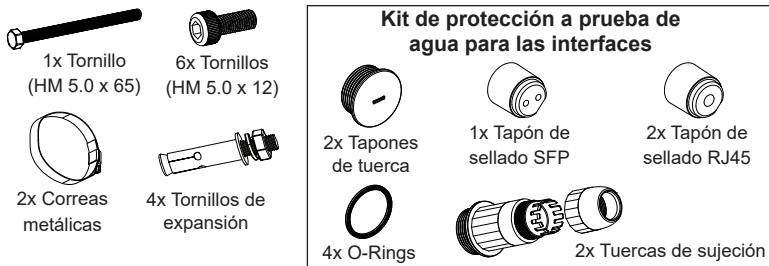
1x Soporte  
de montaje



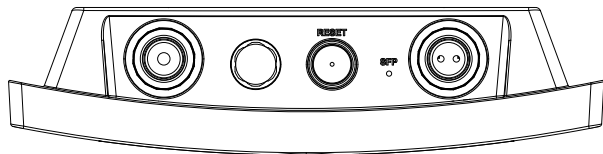
1x Guía de instalación  
Rápida

GNU GPL许可条款已包含在设备固件中, 可以通过设备的Web用户界面 my\_device\_ip/gpl\_license 进行访问。也可以通过以下链接访问: <http://www.grandstream.com/legal/open-source-software>。如果需要包含GPL源代码信息的CD, 请发邮件到 [info@grandstream.com](mailto:info@grandstream.com) 提交请求。

欲获取详细的话机使用信息, 请在以下链接中下载GWN7664ELR用户手册。  
<https://www.grandstream.com/our-products>



## PUERTOS GWN7664ELR



Puerto	Descripción
SFP Port	Puerto SFP 2,5 Gbps (rendimiento agregado por cable de 2,5 Gbps).
NET/POE 2.5G	Puerto Ethernet RJ45 2.5 Gbps para su router u otro GWN76xx, con soporte de PoE+.
RESET	Botón de reinicio de fábrica. Presione por 7 segundos para llevar a los ajustes de fábrica.

## ENCENDIENDO Y CONECTANDO EL GWN7664ELR

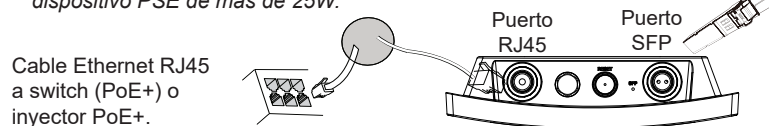
El GWN7664ELR se puede alimentar mediante un switch PoE+ o un inyector PoE+ siguiendo los siguientes pasos:

**Paso 1:** Conecte un cable Ethernet RJ45 en el puerto de red del GWN7664ELR.

**Paso 2:** Conecte el otro extremo al puerto de enlace ascendente del switch PoE+ o inyector PoE+.

### Notas:

- Si el GWN7664ELR se conecta mediante el puerto SFP, conecte el puerto Ethernet RJ45 a un switch PoE+ o a un inyector PoE+ sin el puerto de enlace ascendente para la alimentación del dispositivo.
- Se recomienda alimentar la unidad usando el estándar 802.3at (PoE+) o un dispositivo PSE de más de 25W.



~11~

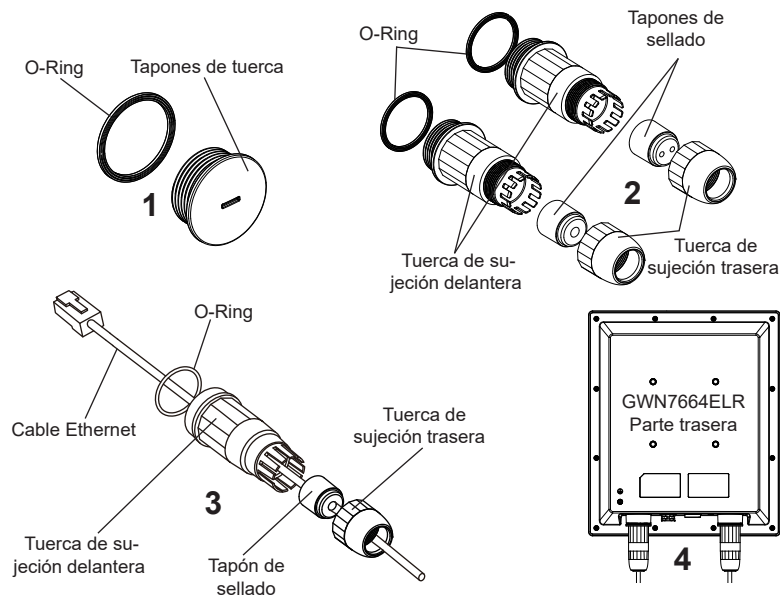
## INSTALACIÓN DE HARDWARE

El GWN7664ELR puede ser montado en la pared o en una barra de metal. Por favor, refiérase a los pasos siguientes para la instalación apropiada.

### Instalación de kits impermeables

1. Si no se utiliza el puerto Ethernet (RJ45) o SFP, utilice el O-ring y el tapón de tuerca para sellar el puerto y garantizar la hermeticidad, y para utilizar el puerto extraígalo con un destornillador plano.
2. Coloque el O-ring entre el puerto y la tuerca de sujeción delantera, y coloque la junta Ethernet/Fibra entre la parte delantera y trasera de la tuerca de sujeción.
3. Introduzca el cable Ethernet/Fibra a través del o-ring, la tuerca de sujeción delantera, la junta Ethernet/Fibra y la tuerca de sujeción trasera; si el conector RJ45/Fibra está conectado, retírelo primero y luego vuelva a conectarlo.
4. Conecte los cables Ethernet (RJ45) o de fibra (módulo SFP) al puerto correspondiente, luego atornille la tuerca de sujeción delantera con el puerto GWN7664ELR y atornille la tuerca de sujeción trasera con la tuerca de sujeción delantera.

**Nota:** Por favor, utilice un cable Ethernet de 5 mm de diámetro y un cable de fibra de 2,8 mm de diámetro, si el cable Ethernet o de fibra es demasiado pequeño, el dispositivo puede tener fugas.

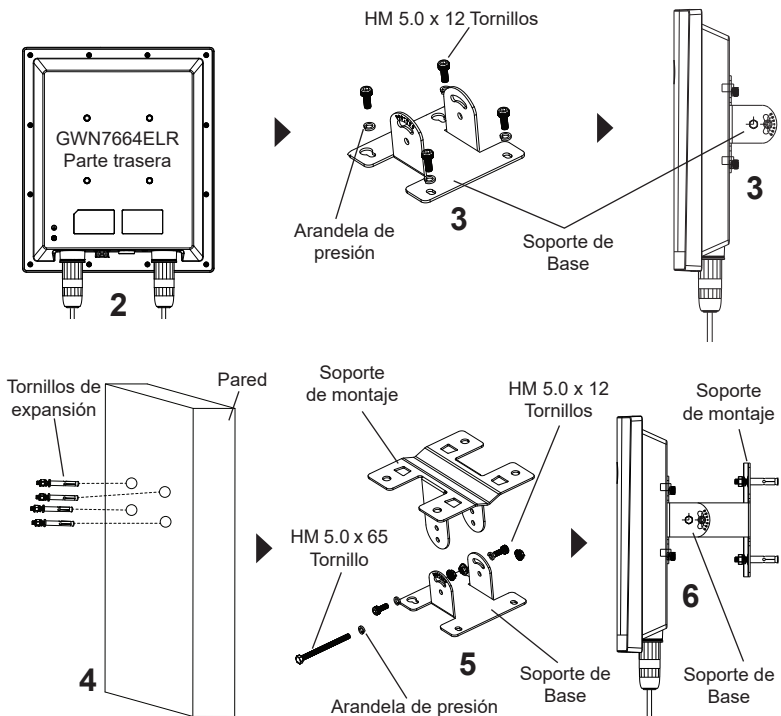


~12~



## Montura de Pared

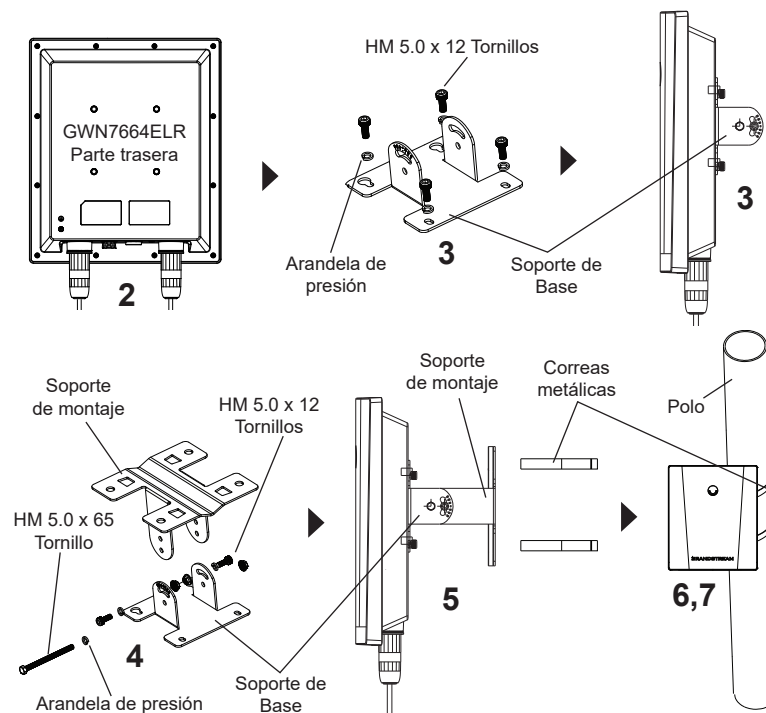
1. Consulte la instalación de los kits impermeables.
2. Conecte los cables Ethernet (RJ45) o de fibra (módulo SFP) al puerto correspondiente y apriete las juntas impermeables.
3. Ajuste el Soporte Base con tornillos (HM 5.0 x 12) en la parte trasera del punto de acceso GWN7664ELR.
4. Taladre cuatro orificios en la pared siguiendo las posiciones de los del soporte de montaje (utilice el soporte de montaje como plantilla para taladrar). A continuación, fija un tornillo de expansión en cada orificio.
5. Ensamble el soporte de base y el soporte de montaje con el tornillo (HM 5,0 x 65) y los tornillos (HM 5,0 x12).
6. Fije el punto de acceso GWN7664ELR asegurando el soporte de montaje con los tornillos de expansión en la pared.



~13~

## Montaje en poste

1. Consulte la instalación de los kits impermeables.
2. Conecte los cables Ethernet (RJ45) o de fibra (módulo SFP) al puerto correspondiente y apriete las juntas impermeables.
3. Ajuste el Soporte Base con tornillos (HM 5.0 x 12) en la parte trasera del punto de acceso GWN7664ELR.
4. Ensamble el soporte de base y el soporte de montaje con el tornillo (HM 5,0 x 65) y los tornillos (HM 5,0 x12).
5. Abre las abrazaderas de metal al girar el mecanismo de cierre al sentido contrario al reloj. Puedes aflojarlo con la mano o utilizando un destornillador plano.
6. Endeerece el final de las abrazaderas de metal y deslicelas desde la parte trasera del Soporte Base.
7. Envuelve la abrazadera de metal alrededor del poste y utilice un destornillador plano para apretar el mecanismo de cierre al rotarlo al sentido del reloj.



~14~

## CONECTAR AL GWN7664ELR CON LA RED WI-FI PRE-DETERMINADA

El GWN7664ELR puede ser usado como punto de acceso autónomo al sacarlo de caja, o después del restablecimiento de fábrica con Wi-Fi activado por defecto.

Después de encender el GWN7664ELR y establecer la conexión a la red, el GWN7664ELR emitirá un SSID predeterminado basado en su dirección MAC GWN[6 últimos dígitos del MAC] y una contraseña aleatoria.

**Nota:** La información de la contraseña predeterminada de GWN7664ELR está impresa en la etiqueta MAC en la parte posterior de la unidad.

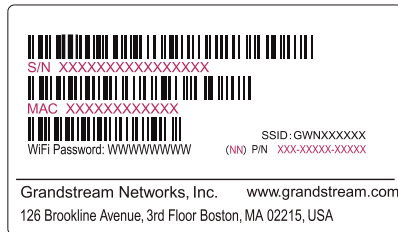
## ACEESO A LA INTERFAZ DE CONFIGURACIÓN

Un ordenador conectado al SSID del GWN7664ELR, o en la misma red que el GWN7664ELR puede descubrir y acceder a su interfaz de configuración usando uno de los siguientes métodos:

### Método 1: Descubrir GWN7664ELR utilizando su dirección MAC

1. Localice la dirección MAC del equipo que esta en la etiqueta de la unidad, ubicada en la parte posterior del equipo o en la caja.
2. Desde un ordenador conectado a la misma red del GWN7664ELR, escriba la siguiente dirección utilizando la dirección MAC del GWN7664ELR en su navegador **https://gwn\_<MAC>.local**

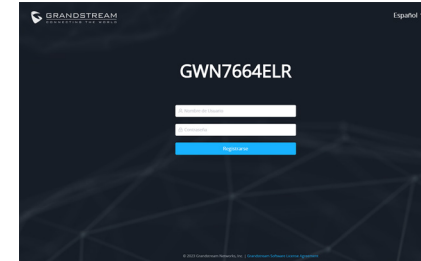
**Ejemplo:** De un GWN7664ELR que tenga la dirección MAC C0: 74: AD: 4E: 28, esta unidad se puede acceder escribiendo en el navegador **https://gwn\_c074ad-8b4e28.local** en el navegador.



### Método 2: Descubrir el GWN7664ELR utilizando la herramienta GWNDISCOVERYTool

1. Descargar e instalar el GWNDISCOVERYTool desde el siguiente enlace: <https://www.grandstream.com/tools/GWNDISCOVERYTool.zip>
2. Abrir la herramienta GWNDISCOVERYTool, y haga clic en **Escanear**.
3. La herramienta descubrirá todos los Puntos de Acceso GWN7664ELR conectados a la red mostrando sus direcciones MAC's e IP's.

4. Haga clic en Administrar dispositivos para que sea redirigido directamente a la interfaz de configuración de la GWN7664ELR, o escriba manualmente la dirección IP que se muestra en su navegador.
5. Ingrese el nombre de usuario y la contraseña para iniciar sesión. (El nombre de usuario de administrador predeterminado es "admin" y la contraseña aleatoria predeterminada se puede encontrar en la etiqueta MAC del GWN7664ELR).



### Notas:

- Asegúrese que el GWN7664ELR no esté vinculado con otro punto de acceso GWN7664ELR, GWN Router, GWN.Cloud o GWN Manager, de lo contrario no se podrá acceder a la interfaz de configuración.
- Si el GWN7664ELR ya está enlazado, asegúrese de eliminar el enlace en primer lugar, o realizar un restablecimiento de fábrica.
- Es responsabilidad del cliente asegurarse del cumplimiento con las regulaciones locales para bandas de frecuencia, potencia de transmisión y otros.
- Para administrar el GWN7664ELR a través de la nube, consulte el siguiente link <https://www.gwn.cloud>.

Los términos de licencia GNU GPL son incorporados en el firmware del dispositivo y puede ser accedido a través de la interfaz de usuario Web del dispositivo en ip\_de\_mi\_dispositivo/gpl\_license. También puede ser accedido aquí: <https://www.grandstream.com/legal/open-source-software>  
Para obtener un CD con la información del código fuente GPL, por favor, remita una solicitud escrita a [info@grandstream.com](mailto:info@grandstream.com)

Para obtener el manual de usuario, favor haga click aquí: <https://www.grandstream.com/our-products>

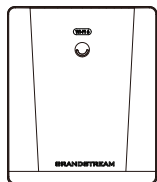
## PRESENTATION

Le GWN7664ELR est un point d'accès Wi-Fi 6 802.11ax d'extérieur destiné aux moyennes et grandes entreprises qui ont besoin d'une couverture extérieure de longue portée. Il est doté d'une étanchéité IP67, d'un système MU-MIMO bi-bande 4x4:4 avec la technologie OFDMA et d'une antenne de conception avancée pour un débit sans fil allant jusqu'à 6 Gbps, supportant plus de 1000 clients et une portée étendue de 300 mètres. Pour faciliter l'installation et la gestion, le GWN7664ELR dispose d'un contrôleur embarqué qui est intégré dans l'interface utilisateur web du produit. Il est également pris en charge par GWN.Cloud et GWN Manager, la plateforme gratuite de gestion Wi-Fi en nuage et sur site de Grandstream. Le GWN7664ELR est le point d'accès Wi-Fi idéal pour les déploiements de voix sur Wi-Fi et offre une connexion transparente aux téléphones IP vocaux et vidéo compatibles Wi-Fi de Grandstream. Prenant en charge la qualité de service avancée, les applications en temps réel à faible latence, les réseaux maillés, les portails captifs, un port SFP de 2,5 gigabits et un port Ethernet de 2,5 gigabits avec PoE+, le GWN7664ELR est un point d'accès Wi-Fi extérieur idéal pour les entreprises, les bureaux à plusieurs étages, les entrepôts, les hôpitaux, les écoles et bien d'autres encore.

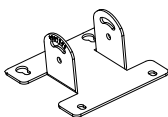
## PRECAUTIONS

- Ne pas tenter d'ouvrir, de désassembler, ou de modifier le dispositif.
- Ne pas exposer cet appareil à des températures situées hors de la plage de -30 °C à 60 °C en opération et -30 °C à 60 °C en stockage.
- Ne pas exposer cet appareil à un environnement avec humidité hors de la plage de 10-90% RH (sans condensation).
- Ne pas éteindre le GWN7664ELR pendant le démarrage du système ou la mise à jour du firmware. Cela risque de rompre l'image du firmware et en conséquence rendre l'unité inutilisable.
- Veuillez prendre des mesures de protection contre la foudre lors de l'installation (un paratonnerre est nécessaire et l'appareil doit être mis à la terre de manière fiable). Il est recommandé d'utiliser un dispositif de protection contre les surtensions.

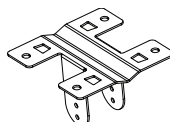
## CONTENU DU PACK



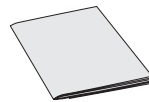
1x Point d'Accès  
GWN7664ELR



1x Support de  
base

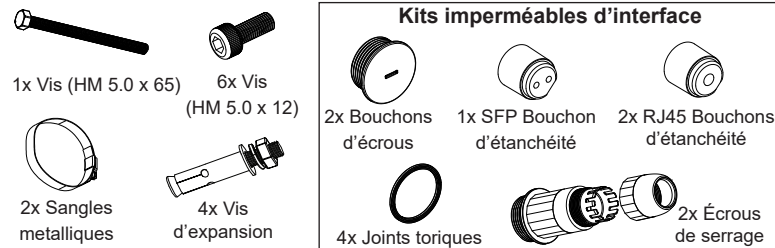


1x Support de  
montage

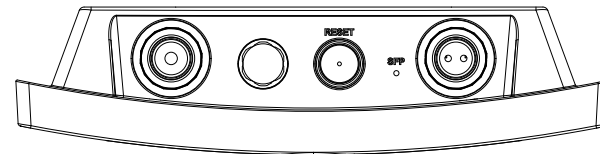


1x Guide d'installation  
rapide

~17~



## PORTS DU GWN7664ELR



Port	Description
SFP Port	Port SFP 2,5G (supportant un débit câblé agrégé de 2,5Gbps).
NET/POE 2.5G	Port Ethernet RJ45 2.5 Gbps connecter à votre router ou à un autre GWN76xx, supportant PoE+.
RESET	Bouton de réinitialisation. Appuyer pendant 7 secondes pour réinitialiser les paramètres d'usine.

## ALIMENTATION ET RACCORDEMENT DU GWN7664ELR

Le GWN7664ELR peut être alimenté à l'aide d'un commutateur PoE+ ou d'un injecteur PoE+ en suivant les étapes suivantes :

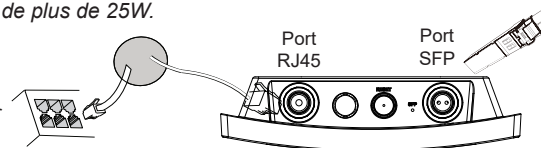
**Étape 1 :** Brancher un câble Ethernet RJ45 dans le port réseau du GWN7664ELR.

**Étape 2 :** Brancher l'autre extrémité sur le port de liaison montante du commutateur PoE+ ou de l'injecteur PoE+.

### Remarques:

- Si le GWN7664ELR est connecté à l'aide du port SFP, veuillez connecter le port Ethernet RJ45 à un commutateur PoE+ ou à un injecteur PoE+ sans liaison montante pour alimenter l'appareil.
- Il est recommandé d'alimenter l'appareil en utilisant la norme 802.3at (PoE+) ou un appareil PSE de plus de 25W.

Câble Ethernet RJ45 vers un commutateur (PoE+) ou un injecteur PoE+.



~18~

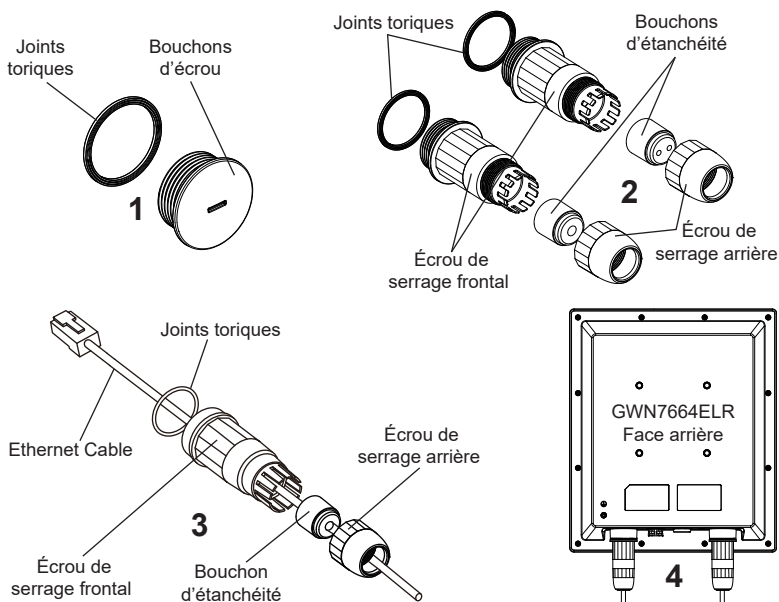
## INSTALLATION PHYSIQUE

GWN7664ELR peut être monté sur le mur ou sur poteau. Veuillez se référer aux étapes suivantes pour l'installation appropriée.

### Installation des kits imperméables

1. Si le port Ethernet (RJ45) ou SFP n'est pas utilisé, veuillez utiliser le joint torique et le bouchon-écrou pour sceller le port afin d'assurer l'étanchéité, et pour utiliser le port, retirer-le à l'aide d'un tournevis plat.
2. Placer le joint torique entre le port et l'écrou de serrage frontal, et placer le joint Ethernet/Fibre entre l'avant et l'arrière de l'écrou de serrage.
3. Insérer le câble Ethernet/Fibre à travers le joint torique, l'écrou de serrage frontal, le joint Ethernet/Fibre et l'écrou de serrage arrière. Si le connecteur RJ45/Fibre est fixé, retirer-le d'abord, puis remettre-le en place.
4. Connecter l'Ethernet (RJ45) ou la fibre (module SFP) au port approprié, puis visser l'écrou de serrage frontal avec le port GWN7664ELR et visser l'écrou de serrage arrière avec l'écrou de serrage frontal.

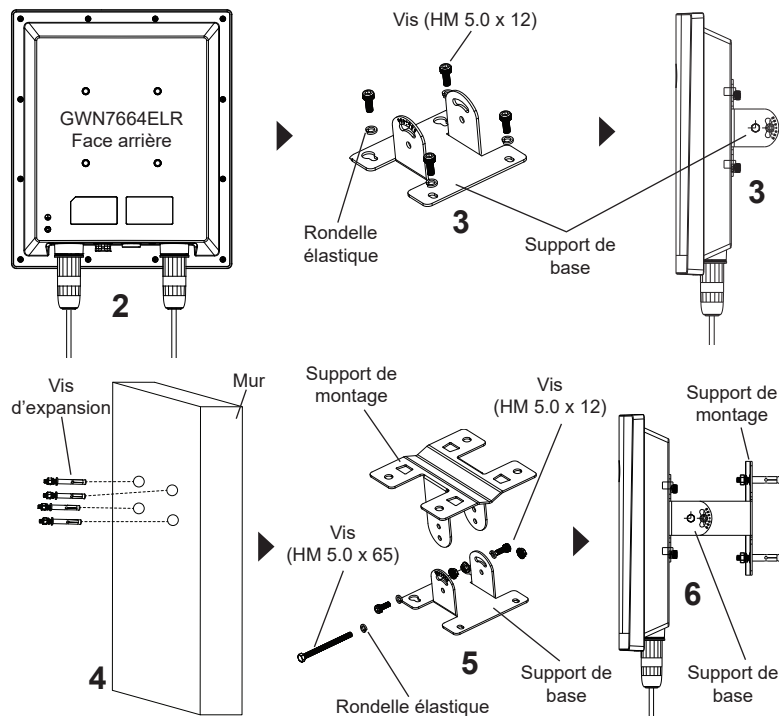
**Remarque:** Veuillez utiliser un câble Ethernet de 5 mm de diamètre et un câble Fibre de 2,8 mm de diamètre, si le câble Ethernet ou Fibre est trop petit, l'appareil risque de fuir.



~19~

## Montage Mural

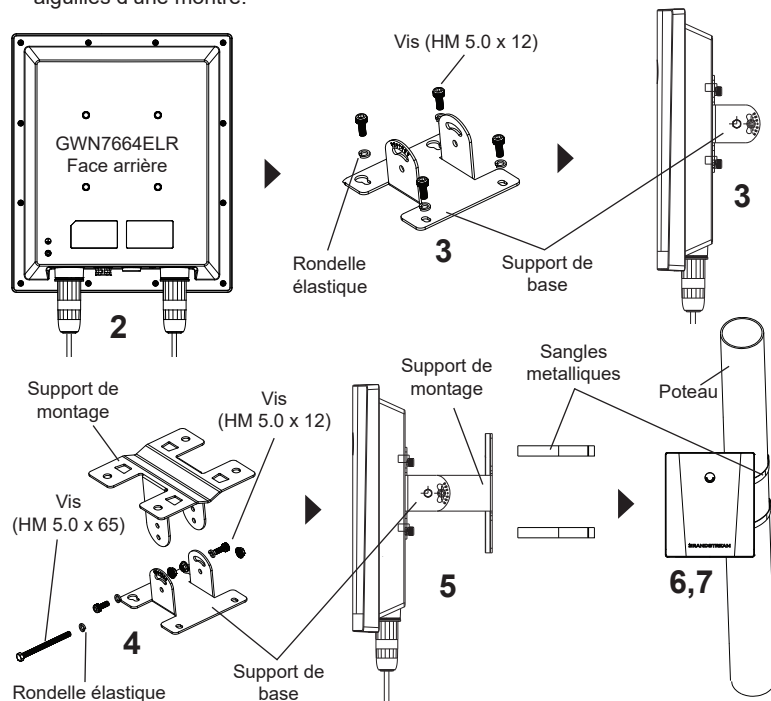
1. Veuillez vous référer à l'installation des kits imperméables.
2. Connecter le câble Ethernet (RJ45) ou Fibre (module SFP) au port correct du GWN7664ELR et serrer les joints imperméables.
3. Fixer le support de base avec des vis (HM 5.0 x 12) à l'arrière du point d'accès GWN7664ELR.
4. Percer quatre trous sur le mur en vous basant sur les positions des trous sur le support de montage (utiliser le support de montage comme gabarit de perçage). Fixer ensuite une vis à expansion dans chaque trou.
5. Assembler le support de base et le support de montage avec la vis (HM 5.0 x 65) et les vis (HM 5.0 x 12).
6. Fixer le point d'accès GWN7664ELR en sécurisant le support de montage avec les vis d'expansion sur le mur.



~20~

## Pole Mount

1. Veuillez vous référer à l'installation des kits imperméables.
2. Connecter le câble Ethernet (RJ45) ou Fibre (module SFP) au port correct du GWN7664ELR et serrer les joints imperméables.
3. Fixer le support de base avec des vis (HM 5.0 x 12) à l'arrière du point d'accès GWN7664ELR.
4. Assembler le support de base et le support de montage avec la vis (HM 5.0 x 65) et les vis (HM 5.0 x 12).
5. Ouvrir les sangles métalliques en tournant le mécanisme de verrouillage dans le sens anti-horaire. Vous pouvez le desserrer à la main ou utiliser un tournevis à tête plate.
6. Redresser l'extrémité des sangles métalliques et faites-la glisser à l'arrière du support de base.
7. Enrouler les sangles métallique autour du poteau et utilisez un tournevis à tête plate pour serrer le mécanisme de verrouillage en le tournant dans le sens des aiguilles d'une montre.



~21~

## CONNEXION AU RESEAU Wi-Fi PAR DEFAUT DU GWN7664ELR

Le GWN7664ELR peut être utilisé comme point d'accès autonome avec Wi-Fi activé par défaut lors de la première utilisation, ou après réinitialisation aux paramètres d'usine.

Après la mise sous tension du GWN7664ELR et connexion au réseau, le GWN7664ELR diffusera un SSID par défaut en fonction de son adresse MAC **GWN[6 derniers chiffres du MAC]** et un mot de passe aléatoire.

**Remarque:** Les informations de mot de passe par défaut du GWN7664ELR sont imprimées sur l'étiquette MAC à l'arrière de l'unité.

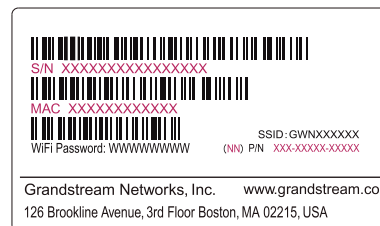
## ACCEDER A L'INTERFACE DE CONFIGURATION

Un ordinateur connecté au SSID du GWN7664ELR, ou au même réseau que le GWN7664ELR peut découvrir et accéder à son interface de configuration en utilisant une des méthodes suivantes:

### Méthode 1: Détecter le GWN7664ELR via son adresse MAC

1. Localiser l'adresse MAC sur l'étiquette MAC de l'unité située à la face arrière de l'unité, ou sur l'emballage.
2. A partir d'un ordinateur connecté au même réseau que le GWN7664ELR, tapez l'adresse suivante en utilisant l'adresse MAC du GWN7664ELR sur votre navigateur: **https://gwn\_<mac>.local**

**Exemple:** Un GWN7664ELR avec l'adresse MAC C0:74:AD:8B:4E:28 peut être accessible à partir d'un navigateur web en utilisant l'URL: **https://gwn\_c074ad-8b4e28.local**

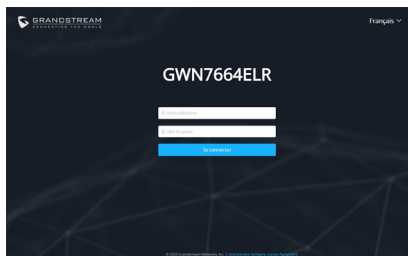


### Méthode 2: Détecter le GWN7664ELR via GWNDISCOVERY-TOOL

1. Télécharger et installez **GWNDISCOVERYTOOL** à partir du lien suivant: <https://www.grandstream.com/tools/GWNDISCOVERYTOOL.zip>
2. Ouvrir le **GWNDISCOVERYTOOL**, et cliquer sur **Scan**.

~22~

- L'outil permettra de découvrir tous les points d'accès GWN7664ELR connectés sur le réseau montrant leurs adresses MAC et IP.
- Cliquer sur **Manage Device** pour être redirigé directement à l'interface de configuration du GWN7664ELR, ou saisir manuellement sur votre navigateur l'adresse IP affichée.
- Entrer le nom d'utilisateur et le mot de passe pour vous connecter. (Le nom d'utilisateur par défaut de l'administrateur est «admin» et le mot de passe aléatoire par défaut se trouve sur la balise MAC du GWN7664ELR).



#### Remarques:

- Assurer que le GWN7664ELR n'est pas déjà associé à une autre GWN7664ELR Access Point en tant qu'esclave, GWN Router ou GWN.Cloud, sinon l'interface de configuration ne sera pas accessible.
- Si le GWN7664ELR est déjà associé, assurez-vous de le dissocier ou de faire une réinitialisation aux paramètres d'usine.
- Il est de la responsabilité du client de s'assurer de la conformité aux réglementations locales concernant les bandes de fréquence, la puissance de transmission et d'autres.
- Pour gérer le GWN7664ELR via cloud, veuillez se référer à <https://www.gwn.cloud>.

Les termes de la licence GNU GPL sont incorporés dans le firmware du périphérique et sont accessibles via l'interface utilisateur Web du périphérique à l'adresse `my_device_ip / gpl_license`. Vous pouvez également y accéder ici:

<https://www.grandstream.com/legal/open-source-software>

Pour obtenir un CD contenant les informations du code source GPL, veuillez envoyer une demande écrite à [info@grandstream.com](mailto:info@grandstream.com).

Pour plus de détails, veuillez consulter le manuel d'utilisation sur: <https://www.grandstream.com/our-products>

## DE ÜBERSICHT

Der GWN7664ELR ist ein 802.11ax Wi-Fi 6 Outdoor Access Point für mittlere bis große Unternehmen und Betriebe, die eine großflächige Abdeckung im Außenbereich benötigen. Er bietet Wetterschutz nach IP67, Dual-Band 4x4:4 MU-MIMO mit OFDMA-Technologie und ein hochentwickeltes Antennendesign für einen drahtlosen Durchsatz von bis zu 6 Gbit/s. Er unterstützt mehr als 1.000 Clients und eine erweiterte Reichweite von 300 Metern. Der GWN7664ELR verfügt über einen integrierten Controller für eine einfache Installation sowie ein effektives Management, der Controller ist über die Webschnittstelle erreichbar. Natürlich kann der GWN7664ELR, wie alle anderen Grandstream AccessPoints, zentral über die Cloud-Plattform GWN.Cloud oder On-Premise über den GWN Manager konfiguriert, provisioniert und verwaltet werden. Das Modell ist ideal für Voice-over-WLAN Anwendungen und harmonisiert bestens mit Grandstream's WLAN-fähigen IP Telefonen. Mit Unterstützung für erweiterte QoS, Echtzeitanwendungen mit niedriger Latenz, vermaschte Netzwerke, Captive Ports, einen 2,5-Gigabit-Ethernet-Port mit PoE+ und einen 2,5-Gigabit-SFP-Port. Der GWN7664ELR ist ein zukunftssicherer WiFi-6 WLAN-Accesspoint für eine Vielzahl von Anwendungen in professioneller Umgebung, wie .z.B. in der Logistik, mehrstöckigen Gebäuden, Freizeitgelände/Parks, Schulen, Universitäten u.v.m...

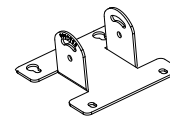
## SICHERHEITSHINWEISE

- Das Produkt darf nicht geöffnet, zerlegt oder verändert werden.
- Bitte beachten Sie die zulässigen Temperaturbereiche für Nutzung (-30 °C bis 60 °C) und Lagerung (-30 °C bis 60 °C).
- Das Produkt darf nur in Umgebungen mit einem relativen Luftfeuchtebereichs von 10% bis 90% (nicht kondensierend) genutzt werden.
- Die Stromversorgung darf während des Start- bzw. Upgradevorgangs nicht unterbrochen werden. Dies kann die Firmware beschädigen und zu unerwünschten Fehlfunktionen führen.
- Bitte treffen Sie bei der Installation Blitzschutzmaßnahmen (ein Blitzableiter ist erforderlich und das Gerät muss zuverlässig geerdet werden). Es wird empfohlen, ein Überspannungsschutzgerät zu verwenden.

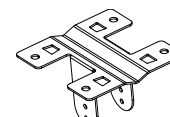
## VERPACKUNGSGEHALT



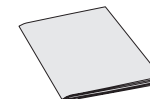
GWN7664ELR  
Accesspoint



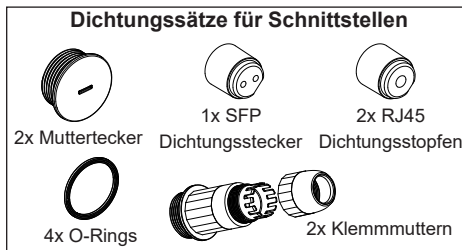
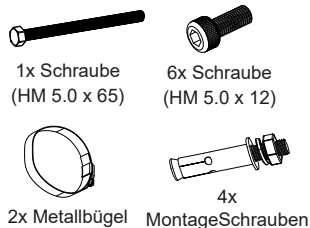
1x Montage-  
Sockel



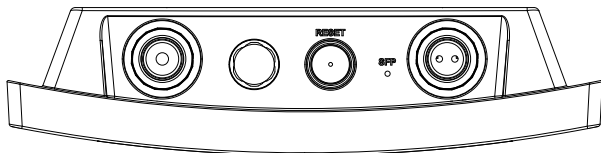
1x Montagewinkel



1x Kurzinstal-  
lationsanleitung



## GWN7664ELR ANSCHLÜSSE



Port	Beschreibung
SFP Port	2.5G SFP-Anschluss (Aggregierter Durchsatz von 2,5 GBit/s bei kabelgebundener Verbindung).
NET/POE 2.5G	RJ45 Ethernet-Anschluß 2.5 GBit/s zum Router oder einem weiteren GWN76xx, mit PoE+ Unterstützung.
RESET	Reset-Taste. Drücken Sie die Taste min. 7 Sekunden, um das Produkt auf Werkseinstellung zurückzusetzen.

## STROMVERSORGUNG UND ANSCHLUß DES GWN7664ELR

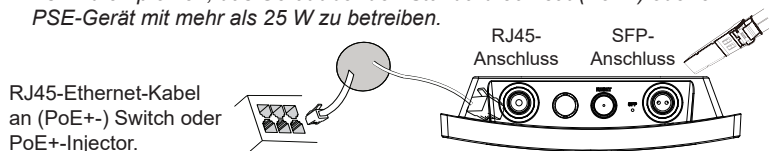
Der GWN7664ELR kann folgendermaßen mit einem PoE+-Switch oder PoE+-Injector betrieben werden:

**Schritt 1:** Stecken Sie das RJ45 Ethernetkabel in den Netzwerk-Port am GWN7664ELR.

**Schritt 2:** Stecken Sie das andere Ende in den Uplink-Port des PoE+-Switches oder PoE+-Injectors ein.

### Hinweis:

- Bei Anschluss des GWN7664ELR an den SFP-Port bitte den RJ45-Ethernet-Port an einen PoE+-Switch oder einen PoE+-Injector ohne den Uplink an das Netzteil anschließen.
- Es wird empfohlen, das Gerät über den Standard 802.3at (PoE+) oder ein PSE-Gerät mit mehr als 25 W zu betreiben.



~25~

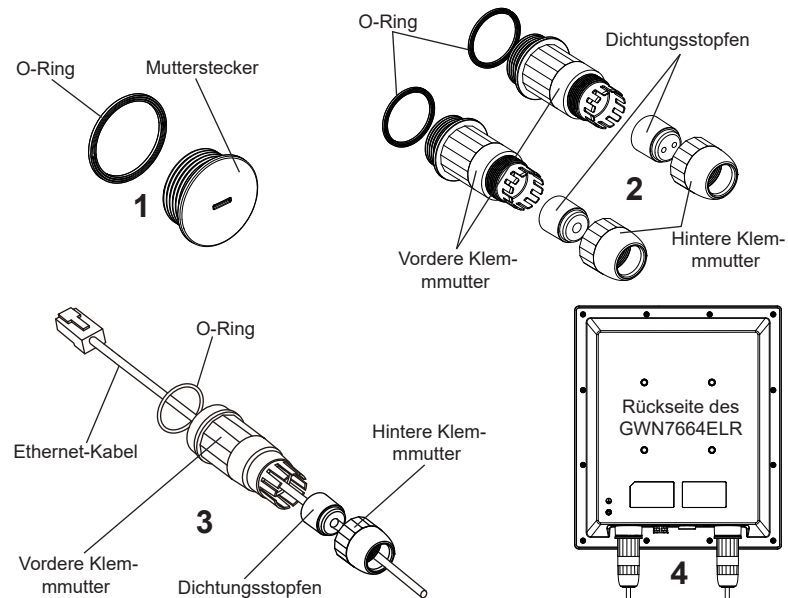
## HARDWARE-INSTALLATION

Der GWN7664ELR kann sowohl an der Wand, als auch an der Decke montiert werden. Beide Varianten sind nachfolgend beschrieben.

### Installation der Wasserdichtungs kits

- Bei Nichtverwendung des Ethernet (RJ45)- oder SFP-Ports bitte mit dem O-Ring und dem Mutterstecker den Port wasserdicht versiegeln; zur Verwendung des Ports diesen mit einem flachen Schraubenzieher entfernen.
- Den O-Ring zwischen dem Port und der vorderen Klemmmutter und die Ethernet-/Glasfaser-Dichtung zwischen der Vorder- und Rückseite der Klemmmutter einsetzen.
- Das Ethernet-/Glasfaser-Kabel durch den O-Ring, die vordere Klemmmutter, die Ethernet-/Glasfaser-Dichtung und die hintere Klemmmutter bei Einsatz des RJ45-/Glasfaser-Anschlusses führen; bitte erst entfernen und wieder einsetzen.
- Das Ethernet (RJ45)- oder Glasfaser (SFP)-Modul an den passenden Port anschließen, dann die vordere Klemmmutter mit dem Port des GWN7664ELR verschrauben und die hintere Klemmmutter mit der vorderen Klemmmutter verschrauben.

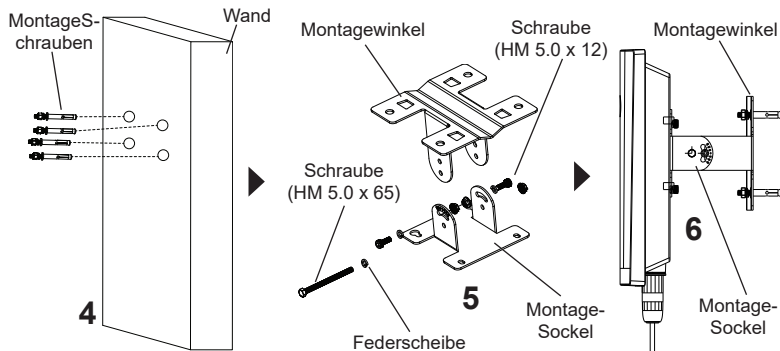
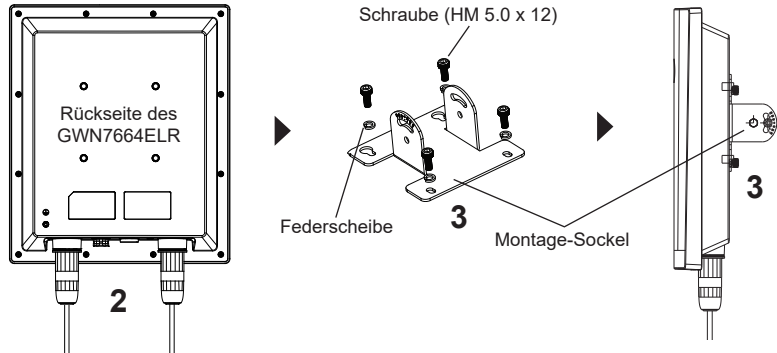
**Hinweis:** Bitte ein Ethernet-Kabel mit 5 mm Durchmesser sowie ein Glasfaser-Kabel mit 2,8 mm Durchmesser verwenden; falls das Ethernet- oder Glasfaser-Kabel zu klein ist, kann das Gerät Lecks aufweisen.



~26~

## Wandmontage

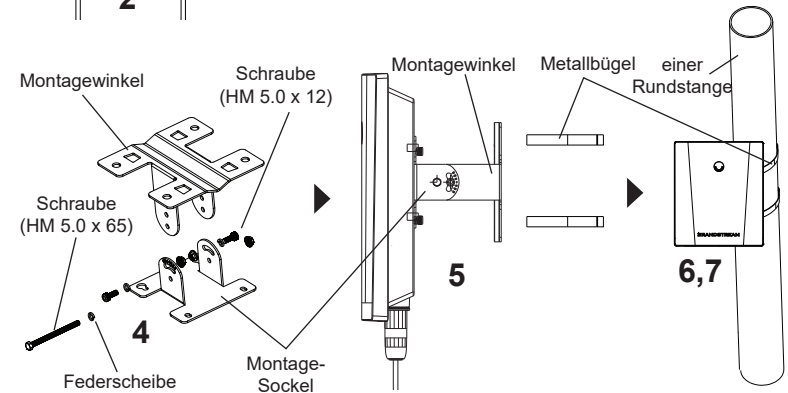
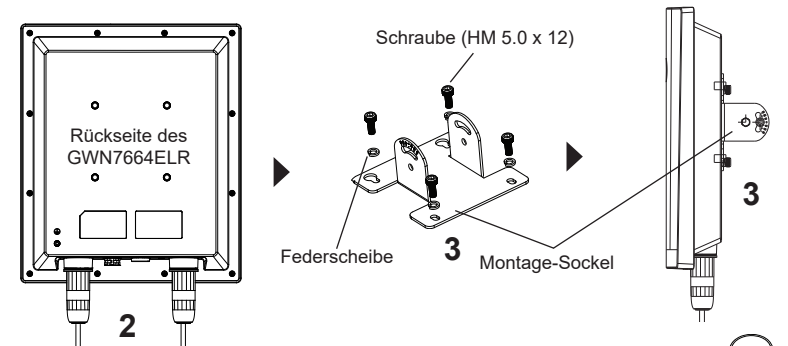
1. Siehe Installation der Wasserdichtungskits.
2. Das Ethernet (RJ45)- oder Glasfaser (SFP)-Modul an den passenden Port des GWN7664ELR anschließen und die wasserdichten Dichtungen anziehen.
3. Befestigen Sie den Montage-Sockel mit den Schrauben (HM 5,0 x 12) an der Rückseite des GWN7664ELR AccessPoints.
4. Bohren Sie vier Löcher in die Wand je nach Position der Löcher an der Montagehalterung (die Halterung als Bohrvorlage verwenden). Dann eine Erweiterungsschraube in jedem Loch befestigen.
5. Die Sockelhalterung und die Montagehalterung mithilfe der Schraube (HM 5,0 x 65) und den Schrauben (HM 5,0 x 12) montieren.
6. Den GWN7664ELR-Accesspoint an der Montagehalterung und diese mit den Erweiterungsschrauben an der Wand befestigen.



~27~

## Montage an einer Rundstange

1. Siehe Installation der Wasserdichtungskits.
2. Das Ethernet (RJ45)- oder Glasfaser (SFP)-Modul an den passenden Port des GWN7664ELR anschließen und die wasserdichten Dichtungen anziehen.
3. Befestigen Sie den Montage-Sockel mit den Schrauben (HM 5,0 x 12) an der Rückseite des GWN7664ELR AccessPoints.
4. Die Sockelhalterung und die Montagehalterung mithilfe der Schraube (HM 5,0 x 65) und den Schrauben (HM 5,0 x 12) montieren.
5. Öffnen Sie die Montage-Schelle indem Sie die Schrauben gegen den Uhrzeigersinn drehen. Dies kann per Hand, oder mit einem passenden Schraubendreher erfolgen.
6. Führen Sie die Schellen durch den bereits montierten Montage-Sockel.
7. Legen Sie die Schellen um die Rundstange und drehen Sie die Befestigungsschrauben mit einem Schraubendreher im Uhrzeigersinn fest.



~28~



## VERBINDEN SIE SICH MIT DEM VOREINGESTELLTEN WI-FI-NETZWERK DES GWN7664ELR

Der GWN7664ELR kann als "Stand-alone" Access-Point direkt verwendet werden - oder nach einem Reset auf Werkseinstellungen - Wi-Fi ist in der Grundeinstellung immer aktiviert.

Sobald der GWN7664ELR mit Strom versorgt und an das Netzwerk angeschlossen ist, sendet der Access-Point eine voreingestellte SSID, diese basiert auf der MAC Adresse des Gerätes (die letzten sechs Ziffern/Buchstaben der MAC Adresse) sowie einem Zufallspasswort.

**Hinweis:** Die Standardkennwortinformationen des GWN7664ELR sind auf dem MAC-Tag auf der Rückseite des Geräts aufgedruckt.

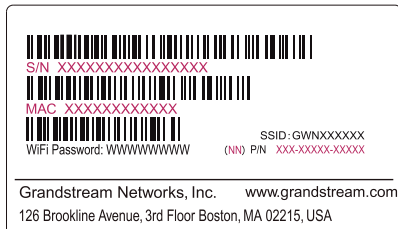
## ZUGANG ZUR KONFIGURATIONSSCHNITTSTELLE

Sobald ein Computer zur SSID des GWN7664ELR oder im selben Netzwerk angeschlossen ist, kann nach ihm gesucht werden um so zur Konfigurationsschnittstelle zu gelangen:

### Methode 1: Suche nach dem GWN7664ELR via MAC Adresse

1. Die MAC-Adresse des Gerätes befindet sich entweder auch dem Aufkleber auf der Unterseite des Gerätes, oder auf dem Aufkleber an der Verpackung.
2. Nutzen Sie einen Computer im selben Netzwerk wie der GWN7664ELR geben Sie die MAC Adresse in den Internetbrowser ein, nutzen Sie bitte nur dieses Format: **https://gwn\_<mac>.local**

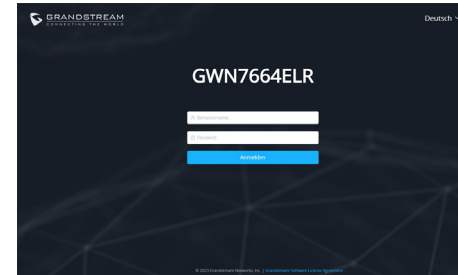
**Beispiel:** Lautet die MAC Adresse des GWN7664ELR z.B. C0:74:AD:8B:4E:28 dann tippen Sie diese bitte wie folgt in die Adresszeile des Browsers: **https://gwn\_c074ad-8b4e28.local**



### Methode 2: Suche nach dem GWN7664ELR via GWN-DiscoveryTool

1. Laden Sie das GWNDiscoveryTool von der Grandstream Support-Website: <https://www.grandstream.com/tools/GWNDiscoveryTool.zip>

2. Öffnen Sie das GWNDiscoveryTool und klicken Sie auf **Scan**.
3. Das Tool (Werkzeug) wird alle im Netz installierten GWN7664ELR Access-Points finden und deren MAC Adresse sowie die jeweilige IP Adresse anzeigen.
4. Klicken Sie auf **Manage Device** (Gerät verwalten) um direkt auf die Konfigurationsseite des GWN7664ELR zu gelangen oder tippen Sie einfach die angezeigte IP Adresse in die Adresszeile des Browsers.
5. Geben Sie den Benutzernamen und das Passwort ein, um sich anzumelden. (Der Standardbenutzername des Administrators lautet "admin". Das zufällige Standardkennwort befindet sich auf dem MAC-Tag des GWN7664ELR.)



### Hinweise:

- Stellen Sie sicher, dass der GWN7664ELR nicht bereits mit einem anderen GWN76xx Access Point, einer GWN Router Serie, der GWN.Cloud oder dem GWN Manager gekoppelt ist, da sonst kein Zugriff auf das Konfigurationsinterface möglich ist.
- Ist der GWN7664ELR bereits zugeordnet, lösen Sie diese Zuordnung oder setzen Sie den Access Point auf Werkseinstellungen zurück.
- Für die Einhaltung der im jeweiligen Anwendungsland gültigen Regularien für Frequenzen, Übertragungsbandbreite, Sendeleistung usw. ist der Anwender verantwortlich.
- Um einen oder mehrere GWN7664ELR über die Cloud zu verwalten, wechseln Sie bitte zu <https://www.gwn.cloud>

Die GNU GPL Lizenz ist in der Gerätesoftware hinterlegt und kann über die Web-Schnittstelle unter `my_device_ip/gpl_license` (Endgerät `ip/gpl_Lizenz` aufgerufen werden. Die Lizenz ist ebenfalls abrufbar unter <https://www.grandstream.com/legal/open-source-software>. Um eine CD mit der Lizenz zu erhalten, senden Sie uns bitte eine Email an [info@Grandstream.com](mailto:info@Grandstream.com).

Das ausführliche Benutzerhandbuch kann geladen werden von: <https://www.grandstream.com/our-products>

## PANORAMICA

Il GWN7664ELR è un access point 802.11ax Wi-Fi 6 per esterni per aziende e imprese di medie e grandi dimensioni che devono fornire una copertura esterna a lungo raggio. È dotato di resistenza alle intemperie con grado di protezione IP67, MU-MIMO a doppia banda 4x4:4 con tecnologia OFDMA e un design avanzato dell'antenna per un throughput wireless fino a 6 Gbps, supportando più di 1000 client e una portata estesa di 300 metri. Questo garantisce che il punto di accesso Wi-Fi 6 possa funzionare correttamente anche in condizioni climatiche difficili. Per assicurare facilità di installazione e gestione, il GWN7664ELR include un controller integrato nell'interfaccia web dell'utente. E' supportato anche da GWN.Cloud e GWN Manager, le piattaforme di gestione gratuite di Grandstream sul cloud e on premise. Il GWN7664ELR è un AP ideale per scenari voice-over Wi-Fi e offre anche una connessione senza interruzioni con i telefoni IP audio e video di Grandstream. Grazie al supporto di Qos avanzate, applicazioni a bassa latenza, reti mesh, captive portal, una porta Ethernet da 2,5 Gigabit con PoE+ e una porta SFP da 2,5 Gigabit, il GWN7664ELR è un access point Wi-Fi da esterno ideale per aziende, uffici a più piani, magazzini, ospedali, scuole e molto altro.

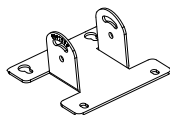
## PRECAUZIONI

- Non tentare di aprire, smontare o modificare il dispositivo.
- Non esporre il dispositivo a temperature esterne alla gamma da -30 °C a 60 °C per il funzionamento e alla gamma da -30 °C a 60 °C per la conservazione .
- Non esporre GWN7664ELR ad ambienti fuori dal seguente intervallo di umidità: 10-90% UR (senza condensa).
- Non spegnere/accendere il GWN7664ELR durante l'avvio del sistema o l'aggiornamento del firmware. Ciò potrebbe comportare il danneggiamento del firmware e il malfunzionamento dell'unità.
- Si prega di adottare misure di protezione contro i fulmini durante l'installazione (è necessario un parafulmine e il dispositivo deve essere messo a terra in modo affidabile). Si consiglia di utilizzare un dispositivo di protezione contro le sovratensioni.

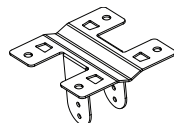
## CONTENUTO DELLA CONFEZIONE



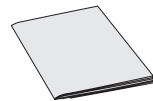
Punto di accesso  
GWN7664ELR



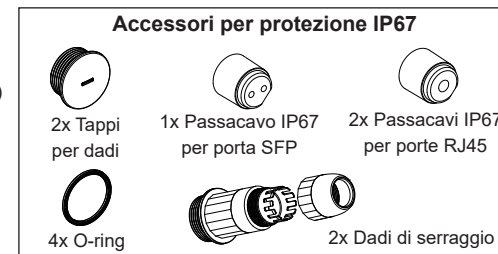
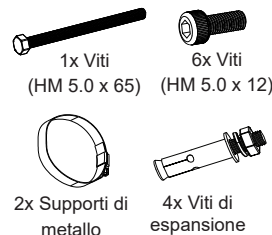
1x  
Supporto base



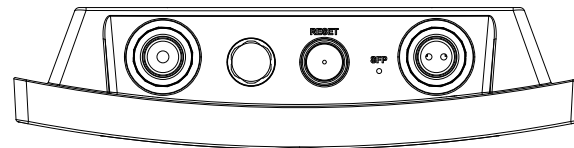
1x  
Staffa di montaggio



1x Guida  
installazione rapida



## PORTE GWN7664ELR



Porta	Descrizione
SFP Port	Porta SFP da 2,5 G (supporta un throughput cablato aggregato di 2,5 Gbps).
NET/POE 2,5G	Porta Ethernet RJ45 2,5 Gbps al proprio router o altro GWN76xx, che supporta PoE+.
RESET	Pulsante ripristino di fabbrica. Premere per 7 secondi per ripristinare le impostazioni predefinite di fabbrica.

## ACCENSIONE E COLLEGAMENTO DEL GWN7664ELR

GWN7664ELR può essere alimentato usando l'interruttore PoE+ o un iniettore PoE+ mediante i passi seguenti:

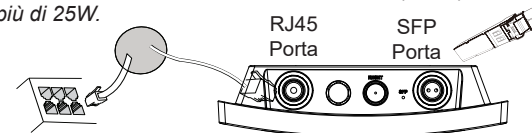
**Passo 1:** Collegare il cavo Ethernet RJ45 alla porta di rete del GWN7664ELR.

**Passo 2:** Collegare l'altra estremità nella porta uplink dell'interruttore PoE+ o l'iniettore PoE+.

### Note:

- Se GWN7664ELR è collegato tramite la porta SFP, collegare la porta Ethernet RJ45 a un interruttore PoE+ o a un iniettore PoE+ senza uplink per alimentare il dispositivo.
- Si consiglia di alimentare l'unità utilizzando lo standard 802.3at (PoE+) o un dispositivo PSE con più di 25W.

Cavo Ethernet RJ45 a interruttore (PoE+) o iniettore PoE+.



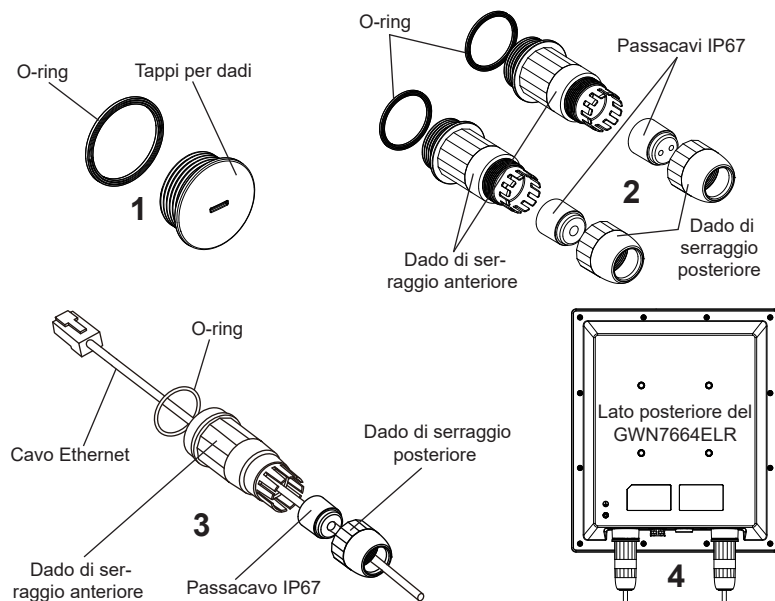
## INSTALLAZIONE HARDWARE

Il GWN7664ELR prevede un montaggio orizzontale a soffitto o verticale a parete sopra un supporto metallico. Seguire le istruzioni per una corretta installazione.

### Installazione dei kit impermeabili

1. Se la porta Ethernet (RJ45) o SFP non viene utilizzata, utilizzare l'O-ring e il tappo per dadi per sigillare la porta e garantire l'impermeabilità. Per utilizzare la porta, rimuoverla con un cacciavite piatto.
2. Posizionare l'O-ring tra la porta e il dado di serraggio anteriore e il giunto Ethernet/della fibra tra la parte anteriore e posteriore del dado di serraggio.
3. Inserire il cavo Ethernet/fibra attraverso l'O-ring, il dado di serraggio anteriore, il giunto Ethernet/della fibra e il dado di serraggio posteriore. Se il connettore RJ45/fibra è collegato, prima rimuoverlo e poi ricollegarlo.
4. Collegare l'Ethernet (RJ45) o la fibra (modulo SFP) alla porta appropriata, quindi avvitare il dado di serraggio anteriore con la porta del GWN7664ELR e avvitare il dado di serraggio posteriore con quello anteriore.

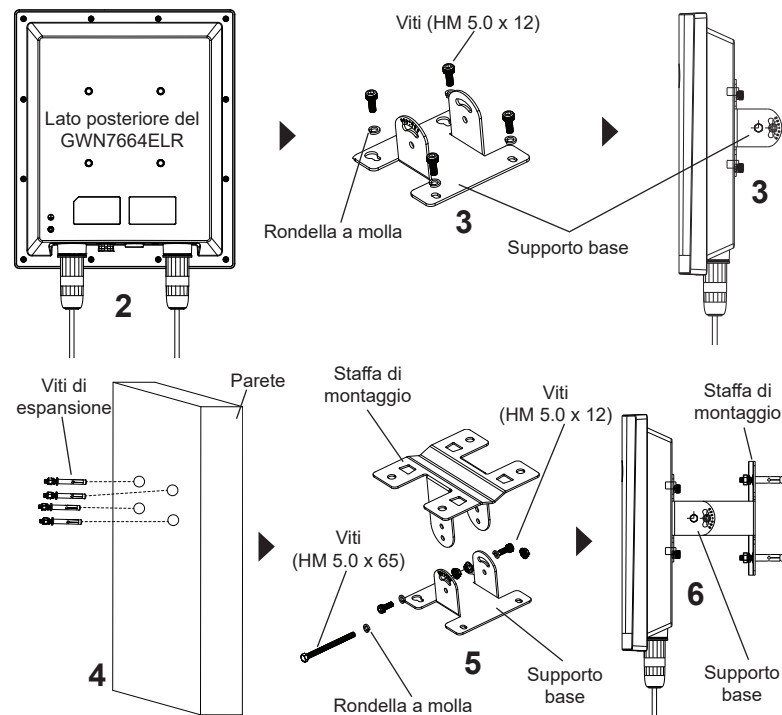
**Nota:** Utilizzare un cavo Ethernet di 5 mm di diametro e un cavo in fibra di 2,8 mm di diametro. Se il cavo Ethernet o in fibra è troppo piccolo, il dispositivo potrebbe perdere.



~33~

### Supporto montaggio a parete

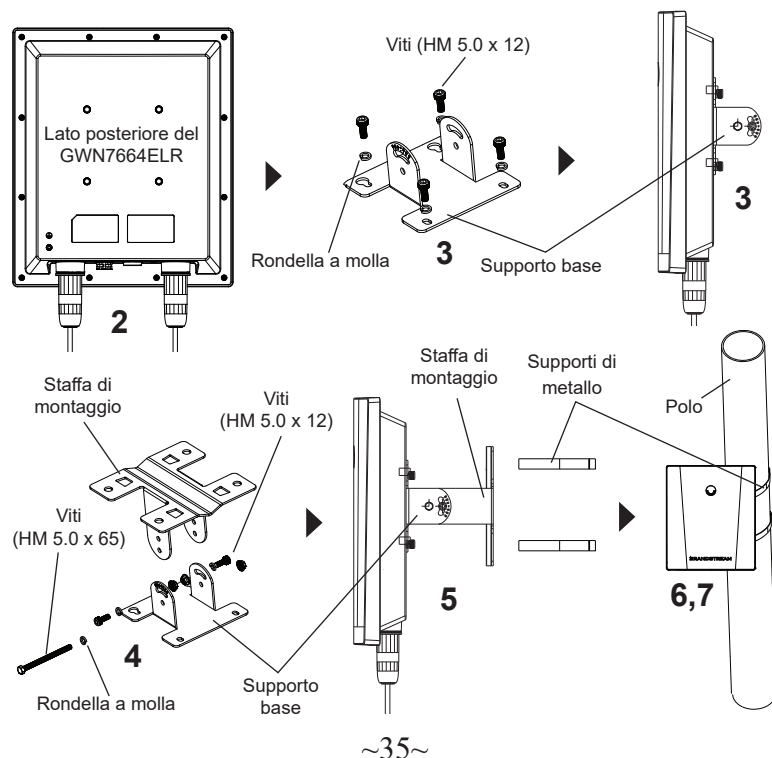
1. Fare riferimento all'installazione dei kit impermeabili.
2. Collegare il cavo Ethernet (RJ45) o della fibra (modulo SFP) alla porta corretta del GWN7664ELR e stringere i giunti impermeabili.
3. Fissare la staffa della base con viti (HM 5,0 x 12) sul retro del punto di accesso GWN7664ELR.
4. Praticare quattro fori sulla parete in base alla posizione di quelli presenti sulla staffa di montaggio (utilizzare la staffa di montaggio come dima per foratura). Poi inserire una vite di espansione in ogni foro.
5. Assemblare la staffa di base e la staffa di montaggio con la vite (HM 5,0 x 65) e le viti (HM 5,0 x 12).
6. Fissare il punto di accesso di GWN7664ELR assicurando la staffa di montaggio con le viti di espansione alla parete.



~34~

## Montaggio su palo

1. Fare riferimento all'installazione dei kit impermeabili.
2. Collegare il cavo Ethernet (RJ45) o della fibra (modulo SFP) alla porta corretta del GWN7664ELR e stringere i giunti impermeabili.
3. Fissare la staffa della base con viti (HM 5,0 x 12) sul retro del punto di accesso GWN7664ELR.
4. Assemblare la staffa di base e la staffa di montaggio con la vite (HM 5,0 x 65) e le viti (HM 5,0 x 12).
5. Aprire le cinghie metalliche ruotando il meccanismo di bloccaggio in senso antiorario. È possibile allentarlo a mano o usare un cacciavite a testa piatta.
6. Raddrizzare l'estremità delle cinghie metalliche e farlo scorrere attraverso il retro della staffa della base.
7. Avvolgere il cinturino metallico attorno al palo e utilizzare un cacciavite a testa piatta per stringere il meccanismo di bloccaggio ruotandolo in senso orario.



## COLLEGAMENTO DEL GWN7664ELR ALLA RETE Wi-Fi PRE DEFINITA

GWN7664ELR può essere usato come punto di accesso indipendente o dopo il ripristino alle impostazioni di fabbrica con Wi-Fi abilitato come predefinito.

Dopo l'accensione del GWN7664ELR e il collegamento alla rete, GWN7664ELR trasmetterà un SSID predefinito basato sul suo indirizzo MAC **GWN[ultime 6 cifre del MAC]** e una password casuale.

**Nota:** Le informazioni sulla password predefinita del GWN7664ELR sono stampate sul tag MAC sul retro dell'unità.

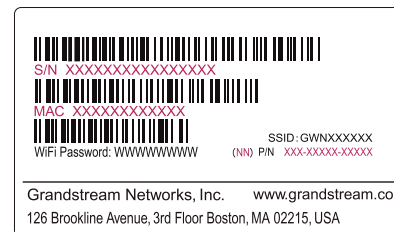
## ACCESSO ALL'INTERFACCIA DI CONFIGURAZIONE

Un computer collegato all'SSID del GWN7664ELR o alla stessa rete del GWN7664ELR può scoprire e accedere all'interfaccia di configurazione usando uno dei seguenti metodi:

### Metodo 1: Scoprire GWN7664ELR usando il suo indirizzo MAC

1. Individuare il mac address sull'etichetta posizionata nella parte bassa dell'apparato o sulla confezione.
2. Da un computer collegato alla stessa rete del GWN7664ELR, digitare il seguente indirizzo usando l'indirizzo MAC del GWN7664ELR sul proprio browser **https://gwn\_<mac>.local**

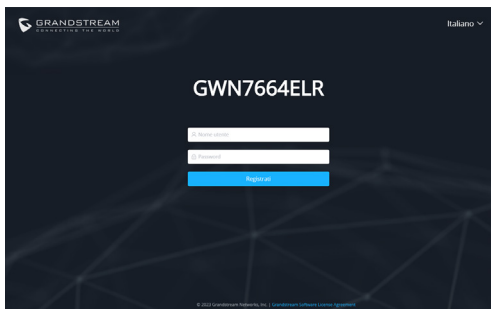
**Esempio:** se un GWN7664ELR ha come indirizzo MAC C0:74:AD:8B:4E:28, è possibile accedere a questa unità digitando **https://gwn\_c074ad8b4e28.local** sul browser.



### Metodo 2: Scoprire GWN7664ELR usando GWNDiscovery-Tool

1. Scaricare e installare **GWNDiscoveryTool** dal link seguente: <https://www.grandstream.com/tools/GWNDiscoveryTool.zip>

2. Aprire il GWNDISCOVERYTool e fare clic su **Scan**.
3. Il tool scoprirà tutti i Punti di accesso GWN7664ELR collegati alla rete mostrando i loro indirizzi MAC e IP.
4. Fare clic su on **Gestisci dispositivo** per essere reindirizzati direttamente all'interfaccia di configurazione GWN7664ELR o digitare manualmente l'indirizzo IP visualizzato sul proprio browser.
5. Immettere nome utente e password per accedere. (Il nome utente predefinito dell'amministratore è "admin" e la password casuale predefinita può essere trovata sul tag MAC su GWN7664ELR).



#### Nota:

- Assicurarsi che il GWN7664ELR non sia già abbinato a un altro Access Point GWN76xx, a una serie di router GWN, a GWN.Cloud o a GWN Manager, altrimenti non sarà possibile accedere all'interfaccia di configurazione.
- Se il GWN7664ELR è già accoppiato, scollegarlo prima o effettuare un ripristino alle impostazioni di fabbrica.
- E' responsabilità del cliente assicurarsi della conformità alle regolamentazioni locali in termini di bande di frequenza, potenza di trasmissione e altro.
- Per la gestione del GWN7664ELR sul cloud, fare riferimento a <https://www.gwn.cloud>.

I termini della licenza GNU GPL sono incorporati nel firmware del dispositivo e sono accessibili tramite l'interfaccia utente Web del dispositivo a: `ip_dispositivo/gpl_license`. È anche possibile accedere all'indirizzo: <https://www.grandstream.com/legal/open-source-software>  
Per ottenere un CD con informazioni sul codice sorgente GPL, si prega di inviare una richiesta scritta a [info@grandstream.com](mailto:info@grandstream.com)

Scaricare il manuale utente dettagliato da:  
<https://www.grandstream.com/our-products>

PT

## RESUMO:

O GWN7664ELR é um ponto de acesso empresarial externo 802.11ax Wi-Fi 6 para empresas de médio a grande porte e empresas que precisam fornecer cobertura de longo alcance em espaços externos. Ele oferece capacidade à prova de intempéries de nível IP67, dual-band 4x4:4 MU-MIMO com tecnologia OFDMA e um design de antena sofisticado para uma taxa de transferência sem fio de até 6 Gbps que suporta mais de 1.000 clientes e uma faixa de cobertura expandida até 300 metros. Para garantir uma instalação fácil e gerenciamento simples, o GWN7664ELR inclui um controlador embutido incorporado à interface web do produto. Também é compatível com as poderosas plataformas gratuitas de gerenciamento Wi-Fi na nuvem GWN.Cloud e local GWN Manager da Grandstream. O GWN7664ELR é o AP Wi-Fi ideal para a implantação de Wi-Fi de voz e oferece uma conexão perfeita com os telefones IP Wi-Fi de voz e vídeo da Grandstream. Com suporte para QoS avançado, aplicativos em tempo real de baixa latência, redes mesh, portais cativos, uma porta Ethernet de 2,5 Gigabit com PoE+ e uma porta SFP de 2,5 Gigabit, o GWN7664ELR é um ponto de acesso Wi-Fi externo ideal para empresas, escritórios de vários andares, armazéns, hospitais, escolas e muito mais.

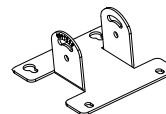
## PRECAUÇÕES

- Não tente abrir, desmontar, ou modificar o dispositivo.
- Não expor o dispositivo a temperaturas fora do intervalo dos -30 °C até os 60 °C em operação e o intervalo dos -30 °C até os 60 °C em armazenamento.
- Não exponha este dispositivo em ambientes com umidade fora do intervalo: 10-90% HR (sem condensação).
- Não desligue e ligue a energia do GWN7664ELR durante o reinício do sistema ou durante a atualização de firmware. Você pode corromper o firmware e causar a avaria do dispositivo.
- Por favor, tome medidas de proteção contra raios durante a instalação (é necessário um pára-raios e o dispositivo deve ser aterrado de forma confiável e segura). Recomenda-se usar um dispositivo de proteção contra surtos.

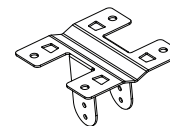
## CONTEÚDO DO PACOTE



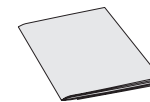
Access Point  
GWN7664ELR



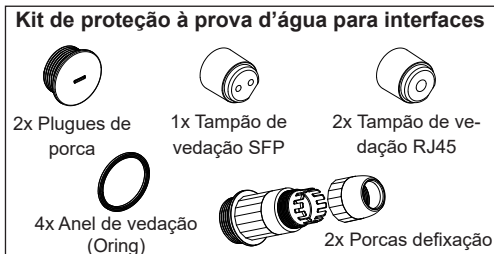
1x Suporte  
Base



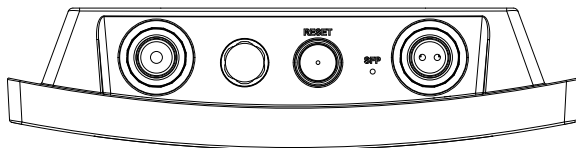
1x Suporte de  
montagem



1x Guia de  
Instalação Rápida



## PORTAS DO GWN7664ELR



Porta	Descrição
Porta SFP	Porta SFP 2,5G (suporta taxa de transferência com fio agregada de 2,5 Gbps).
NET/POE 2,5G	Portas Ethernet RJ45 2,5Gbps para conectar o seu roteador ou outro GWN76xx, suporta PoE+.
RESET	Tecla de reset de fábrica. Pressionar durante 7 segundos para restabelecer as configurações aos padrões de fábrica.

## INICIANDO E CONECTANDO O GWN7664ELR

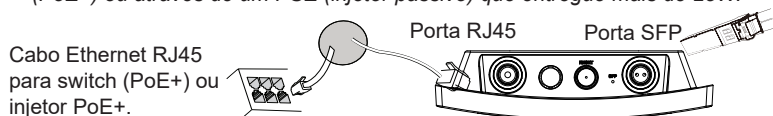
O GWN7664ELR pode ser ligado usando um switch PoE+ ou um injetor PoE+ seguindo as indicações abaixo:

**Step 1:** Collegare il cavo Ethernet RJ45 alla porta di rete del GWN7664ELR.

**Step 2:** Conecte a outra extremidade na porta uplink do switch PoE+ ou injetor PoE.

### Notas:

- Se o GWN7664ELR estiver conectado usando a porta SFP, conecte a porta Ethernet RJ45 a um switch PoE+ ou a um injetor PoE+ sem o uplink para o dispositivo de alimentação.
- É recomendado que o dispositivo seja alimentado através do padrão 802.3at (PoE+) ou através de um PSE (injetor passivo) que entregue mais de 25W.



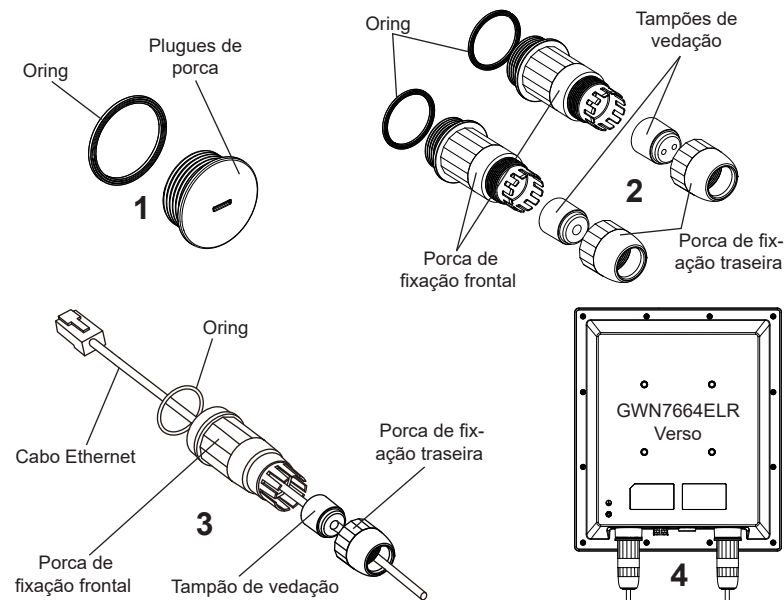
## INSTALAÇÃO DO HARDWARE

O GWN7664ELR pode ser instalado na parede ou em uma barra metálica. Por favor consulte os passos listados abaixo para a correta instalação.

### Instalação de Kits Impermeáveis

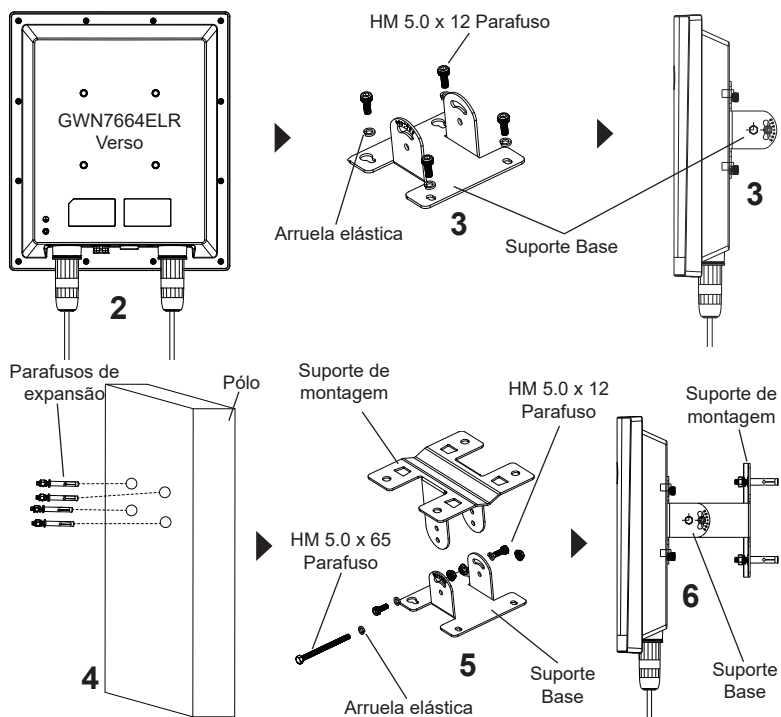
- Se a porta Ethernet (RJ45) ou SFP não for usada, use o oring e o tampão de porca para vedar a porta para garantir a impermeabilização e, para usar a porta, remova-a com uma chave de fenda plana.
- Coloque o anel de vedação entre a porta e a porca de fixação frontal e coloque a junta Ethernet/Fibra entre a parte frontal e traseira da porca de fixação.
- Insira o cabo Ethernet/Fibra através do oring, da porca de fixação frontal, da junta Ethernet/Fibra e da porca de fixação traseira. Se o conector RJ45/Fibra estiver conectado, remova-o primeiro e depois conecte-o novamente.
- Conecte a Ethernet (RJ45) ou fibra (módulo SFP) à porta correspondente e, em seguida, aparafuse a porca de fixação frontal com a porta GWN7664ELR e aparafuse a porca de fixação traseira com a porca de fixação frontal.

**Nota:** Use um cabo Ethernet de 5 mm de diâmetro e um cabo de fibra de 2,8 mm de diâmetro. Se o cabo Ethernet ou de fibra for muito pequeno, o dispositivo pode vazar.



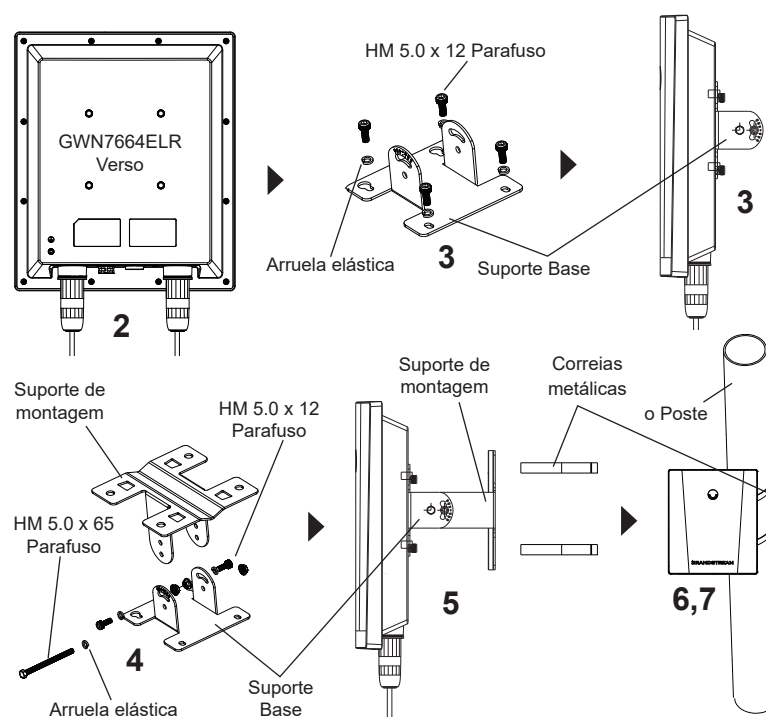
## Montagem na Parede

1. Consulte a instalação dos kits impermeáveis.
2. Conecte o cabo Ethernet (RJ45) ou Fibra (módulo SFP) à porta GWN7664ELR correta e aperte as juntas impermeáveis.
3. Coloque a base de montagem e segure com os parafusos (HM 5.0 x 12) na parte traseira do AP GWN7664ELR.
4. Faça quatro furos na parede com base nas posições daqueles no suporte de montagem (use o suporte de montagem como modelo de perfuração). Em seguida, fixe um parafuso de expansão em cada furo.
5. Monte o suporte de base e o suporte de montagem junto com o parafuso (HM 5,0 x 65) e os parafusos (HM 5,0 x12).
6. Anexe o ponto de acesso GWN7664ELR fixando o suporte de montagem com os parafusos de expansão na parede.



## Montagem no poste

1. Consulte a instalação dos kits impermeáveis.
2. Conecte o cabo Ethernet (RJ45) ou Fibra (módulo SFP) à porta GWN7664ELR correta e aperte as juntas impermeáveis.
3. Coloque a base de montagem e segure com os parafusos (HM 5.0 x 12) na parte traseira do AP GWN7664ELR.
4. Monte o suporte de base e o suporte de montagem junto com o parafuso (HM 5,0 x 65) e os parafusos (HM 5,0 x12).
5. Abra as cintas metálicas rotando o mecanismo de bloqueio no sentido anti horário. Você pode fazer isto com a mão ou utilizando uma chave de fendas.
6. Endireite a extremidade das tiras de metal e deslize à parte de trás da base de suporte.
7. Enrole a tira de metal ao redor do poste e use uma chave de fenda para apertar o mecanismo de travamento girando-o no sentido horário.



## CONECTAR À REDE Wi-Fi PADRÃO DO GWN7664ELR

O GWN7664ELR pode ser utilizado como um access point independente ao momento de abrir a caixa, ou após um reset de fábrica com o Wi-Fi habilitado por padrão.

Depois de abrir a caixa do GWN7664ELR e conecta-lo à rede, o GWN7664ELR irá transmitir o SSID padrão baseado no endereço MAC GWN[últimos 6 dígitos da MAC] e uma senha aleatória.

**Note:** GWN7664ELR's default password information is printed on the sticker on the back of the unit.

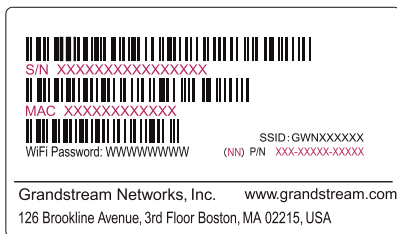
## ACESSAR À INTERFACE DE CONFIGURAÇÃO

Um computador conectado ao SSID do GWN7664ELR, ou em a mesma rede que o GWN7664ELR pode descobrir e acessar à interface de configuração utilizando um dos métodos mencionados abaixo:

### Método 1: Descobrir o GWN7664ELR utilizando o endereço MAC

1. Localize o endereço MAC na etiqueta que está na parte de baixo do dispositivo, ou na embalagem.
2. A partir do computador conectado na mesma rede que o GWN7664ELR, coloque no seu navegador o endereço [https://gwn\\_<mac>.local](https://gwn_<mac>.local) utilizando o endereço MAC do GWN7664ELR.

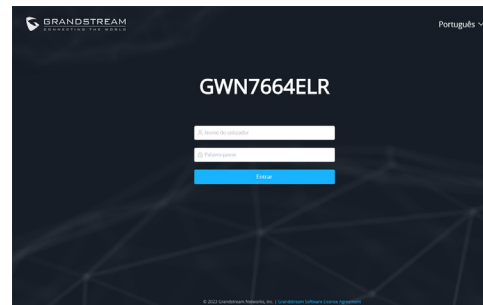
**Exemplo:** se um GWN7664ELR possui o endereço MAC C0:74:AD:8B:4E:28, esta unidade pode ser acessada colocando o endereço [https://gwn\\_c074ad-8b4e28.local](https://gwn_c074ad-8b4e28.local) no seu navegador.



### Método 2: Descobrir o GWN7664ELR utilizando o GWNDISCOVERYTOOL

1. Baixar o **GWNDISCOVERYTOOL** a partir do link: <https://www.grandstream.com/tools/GWNDISCOVERYTOOL.zip>
2. Abrir o GWNDISCOVERYTOOL, e clique em **Scan**.
3. A ferramenta irá descobrir todos os Access Points GWN7664ELR conectados à rede, exibindo os endereços MAC e IP.

4. Clique em **Manage Device** para ser direcionado diretamente à interface de configuração do GWN7664ELR, ou coloque manualmente no navegador o endereço IP exibido.
5. Digite o nome de usuário e a senha para fazer o login. (O nome de usuário do administrador padrão é "admin" e a senha aleatória padrão pode ser encontrada na tag MAC do GWN7664ELR).



### Notas:

- Confira que o GWN7664ELR não está já emparelhado com outro GWN76xx Access Point, GWN Router Series, GWN.Cloud ou GWN Manager, caso contrário a interface de configuração não poderá ser acessada.
- Se o GWN7664ELR está emparelhado, em primeiro lugar desemparelhe o dispositivo ou aplique um reset de fábrica.
- É responsabilidade do cliente assegurar o cumprimento das regulamentações locais para as bandas de frequência, para a potência de transmissão e outras.
- Para gerenciar o GWN7664ELR a partir da plataforma na nuvem, por favor consulte o link <https://www.gwn.cloud>

Os termos de licença GNU GPL estão dentro do firmware do dispositivo e você pode visualizar o documento através da interface web do dispositivo, em `my_device_ip/gpl_license`. Também, pode visualizar o documento através do site: <https://www.grandstream.com/legal/open-source-software>  
Para obter um CD com a informação do código fonte GPL, por favor solicite-o através de [info@grandstream.com](mailto:info@grandstream.com)

Para o manual do usuário detalhado, faça o download desde: <https://www.grandstream.com/our-products>



## ОБЗОР ПРОДУКТА

GWN7664ELR - это точка доступа Wi-Fi 6 стандарта 802.11ax для средних и крупных предприятий, которым необходимо обеспечить большой радиус покрытия на открытых площадках. Она выполнена в защищенном корпусе с уровнем защиты IP67, двухдиапазонным 4x4:4 MU-MIMO с технологией OFDMA и сложной конструкцией антенны, обеспечивающей пропускную способность беспроводной сети до 6 Гбит/с, поддерживающей 1000+ клиентов и 300-метровый диапазон покрытия. Чтобы упростить установку и управление, GWN7664ELR поддерживает встроенный контроллер, с управлением через веб-интерфейс продукта. Точка доступа также поддерживается GWN.Cloud и GWN Manager, бесплатной облачной платформой Grandstream и локальной платформой управления Wi-Fi. GWN7664ELR — идеальная точка доступа Wi-Fi для передачи голоса по сети Wi-Fi, которая обеспечивает бесшовное соединение с IP-телефонами Grandstream с поддержкой Wi-Fi для передачи голоса и видео. Благодаря поддержке расширенного QoS, приложений реального времени с малой задержкой, mesh сетей, captive порталов, порт 2,5 Gigabit Ethernet с PoE+ и порт 2,5 Gigabit SFP, GWN7664ELR является идеальной наружной точкой доступа Wi-Fi для предприятий, многоэтажных офисов, складов, больниц, школ и других объектов.

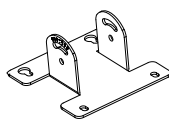
## МЕРЫ ПРЕДОСТОРОЖНОСТИ

- Не пытайтесь открыть, разобрать или изменить устройство.
- Не подвергайте воздействию температуры вне диапазона от -30 °C до 60 °C при эксплуатации и от -30°C до 60°C при хранении.
- Не используйте данное устройство в среде, где значение влажности выходит за диапазон: Относит. влажность 10%-90% (без конденсации)
- Не включать-выключать устройство GWN7664ELR в процессе начального запуска системы или в процессе обновления прошивки. Вы можете тем самым повредить заводскую прошивку устройства и вывести его из строя.
- При установке соблюдайте меры молниезащиты (требуется молниеотвод и надежное заземление устройства). Рекомендуется использовать устройство защиты от перенапряжения.

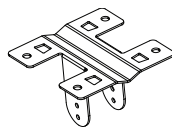
## СОДЕРЖИМОЕ УПАКОВКИ



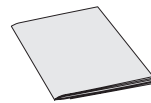
Точка доступа  
GWN7664ELR



1x Кронштейн  
основания



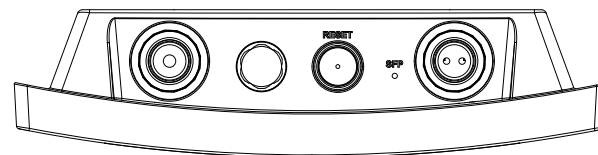
1x Монтажный  
кронштейн



1x Руководство по  
быстрой установке



## ПОРТЫ GWN7664ELR



Порты	Описание
SFP Port	Порт 2,5G SFP (поддержка суммарной проводной пропускной способности 2,5 Гбит/с).
NET/POE 2,5G	Порт Ethernet RJ45 2,5Gбит/сек для подключения вашего роутера или другого устройства GWN76xx, с поддержкой PoE+.
RESET	Кнопка сброса до заводских настроек Нажать и удерживать в течение 7 секунд для сброса до заводских настроек.

Условия лицензии GNU GPL включены в прошивку устройства и доступны через веб-интерфейс пользователя устройства по адресу [my\\_device\\_ip/gpl\\_license](https://www.grandstream.com/legal/gpl_license). Также можно получить доступ здесь: <https://www.grandstream.com/legal/open-source-software>  
Для получения компакт-диска с информацией об исходном коде GPL, пожалуйста, отправьте письменный запрос по адресу [info@grandstream.com](mailto:info@grandstream.com).

Подробное руководство пользователя можно загрузить здесь:  
<https://www.grandstream.com/our-products>