

Grandstream Networks, Inc.

126 Brookline Ave, 3rd Floor
Boston, MA 02215. USA
Tel : +1 (617) 566 - 9300

www.grandstream.com



BE	BG	CZ	DK	DE	EE	IE	EL	LI
ES	FR	HR	IT	CY	LV	LT	LU	CH
HU	MT	NL	AT	PL	PT	RO	SI	TR
SK	FI	SE	NO	IS	UK	UK(NI)		

In the UK and EU member states, operation of 5150-5350 MHz is restricted to indoor use only.



For Certification, Warranty and RMA information, please visit www.grandstream.com



GWN7664E

High-Performance AX6000 Wi-Fi 6 Access Point

Quick Installation Guide

Content

English.....	1
简体中文.....	7
Español.....	9
Français.....	15
Deutsch.....	21
Italiano.....	27
Português.....	33
Русский.....	39

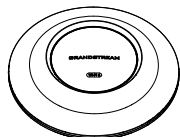
OVERVIEW

The GWN7664E is a powerful, enterprise-grade 802.11ax Wi-Fi 6 access point, ideal for small-to-medium sized businesses, multiple floor buildings, residential settings and commercial locations. It offers dual-band 4x4:4 MU-MIMO with OFDMA technology and a sophisticated internal antenna design for stronger anti-interference, more stable connection, delivering up to 6 Gbps wireless throughput and expanded Wi-Fi coverage range. The GWN7664E is supported by GWN.Cloud and GWN Manager, Grandstream's cloud and on-premise Wi-Fi management platform that makes managing your network or several networks across multiple locations easier than ever before. It also uses a controller-less network management architecture in which the controller is embedded within the product's web user interface for easy administration of locally deployed Wi-Fi APs. The GWN7664E is the ideal Wi-Fi AP for voice-over-Wi-Fi deployments and offers a seamless connection with Grandstream's Wi-Fi capable IP phones. With support for advanced QoS, low-latency real-time applications, mesh networks, captive portals, 1000+ concurrent clients and dual 2.5 Gigabit network ports with PoE+, the GWN7664E is an ideal Wi-Fi access point for business-grade wireless network deployments with medium-to-high user density.

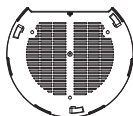
PRECAUTIONS

- Do not attempt to open, disassemble, or modify the device.
- Do not expose this device to temperatures outside range of 0 °C to 50 °C for operating and -10 °C to 60 °C for storage.
- Do not expose the GWN7664E to environments outside of the following humidity range: 10-95% RH (non-condensing).
- Do not power cycle your GWN7664E during system boot up or firmware upgrade. You may corrupt firmware images and cause the unit to malfunction.

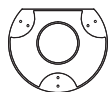
PACKAGE CONTENTS



1x GWN7664E
Access Point



1x Mounting
Bracket



1x Ceiling
Mounting Bracket



3x Screw (PM 3 x 50)



3x Screw (PA 3.5 x 20)

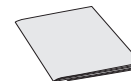


3x Plastic Expansion Bolt

~1~

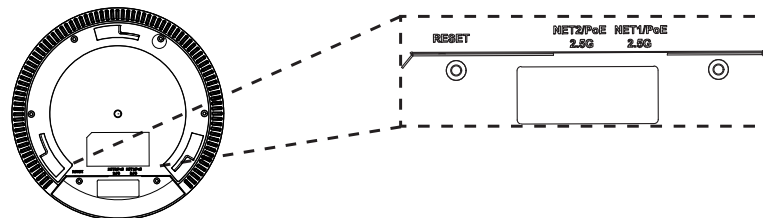


3x M3 NUT



1 x Quick Installation Guide

GWN7664E PORTS



Port	Description
NET/POE 2.5G	2x 2.5 Gbps Ethernet RJ45 port supporting PoE+.
RESET	Factory reset button. Press for 7 seconds to reset factory default settings.

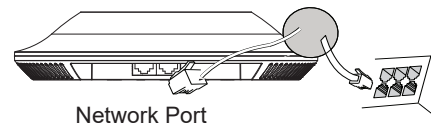
POWERING AND CONNECTING THE GWN7664E

GWN7664E can be powered on using PoE+ switch using following steps:

Step 1: Plug a RJ45 Ethernet cable into the network port of GWN7664E.

Step 2: Plug the other end into the uplink port of the power over Ethernet (PoE+) switch.

Note: It's recommended to power the unit using the 802.3at standard (PoE+) or a PSE device with more than 25W.



RJ45 Ethernet Cable
to power over Ethernet
(PoE+) Switch

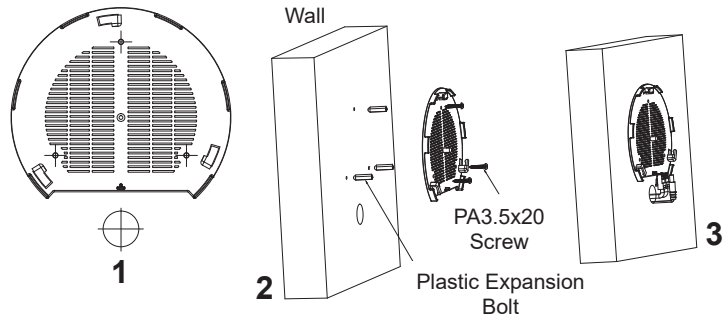
HARDWARE INSTALLATION

GWN7664E can be mounted on the wall or ceiling, Please refer to the following steps for the appropriate installation.

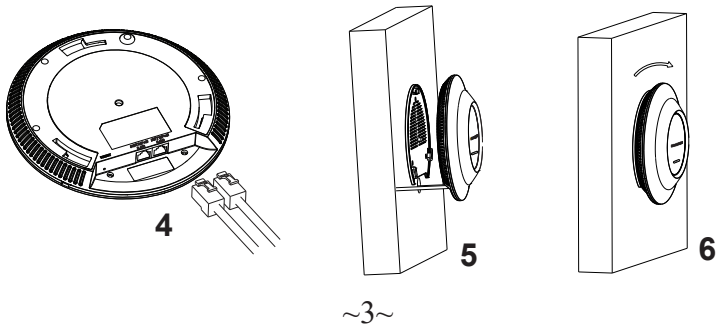
~2~

Wall Mount

1. Position the mounting bracket at the desired location on the wall with the arrow pointing up.
2. Use a pencil to mark the four mounting holes (screw holes DIA 5.5mm, reticle hole DIA 25mm).
3. If your Ethernet cable feeds through the wall, then cut or drill a circle approximately 18mm in diameter.
4. Insert screw anchors into the 5.5mm holes. Attach the mounting bracket to the wall by inserting the screws into the anchors.



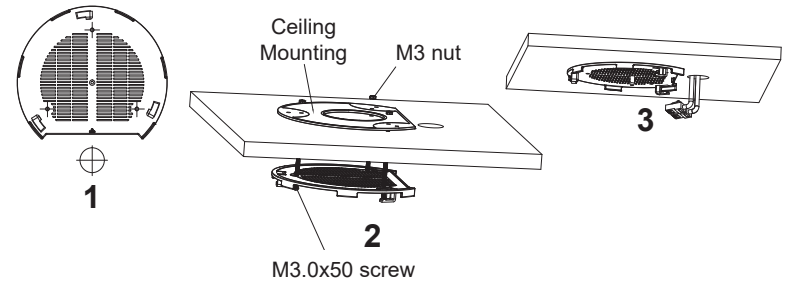
5. Connect the ethernet cable (RJ45) to the correct ports of your GWN7664E.
6. Align the arrow on the GWN7664E AP with the arrow on the locking tab of the mounting bracket and ensure that your GWN is firmly seated on the mounting bracket.
7. Turn the GWN clockwise until it locks into place and fits the locking tab.



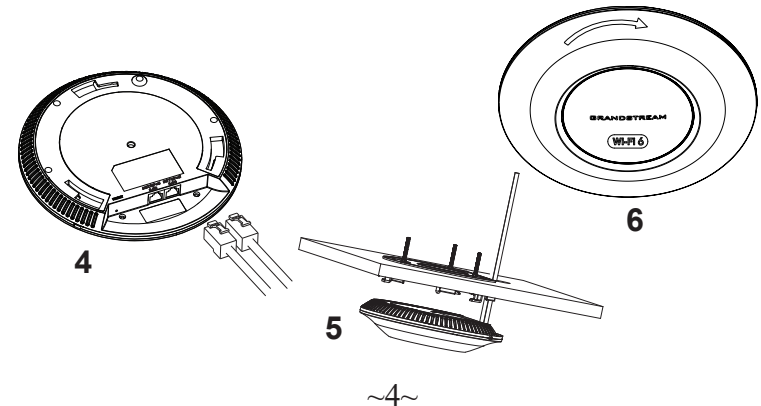
Ceiling Mount

Note: Ceiling mounting is recommended for optimal coverage performance.

1. Remove the ceiling tile.
2. Place the ceiling backing plate in the center of the ceiling tile and mark the mounting screw holes (screw holes DIA 5.5mm, reticle hole DIA 25mm).
3. Insert the screws through the mounting bracket.



4. Connect the Ethernet cable (RJ45) to the correct ports of your GWN7664E.
5. Align the arrow on the GWN7664E with the arrow on the locking tab of the mounting bracket and ensure that your GWN is firmly seated on the mounting bracket and connect the network and power cables.
6. Turn the GWN clockwise until it locks into place and fits the locking tab.

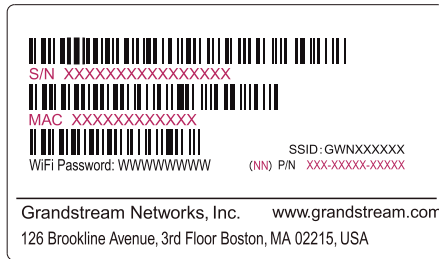


CONNECT TO GWN7664E DEFAULT Wi-Fi NETWORK

GWN7664E can be used as standalone access point out of box, or after factory reset with Wi-Fi enabled by default.

After powering the GWN7664E and connecting it to the network, GWN7664E will broadcast a default SSID based on its MAC address **GWN[MAC's last 6 digits]** and a random password.

Note: GWN7664E's default SSID and password information are printed on the MAC tag of the unit.



ACCESSING THE CONFIGURATION INTERFACE

A computer connected to the GWN7664E's SSID, or to the same network as the GWN7664E can discover and access its configuration interface using one of the below methods:

Method 1: Discover GWN7664E using its MAC Address

1. Locate the MAC address on the MAC tag of the unit, which is on the underside of the device, or on the package.
2. From a computer connected to same network as the GWN7664E, type in following address using GWN7664E's MAC address on your browser:
https://gwn_<mac>.local

Example: If a GWN7664E has the MAC address C0:74:AD:8B:4E:28, this unit can be accessed by typing **https://gwn_c074ad8b4e28.local** on the browser.

Method 2: Discover GWN7664E using GWN Discovery Tool

1. Download and install **GWN Discovery Tool** from the following link: <http://www.grandstream.com/tools/GWNDiscoveryTool.zip>
2. Open the GWN DiscoveryTool, and click on **Scan**.

3. The tool will discover all GWN76XX Access Points connected on the network showing their MAC and IP addresses.
4. Click on Manage Device to be redirected directly to the GWN7664E's configuration interface, or type in manually the displayed IP address on your browser.
5. Enter username and password to login. (The default administrator username is "admin" and the default random password can be found at the sticker on the GWN7664E).



Notes:

- Make sure that the GWN7664E is not already paired with another GWN76xx Access Point as slave, GWN Router, GWN Cloud, or GWN Manager, otherwise the configuration interface cannot be accessed
- If the GWN7664E is already paired, make sure to unpair it first, or do a factory reset.
- It is customer's responsibility to ensure compliance with local regulations for frequency bands, transmit power and others.
- To manage GWN7664E over cloud, please refer to <https://www.gwn.cloud>.

The GNU GPL license terms are incorporated into the device firmware and can be accessed via the Web user interface of the device at `my_device_ip/gpl_license`. It can also be accessed here: <http://www.grandstream.com/legal/open-source-software>
To obtain a CD with GPL source code information please submit a written request to info@grandstream.com

Refer to online documents and FAQ for more detailed information:
<http://www.grandstream.com/our-products>

概述

GWN7664E是一款功能强大的企业级802.11ax Wi-Fi 6接入点，适用于中小型企业、多层办公室、住宅和商业场所。它提供双频4x4:4 MU-MIMO, OFDMA技术和复杂的内部天线设计，抗干扰能力更强，连接更稳定，提供高达6 Gbps的无线吞吐量和扩展的Wi-Fi覆盖范围。为了安装和管理更便捷，GWN7664E既支持使用无控制器的分布式网络管理设计，内嵌AC控制器（嵌入Web用户界面中），也支持GWN.Cloud系统以实现大规模的部署管理，以及本地Wi-Fi管理平台GWN Manager。GWN7664E是部署Wi-Fi语音的理想Wi-Fi接入点，可与Grandstream支持Wi-Fi的IP电话实现无缝连接。GWN7664E支持高级QoS、低延迟实时应用、网状网络、专属门户、1000多个并发客户端以及带PoE+的双2.5千兆网络端口。GWN7664E是一款理想的Wi-Fi接入点，适用于中等至高用户密度的商业级无线网络部署场景。

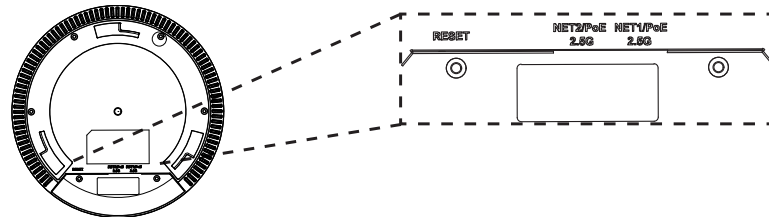


3x M3螺帽



1x 快速安装手册

GWN7664E 端口

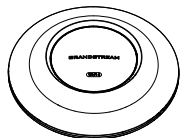


端口	描述
NET/POE 2.5G	2x 以太网RJ45端口 2.5Gbps，连接至路由器或另一个GWN76xx。支持PoE+。
RESET	恢复出厂设置按钮。 按7秒恢复出厂默认设置。

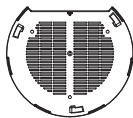
注意事项

- 不要尝试打开，拆解或修改设备。
- 不要将本设备暴露在温度0℃至50℃的工作环境或-10℃至60℃的存储环境以外。
- 不要将本设备暴露在环境湿度超过如下范围外的环境中：10-95%RH（无冷凝）。
- 系统启动或固件升级期间不要中断电源。这可能会损坏设备件，并导致设备故障。

包装内容



1x GWN7664E 无线热点



1x 安装支架



1x 天花板安装支架



3x 螺丝 (PM 3 × 50)



3x 螺丝 (PA 3.5 × 20)



3x 塑料膨胀螺栓

GNU GPL许可条款已包含在设备固件中，可以通过设备的Web用户界面 my_device_ip/gpl_license 进行访问。也可以通过以下链接访问：<http://www.grandstream.com/legal/open-source-software>。
如果需要包含GPL源代码信息的CD，请发邮件到 info@grandstream.com 提交请求。

欲获取详细的话机使用信息，请在以下链接中下载GWN7664E用户手册。
<https://www.grandstream.com/our-products>

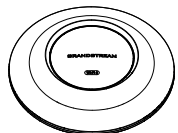
RESUMEN

El GWN7664E es un punto de acceso Wi-Fi 6 802.11ax de grado empresarial adecuado para pequeñas y medianas empresas, edificios de varias plantas, entornos residenciales y locales comerciales. Ofrece un arreglo MU MIMO 4x4:4 de doble banda con la tecnología OFDMA y un sofisticado diseño de antenas internas para una mayor protección contra interferencias y una conexión más estable. Ofrece un rendimiento inalámbrico de hasta 6 Gbps y un rango de cobertura Wi-Fi amplificado. El GWN7664E es compatible con las plataformas de gestión Wi-Fi GWN.Cloud basada en la nube y GWN Manager para instalaciones locales de Grandstream, que facilitan más que nunca la gestión de la red en múltiples ubicaciones. Utiliza una arquitectura de gestión de red sin controlador, con el controlador integrado en la interfaz web del producto para facilitar la gestión de los puntos de acceso Wi-Fi desplegados localmente. Es el punto de acceso Wi-Fi ideal para implementaciones de voz sobre Wi-Fi y ofrece una conexión perfecta a teléfonos IP con conectividad Wi-Fi de Grandstream. Con soporte para QoS avanzado, aplicaciones en tiempo real de baja latencia, redes de malla, portales cautivos, 1000+ clientes simultáneos y dos puertos de red Gigabit con PoE+, el GWN7664E es un punto de acceso Wi-Fi ideal para despliegues de red sin cables de grado empresarial con una densidad media-alta de usuarios.

PRECAUCIONES

- No intente abrir, desarmar o modificar el dispositivo.
- No exponga este dispositivo a temperaturas fuera del rango de 0 °C a 50 °C en funcionamiento y desde -10 °C a 60 °C cuando se encuentre almacenado.
- No exponga el GWN7664E a entornos fuera del siguiente rango de humedad: 10-95% RH (sin condensación).
- No apague su GWN7664E durante el reinicio del sistema o actualización de Firmware. Puede corromper la imagen del firmware y causar un mal funcionamiento de la unidad.

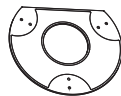
CONTENIDO DEL PAQUETE



1x Punto de Acceso
GWN7664E



1x Soporte de Montaje



1x Soporte para
montaje en techo



3x Tornillos (PM 3x50)



3x Tornillos (PA 3.5X20)



3x Pernos de expansión de plástico

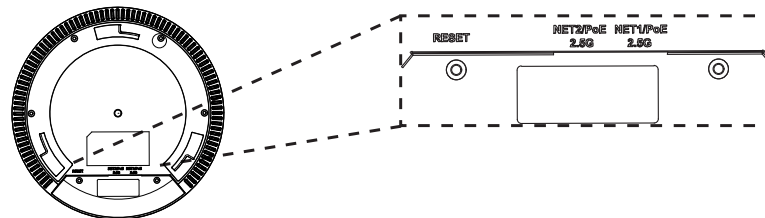


3x M3 NUT



1x Guía de instalación Rápida

PUERTOS GWN7664E



Puerto	Descripción
NET/POE 2.5G	2 puertos Ethernet RJ45 a 2,5 Gbps con soporte PoE+.
RESET	Botón de reinicio de fábrica. Presione por 7 segundos para llevar a los ajustes de fábrica.

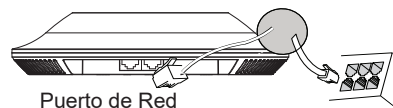
ENCENDIENDO Y CONECTANDO EL GWN7664E

El GWN puede ser alimentado usando un switch PoE+ por medio de los siguientes pasos:

Paso 1: Conecte un cable Ethernet RJ45 en el puerto de red del GWN7664E.

Paso 2: Conecte el otro extremo del cable en el puerto del switch (PoE+).

Nota: Se recomienda alimentar la unidad usando el estándar 802.3at (PoE+) o un dispositivo PSE de más de 25W.



Puerto de Red

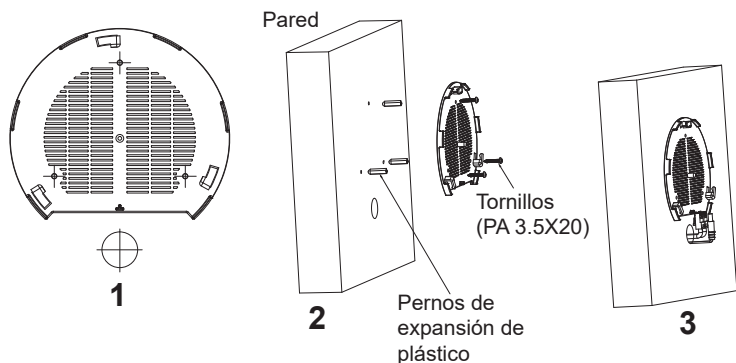
Cable de Red RJ45
para Switch (PoE+)

INSTALACIÓN DE HARDWARE

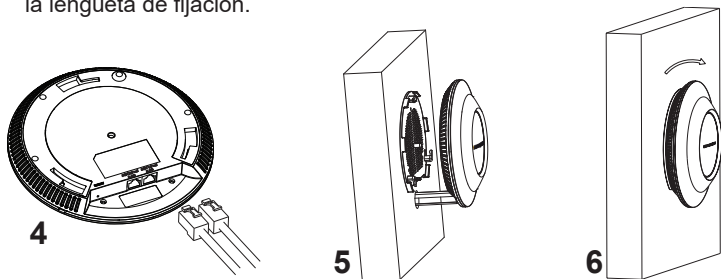
El GWN7664E puede ser montado en la pared o techo, por favor consulte los siguientes pasos para la instalación apropiada.

Montura de Pared

1. Situe el soporte de montaje en la locación deseada sobre la pared con la flecha apuntando hacia arriba.
2. Use un lápiz para marcar los cuatro agujeros de montaje (agujeros de los tornillos DIA 5.5mm, agujero retícula DIA 25mm).
3. Si su cable ethernet tiene que pasar a través de una pared, se debe perforar un círculo de aproximadamente 18 mm de diámetro sobre la misma.
4. Inserte los anclajes de tornillo en los orificios de 5.5mm. Fije el soporte de montaje a la pared mediante la inserción de los tornillos en los anclajes.



5. Conecte el cable de ethernet (RJ45) al puerto correcto de su GWN7664E.
6. Conecte el cable de alimentación y el cable ethernet (RJ45) a los puertos correspondientes de su GWN7664E.
7. Gire el GWN al sentido del reloj hasta que encaje en su lugar y se ajuste la lengüeta de fijación.

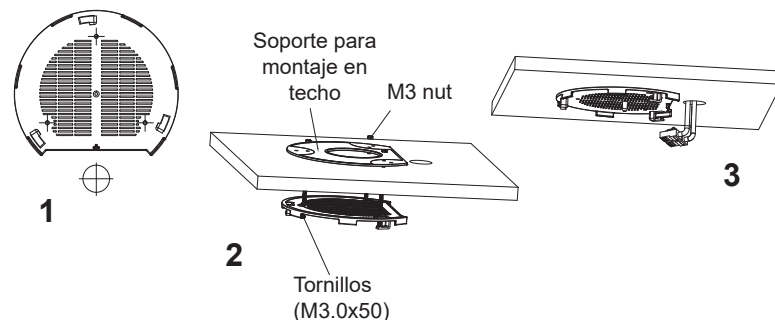


~11~

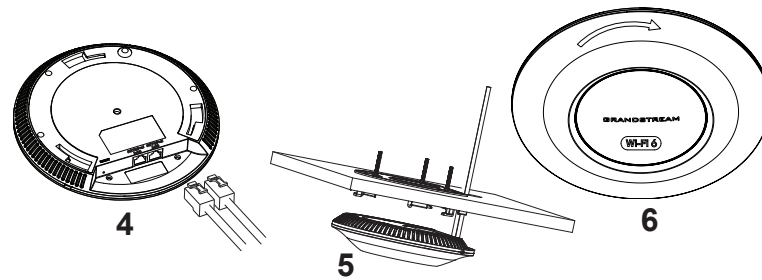
Montura de Techo

Nota: Se recomienda un montaje en el techo para obtener un óptimo rendimiento de cobertura.

1. Retire la losa del techo.
2. Coloque la placa de soporte de techo en el centro de la placa de techo y marque los orificios de los tornillos de montaje (orificios de los tornillos de 5.5mm DIA, retícula diámetro del agujero 25mm).
3. Inserte los tornillos a través del soporte de montaje.



4. Conecte el cable de ethernet (RJ45) al puerto correcto de su GWN7664E.
5. Alinee la flecha sobre el GWN7664EAP con la flecha en la lengüeta de bloqueo del soporte de montaje y asegúrese de que su GWN esté firmemente asentado en el soporte de montaje y conecte los cables de red y alimentación.
6. Gire el GWN al sentido del reloj hasta que encaje en su lugar y se ajuste la lengüeta de fijación.



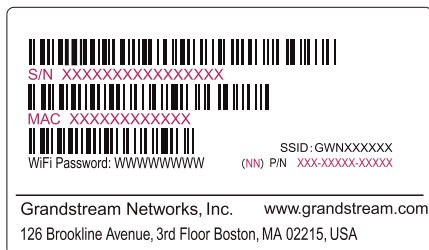
~12~

CONECTAR AL GWN7664E CON LA RED Wi-Fi PRE-DETERMINADA

El GWN7664E puede ser usado como punto de acceso autónomo al sacarlo de caja, o después del restablecimiento de fábrica con Wi-Fi activado por defecto.

Después de encender el GWN7664E y establecer la conexión a la red, el GXW7664E emitirá un SSID predeterminado basado en su dirección MAC **GWN[6 últimos dígitos del MAC]** y una contraseña aleatoria.

Nota: La información del SSID y contraseña por defecto del GWN7664E están impresas en la etiqueta MAC de la unidad.



ACEESO A LA INTERFAZ DE CONFIGURACIÓN

Un ordenador conectado al SSID del GWN7664E, o en la misma red que el GWN7664E puede descubrir y acceder a su interfaz de configuración usando uno de los siguientes métodos:

Método 1: Descubrir GWN7664E utilizando su dirección MAC

1. Localice la dirección MAC del equipo que esta en la etiqueta de la unidad, ubicada en la parte posterior del equipo o en la caja
2. Desde un ordenador conectado a la misma red del GWN7664E, escriba la siguiente dirección utilizando la dirección MAC del GWN7664E en su navegador **https://gwn_<MAC>.local**

Ejemplo: De un GWN7664E que tenga la dirección MAC C0:74:AD:8B:4E:28, esta unidad se puede acceder escribiendo en el navegador **https://gwn_c074ad8b4e28.local** en el navegador.

Método 2: Descubrir el GWN7664E utilizando la herramienta GWNDISCOVERYTool

1. Descargar e instalar el **GWNDISCOVERYTool** desde el siguiente enlace:

<http://www.grandstream.com/tools/GWNDISCOVERYTool.zip>

2. Abrir la herramienta GWNDISCOVERYTool, y haga clic en **Escanear**
3. La herramienta descubrirá todos los Puntos de Acceso GWN7664E conectados a la red mostrando sus direcciones MAC's e IP's.
4. Haga clic en **Administrar dispositivos** para que sea redirigido directamente a la interfaz de configuración de la GWN7664E, o escriba manualmente la dirección IP que se muestra en su navegador.
5. Introduzca el nombre de usuario y la contraseña para iniciar sesión. (El nombre de usuario de administrador predeterminado es "admin" y la contraseña aleatoria predeterminada puede ser encontrada en la etiqueta del GWN7664E).



Nota:

- *Asegúrese que el GWN7664E no esté vinculado con otro punto de acceso GWN7664E como esclavo, o Router GWN, GWN Cloud, GWN Manager, de lo contrario no podrá ingresar a la interfaz de configuración.*
- *Si el GWN7664E ya está enlazado, asegúrese de eliminar el enlace en primer lugar, o realizar un restablecimiento de fábrica.*
- *Es responsabilidad del cliente asegurarse del cumplimiento con las regulaciones locales para bandas de frecuencia, potencia de transmisión y otros.*
- *Para administrar el GWN7664E a través de la nube, consulte el siguiente link <https://www.gwn.cloud>.*

Los términos de licencia GNU GPL son incorporados en el firmware del dispositivo y puede ser accedido a través de la interfaz de usuario Web del dispositivo en `ip_de_mi_dispositivo/gpl_license`. También puede ser accedido aquí: <http://www.grandstream.com/legal/open-source-software>

Para obtener un CD con la información del código fuente GPL, por favor, remita una solicitud escrita a info@grandstream.com

Para obtener el manual de usuario, favor haga click aquí: <http://www.grandstream.com/our-products>

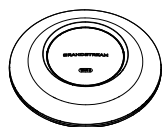
PRESENTATION

Le GWN7664E est un point d'accès Wi-Fi 6 802.11ax puissant, idéal pour les petites et moyennes entreprises, les bâtiments à plusieurs étages, les environnements résidentiels et les sites commerciaux. Il offre une technologie MU-MIMO double bande 4x4:4 avec OFDMA et une conception d'antenne interne sophistiquée pour une meilleure anti-interférence, une connexion plus stable, offrant jusqu'à 6 Gbps de débit sans fil et une portée de couverture Wi-Fi élargie. Le GWN7664E est pris en charge par GWN.Cloud et GWN Manager, la plateforme de gestion Wi-Fi en nuage et sur site de Grandstream, qui rend la gestion de votre réseau ou de plusieurs réseaux sur plusieurs sites plus facile que jamais. Il utilise également une architecture de gestion de réseau sans contrôleur, dans laquelle le contrôleur est intégré à l'interface utilisateur Web du produit pour faciliter l'administration des points d'accès Wi-Fi déployés localement. Le GWN7664E est le point d'accès Wi-Fi idéal pour les déploiements de voix sur Wi-Fi et offre une connexion transparente avec les téléphones IP Wi-Fi de Grandstream. Prenant en charge la qualité de service avancée, les applications en temps réel à faible latence, les réseaux maillés, les portails captifs, plus de 1000 clients simultanés et deux ports réseau de 2,5 gigabits avec PoE+, le GWN7664E est un point d'accès Wi-Fi idéal pour les déploiements de réseaux sans fil de qualité professionnelle avec une densité d'utilisateurs moyenne à élevée.

PRECAUTIONS

- Ne pas tenter d'ouvrir, de désassembler, ou de modifier le dispositif.
- Ne pas exposer cet appareil à des températures situées hors de la plage de 0 °C à 50 °C en opération et -10 °C à 60 °C en stockage.
- Ne pas exposer cet appareil à un environnement avec humidité hors de la plage de 10-95% RH (sans condensation).
- Ne pas éteindre le GWN7664E pendant le démarrage du système ou la mise à jour du firmware. Cela risque de rompre l'image du firmware et en conséquence rendre l'unité inutilisable.

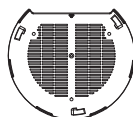
CONTENU DU PACK



1x Point d'Accès
GWN7664E



3x Vis
(PM 3x50)



1x Support de
montage



3x Vis
(PA 3.5x20)



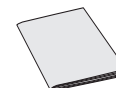
1x Support de montage
mural



3 x Boulon expansion en
plastique

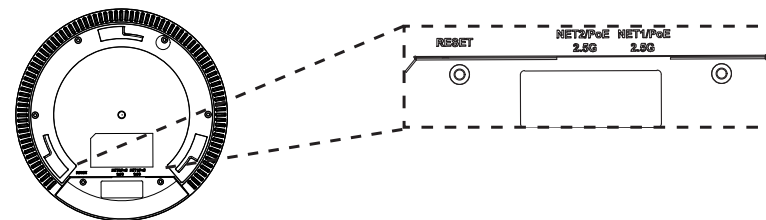


3x Ecrou M3



1 x Guide d'installation rapide

PORTS DU GWN7664E



Port	Description
NET/POE 2.5G	2 ports RJ45 Ethernet à 2,5 Gbps avec support PoE+.
RESET	Bouton de réinitialisation. Appuyer pendant 7 secondes pour réinitialiser les paramètres d'usine.

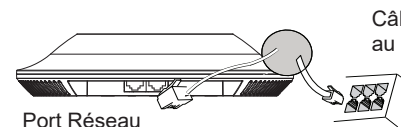
ALIMENTATION ET RACCORDEMENT DU GWN7664E

GWN7664E peut être alimenté avec un switch PoE+ en suivant les étapes ci-dessous.

Etape 1: Brancher un câble Ethernet RJ45 au port réseau du GWN7664E.

Etape 2: Brancher l'autre extrémité au port Uplink du Switch PoE+.

Remarque: il est recommandé d'alimenter l'appareil en utilisant la norme 802.3at (PoE+) ou un appareil PSE de plus de 25W.



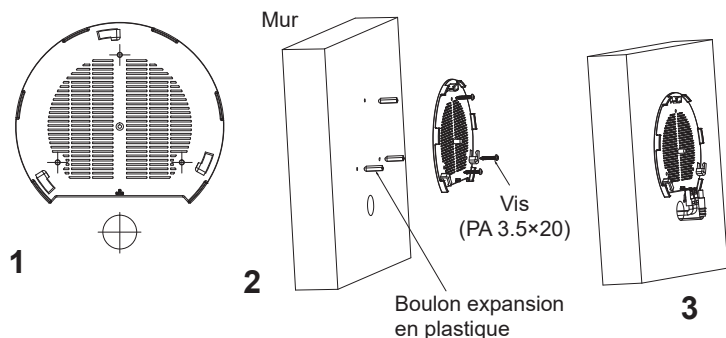
Câble Ethernet RJ45
au Switch PoE+.

INSTALLATION PHYSIQUE

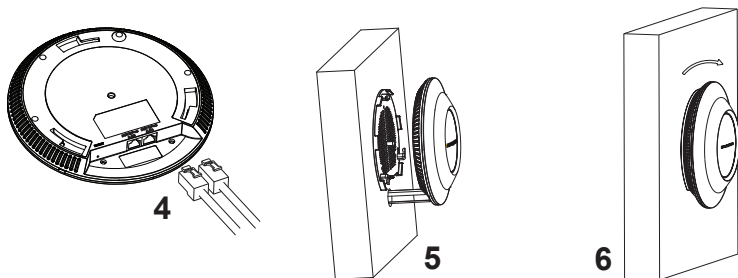
GWN7664E peut être monté sur le mur ou le plafond. Veuillez se référer aux étapes suivantes pour l'installation appropriée.

Montage Mural

1. Placer le support de montage à l'endroit désiré sur le mur avec la flèche pointant vers le haut.
2. Utiliser un crayon pour marquer les quatre trous de montage (trous de vis DIA 5.5mm, trou de réticule DIA 25mm).
3. Si votre câble Ethernet passe à travers le mur, couper ou percer un cercle d'environ 18 mm de diamètre.
4. Insérer les vis d'ancrages dans les trous 5.5 mm. Fixez le support de montage au mur en insérant les vis dans les ancres.



5. Brancher le câble Ethernet (RJ45) aux ports appropriés de votre GWN7664E.
6. Aligner la flèche sur le GWN7664E avec la flèche sur la languette de verrouillage du support de montage et veiller à ce que votre GWN est bien en place sur le support de montage.
7. Pivoter le GWN dans le sens horaire jusqu'à ce qu'il se verrouille en place et correspond à la languette de verrouillage.

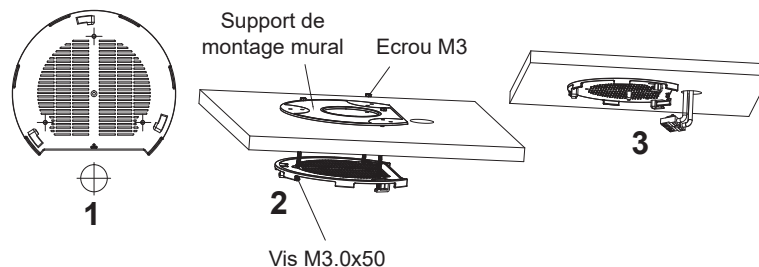


~17~

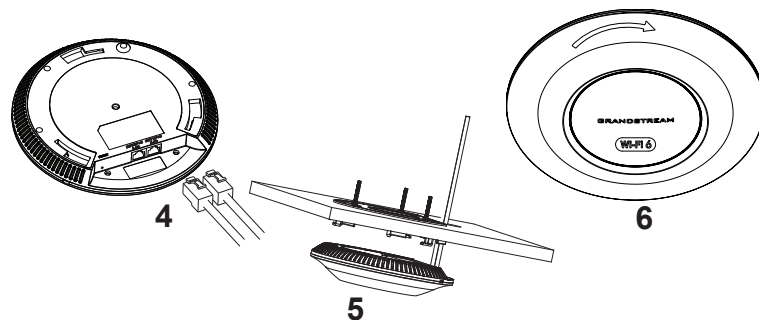
Montage au Plafond

Note: Le montage au plafond est recommandé pour une couverture optimale.

1. Retirer la dalle de plafond.
2. Placer la plaque du support de plafond dans le centre de la dalle de plafond et marquer les trous des vis de montage (les trous de vis DIA 5.5mm, trou réticule DIA 25mm).
3. Insérer les vis dans le support de montage.



4. Brancher le câble Ethernet (RJ45) aux ports appropriés de votre GWN7664E.
5. Pivoter le GWN dans le sens horaire jusqu'à ce qu'il se verrouille en place et correspond à la languette de verrouillage.
6. Aligner la flèche sur le GWN7664E avec la flèche sur la languette de verrouillage du support de montage et veiller à ce que votre GWN est bien en place sur le support de montage et de connecter les câbles réseau et d'alimentation.



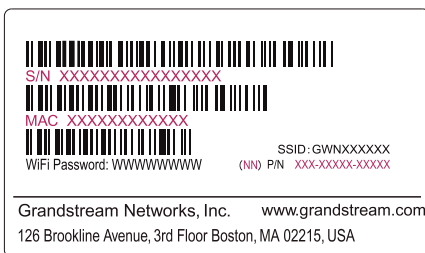
~18~

CONNEXION AU RESEAU WI-FI PAR DEFAULT DU GWN7664E

Le GWN7664E peut être utilisé comme point d'accès autonome avec Wi-Fi activé par défaut lors de la première utilisation, ou après réinitialisation aux paramètres d'usine.

Après la mise sous tension du GWN7664E et connexion au réseau, le GWN7664E diffusera un SSID par défaut en fonction de son adresse MAC **GWN[6 derniers chiffres du MAC]** et un mot de passe aléatoire.

Note: Le SSID et mot de passe par défaut du GWN7664E sont imprimés sur l'étiquette MAC de l'unité.



ACCEDER A L'INTERFACE DE CONFIGURATION

Un ordinateur connecté au SSID du GWN7664E, ou au même réseau que le GWN7664E peut découvrir et accéder à son interface de configuration en utilisant une des méthodes suivantes:

Méthode 1: Détecter le GWN7664E via son adresse MAC

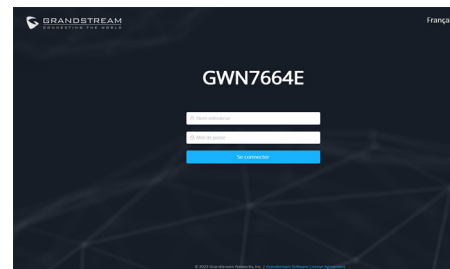
1. Localiser l'adresse MAC sur l'étiquette MAC de l'unité située à la face arrière de l'unité, ou sur l'emballage.
2. A partir d'un ordinateur connecté au même réseau que le GWN7664E, tapez l'adresse suivante en utilisant l'adresse MAC du GWN7664E sur votre navigateur: **https://gwn_<mac>.local**

Exemple: Un GWN7664E avec l'adresse MAC C0:74:AD:8B:4E:28 peut être accessible à partir d'un navigateur web en utilisant l'URL: **https://gwn_c074ad-8b4e28.local**

Méthode 2: Détecter le GWN7664E via GWNDISCOVERYTOOL

1. Télécharger et installer **GWNDISCOVERYTOOL** à partir du lien suivant: <http://www.grandstream.com/tools/GWNDISCOVERYTOOL.zip>
2. Ouvrir le GWNDISCOVERYTOOL, et cliquer sur **Scan**.

3. L'outil permettra de découvrir tous les points d'accès GWN7664E connectés sur le réseau montrant leurs adresses MAC et IP.
4. Cliquer sur **Manage Device** pour être redirigé directement à l'interface de configuration du GWN7664E, ou saisir manuellement sur votre navigateur l'adresse IP affichée.
5. Entrer le nom d'utilisateur et mot de passe pour vous connecter. (Le nom d'utilisateur de l'administrateur par défaut est « admin » et le mot de passe aléatoire par défaut peut être trouvé sur l'autocollant du GWN7664E).



Remarques:

- Assurez-vous que le GWN7664E n'est pas déjà associé à une autre GWN7664E Access Point en tant qu'esclave, GWN router, GWN.Cloud, Ou GWN Manager, sinon l'interface de configuration ne sera pas accessible.
- Si le GWN7664E est déjà associé, assurez-vous de le dissocier ou de faire une réinitialisation aux paramètres d'usine.
- Il est de la responsabilité du client de s'assurer de la conformité aux réglementations locales concernant les bandes de fréquence, la puissance de transmission et d'autres.
- Pour gérer le GWN7664E via cloud, veuillez se référer à <https://www.gwn.cloud>.

Les termes de la licence GNU GPL sont incorporés dans le firmware du périphérique et sont accessibles via l'interface utilisateur Web du périphérique à l'adresse `my_device_ip / gpl_license`. Vous pouvez également y accéder ici: <http://www.grandstream.com/legal/open-source-software>
Pour obtenir un CD contenant les informations du code source GPL, veuillez envoyer une demande écrite à info@grandstream.com.

Pour plus de détails, veuillez consulter le manuel d'utilisation sur: <http://www.grandstream.com/our-products>

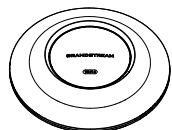
ÜBERSICHT

Der GWN7664E ist ein leistungsstarker 802.11ax Wi-Fi 6 Access Point der Enterprise-Klasse, der sich ideal für kleine und mittlere Unternehmen, mehrgeschichtige Gebäude, Wohngebiete und kommerzielle Standorte eignet. Er bietet Dual-Band 4x4:4 MUMIMO mit OFDMA-Technologie und ein ausgeklügeltes internes Antennendesign für eine verbesserte Störfestigkeit, eine stabilere Verbindung, einen drahtlosen Durchsatz von bis zu 6 Gbit/s und eine erweiterte Wi-Fi-Abdeckung. Der GWN7664E wird von GWN.Cloud und GWN Manager unterstützt, Grandstreams Cloud- und Vor-Ort-Wi-Fi-Management-Plattform, die die Verwaltung Ihres Netzwerks oder mehrerer Netzwerke über mehrere Standorte hinweg so einfach wie nie zuvor macht. Der GWN7664E verwendet außerdem eine controllerlose Netzwerk-Management-Architektur, bei der der Controller in die Web-Benutzeroberfläche des Produkts integriert ist, um die Verwaltung lokal installierter Wi-Fi-APs zu vereinfachen. Der GWN7664E ist der ideale Wi-Fi-AP für Voice-over-Wi-Fi-Implementierungen und bietet eine nahtlose Verbindung zu den Wi-Fi-fähigen IP-Telefonen von Grandstream. Der GWN7664E unterstützt erweiterte QoS, Echtzeitanwendungen mit niedriger Latenz, Mesh-Netzwerke, Captive Ports, mehr als 1.000 gleichzeitige Clients und zwei 2,5-Gigabit-Netzwerkanschlüsse mit PoE+, was ihn zum idealen Wi-Fi-Access-Point für den Einsatz in drahtlosen Unternehmensnetzwerken mit mittlerer bis hoher Benutzerdichte macht.

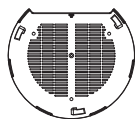
SICHERHEITSHINWEISE

- Das Produkt darf nicht geöffnet, zerlegt oder verändert werden.
- Bitte beachten Sie die zulässigen Temperaturbereiche für Nutzung (0 °C bis 50 °C) und Lagerung (-10 °C bis 60 °C).
- Das Produkt darf nur in Umgebungen mit einem relativen Luftfeuchtebereichs von 10% bis 95% (nicht kondensierend) genutzt werden.
- Die Stromversorgung darf während des Start- bzw. Upgradevorgangs nicht unterbrochen werden. Dies kann die Firmware beschädigen und zu unerwünschten Fehlfunktionen führen.

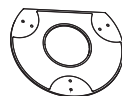
VERPACKUNGSGEHALT



GWN7664E Access Point



1x Montagewinkel



1x Halterung für die Deckenmontage



3x Schraube (PM 3x50)



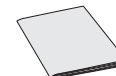
3x Schraube (PA 3.5X20)



3x Abstandsstülen

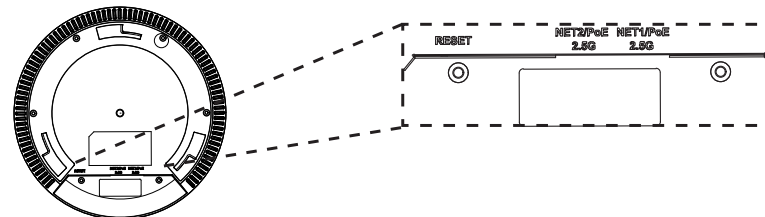


3x M3 Muttern



1x Kurzinstallationsanleitung

GWN7664E ANSCHLÜSSE



Port	Beschreibung
NET/POE 2.5G	2x 2.5 Gbps Ethernet RJ45 Port mit PoE+ Unterstützung.
RESET	Reset-Taste. Drücken Sie die Taste min. 7 Sekunden, um das Produkt auf Werkseinstellung zurückzusetzen.

STROMVERSORGUNG UND ANSCHLUß DES GWN7664E

Der GWN7664E kann wie nachfolgend beschrieben über PoE+ mit Strom versorgt werden:

1. Stecken Sie das RJ45 Ethernetkabel in den Netzwerk-Port am GWN7664E.
2. Stecken Sie das andere Ende des Netzkabels in den passenden Port am PoE+ Switch.

Hinweis: Es wird empfohlen, das Gerät über den Standard 802.3at (PoE+) oder ein PSE-Gerät mit mehr als 25 W zu betreiben.



RJ45 Ethernet kabel

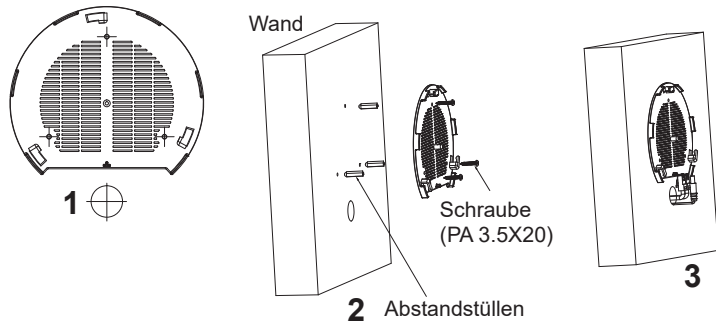
Netzwerk Port

HARDWARE-INSTALLATION

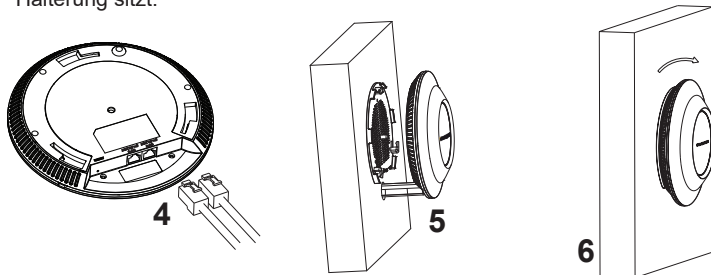
Der GWN7664E kann sowohl an der Wand, als auch an der Decke montiert werden. Beide Varianten sind nachfolgend beschrieben.

Wandmontage

1. Positionieren der Halterung an der gewünschten Stelle mit dem Richtungspfeil nach oben.
2. Markieren der Montagelöcher mit einem Stift. (Lochdurchmesser 5,5mm, Lochkreisradius 25mm).
3. Bohren Sie bitte ein Loch mit einen Durchmesser von ca. 18mm, um das Ethernetkabel durch eine Wand zu führen.
4. Stecken Sie die Montagdübel in die gebohrten 5,5mm Löcher. Halten Sie die Halterung über die Montagelöcher, stecken Sie die Schrauben in die Dübel und ziehen Sie diese fest.



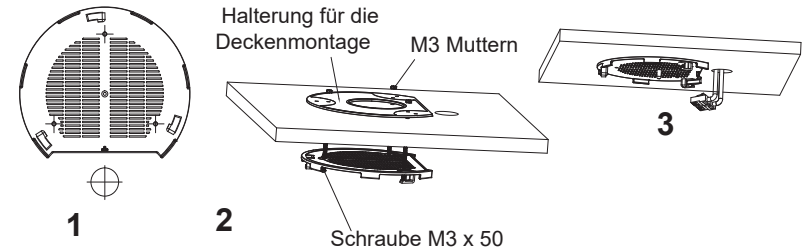
5. Stecken Sie das Ethernet-Kabel (RJ45) in den Netzwerk-Port des GWN7664E.
5. Zur Montage des GWN7664EAP muss der Richtungspfeil am Access-Point mit dem Richtungspfeil an der montierten Halterung übereinstimmen, die Geräte passen nur so korrekt zusammen.
6. Drehen Sie nun den GWN Access-Point im Uhrzeigersinn bis dieser fest in der Halterung sitzt.



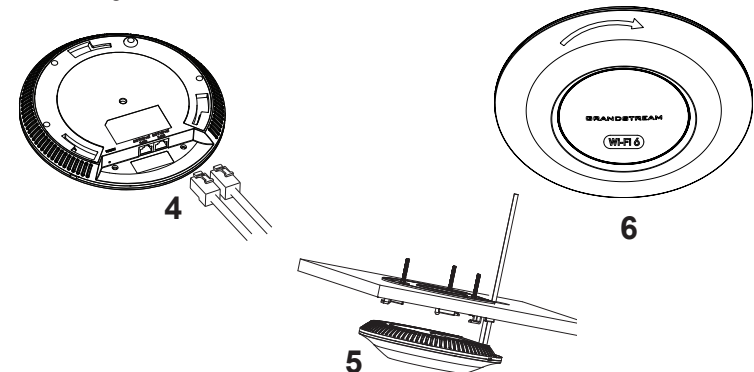
Deckenmontage

Bemerkung: Wir empfehlen das Produkt an der Decke zu montieren, um eine optimale Leistung und Ausleuchtung zu erzielen.

1. Nehmen Sie die Deckenplatte heraus.
2. Platzieren Sie den Access-Point in der Plattenmitte und markieren Sie die Montagelöcher mit einem Stift. (Lochdurchmesser 5,5mm, Lochkreisradius 25mm).
3. Befestigen Sie die Halterung mit den beiliegenden Schrauben.



4. Stecken Sie das Ethernet-Kabel (RJ45) in den Netzwerk-Port des GWN7664E.
5. Zur Montage des GWN7664EAP muss der Richtungspfeil am Access-Point mit dem Richtungspfeil an der montierten Halterung übereinstimmen, die Geräte passen nur so korrekt zusammen.
6. Drehen Sie nun den GWN Access-Point im Uhrzeigersinn bis dieser fest in der Halterung sitzt.

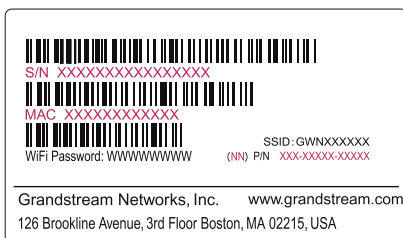


VERBINDEN SIE SICH MIT DEM VOREINGESTELLTEN WI-FI-NETZWERK DES GWN7664E

Der GWN7664E kann als "Stand-alone" Access-Point direkt verwendet werden - oder nach einem Reset auf Werkseinstellungen - Wi-Fi ist in der Grundeinstellung immer aktiviert.

Sobald der GWN7664E mit Strom versorgt und an das Netzwerk angeschlossen ist, sendet der Access-Point eine voreingestellte SSID, diese basiert auf der MAC Adresse des Gerätes (die letzten sechs Ziffern/Buchstaben der MAC Adresse) sowie einem Zufallspasswort.

HINWEIS: Die SSID und Passwortinformationen befinden sich auf dem MAC-Adressen Aufkleber auf der Rückseite des Gerätes.



ZUGANG ZUR KONFIGURATIONSSCHNITTSTELLE

Sobald ein Computer zur SSID des GWN7664E oder im selben Netzwerk angeschlossen ist, kann nach ihm gesucht werden um so zur Konfigurationsschnittstelle zu gelangen:

Methode 1: Suche nach dem GWN7664E via MAC Adresse

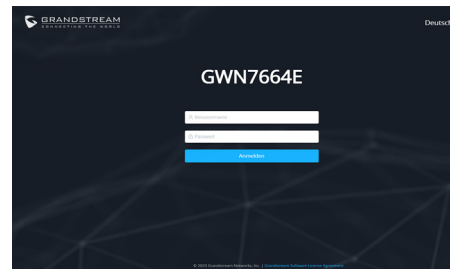
1. Die MAC-Adresse des Gerätes befindet sich entweder auch dem Aufkleber auf der Unterseite des Gerätes, oder auf dem Aufkleber an der Verpackung.
2. Nutzen Sie einen Computer im selben Netzwerk wie der GWN7664E geben Sie die MAC Adresse in den Internetbrowser ein, nutzen Sie bitte nur dieses Format: **https://gwn_<mac>.local**

Beispiel: Lautet die MAC Adresse des GWN7664E z.B. C0:74:AD:8B:4E:28 dann tippen Sie diese bitte wie folgt in die Adresszeile des Browsers: **https://gwn_c074ad8b4e28.local**

Methode 2: Suche nach dem GWN7664E via GWNDiscove-ryTool

1. Laden Sie das GWNDiscoveyTool von der Grandstream Support-Website: <http://www.grandstream.com/tools/GWNDiscoveyTool.zip>
2. Öffnen Sie das GWNDiscoveyTool und klicken Sie auf **Scan**.

3. Das Tool (Werkzeug) wird alle im Netz installierten GWN7664E Access-Points finden und deren MAC Adresse sowie die jeweilige IP Adresse anzeigen.
4. Klicken Sie auf **Manage Device** (Gerät verwalten) um direkt auf die Konfigurationsseite des GWN7664E zu gelangen oder tippen Sie einfach die angezeigte IP Adresse in die Adresszeile des Browsers.
5. Geben Sie Benutzername und Passwort ein. Der voreingestellte Administrator-Benutzername lautet "admin", das Zufallspasswort befindet sich auf dem Produktaufkleber auf der Rückseite der GWN7664E.



Bemerkung:

- Stellen Sie sicher, dass der GWN7664E nicht schon einem anderen GWN7664E oder einem GWN Router zugeordnet (Paired) ist, da sich ansonsten das Konfigurationsfenster nicht öffnen lässt.
- Ist der GWN7664E bereits zugeordnet, lösen Sie diese Zuordnung oder setzen Sie den Access Point auf Werkseinstellungen zurück.
- Für die Einhaltung der im jeweiligen Anwendungsland gültigen Regularien für Frequenzen, Übertragungsbandbreite, Sendeleistung usw. ist der Anwender verantwortlich.
- Um einen oder mehrere GWN7664E über die Cloud zu verwalten, wechseln Sie bitte zu <https://www.gwn.cloud>

Die GNU GPL Lizenz ist in der Gerätesoftware hinterlegt und kann über die Web-Schnittstelle unter my_device_ip/gpl_license (Endgerät_ip/gpl_Lizenz aufgerufen werden. Die Lizenz ist ebenfalls abrufbar unter <http://www.grandstream.com/legal/open-source-software>. Um eine CD mit der Lizenz zu erhalten, senden Sie uns bitte eine Email an info@Grandstream.com.

Das ausführliche Benutzerhandbuch kann geladen werden von: <http://www.grandstream.com/our-products>

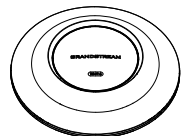
PANORAMICA

Il GWN7664E è un potente access point Wi-Fi 802.11ax di livello aziendale, ideale per piccole e medie imprese, edifici a più piani, ambienti residenziali e luoghi commerciali. Offre una doppia banda 4x4:4 MUMIMO con tecnologia OFDMA e un sofisticato design dell'antenna interna per una connessione più stabile e anti-interferenza, garantendo un throughput wireless fino a 6 Gbps e un raggio di copertura Wi-Fi esteso. Il GWN7664E è supportato da GWN Cloud e GWN Manager, la piattaforma di gestione Wi-Fi cloud e on-premise di Grandstream che rende la gestione della rete o di più reti in più sedi più semplice che mai. Utilizza inoltre un'architettura di gestione della rete senza controller, in cui il controller è incorporato nell'interfaccia utente web del prodotto per una facile amministrazione degli AP Wi-Fi distribuiti localmente. Il GWN7664E è l'AP Wi-Fi ideale per le implementazioni voice-over-Wi-Fi e offre una connessione perfetta con i telefoni IP Grandstream compatibili con il Wi-Fi. Grazie al supporto per QoS avanzato, applicazioni in tempo reale a bassa latenza, reti mesh, portali captive, oltre 1000 client contemporanei e doppie porte di rete da 2,5 Gigabit con PoE+, il GWN7664E è un access point Wi-Fi ideale per le implementazioni di reti wireless di livello aziendale con densità di utenti medio-alta.

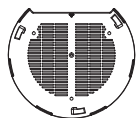
PRECAUZIONI

- Non tentare di aprire, smontare o modificare il dispositivo.
- Non esporre il dispositivo a temperature esterne alla gamma da 0 °C a 50 °C per il funzionamento e alla gamma da -10 °C a 60 °C per la conservazione.
- Non esporre GWN7664E ad ambienti fuori dal seguente intervallo di umidità: 10-95% UR (senza condensa).
- Non spegnere/accendere il GWN7664E durante l'avvio del sistema o l'aggiornamento del firmware. Ciò potrebbe comportare il danneggiamento del firmware e il malfunzionamento dell'unità.

CONTENUTO DELLA CONFEZIONE



Punto di accesso
GWN7664E



Staffa di montaggio



Staffa per montaggio a
soffitto



3x Viti (PM 3x50)



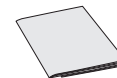
3x Viti (PA 3.5x20)



3x Perni di espansione di plastica

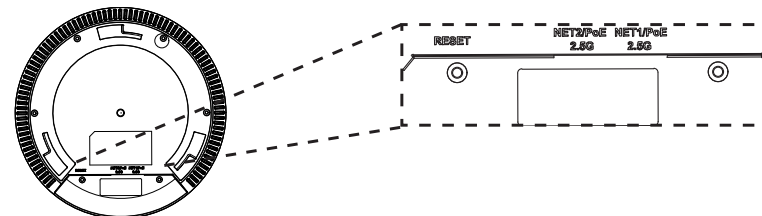


3x Dadi M3



1x Guida installazione rapida

PORTE GWN7664E



Porta	Descrizione
NET/POE 2.5G	2 porte Ethernet RJ45 da 2,5 Gbps con supporto PoE+.
RESET	Pulsante ripristino di fabbrica. Premere per 7 secondi per ripristinare le impostazioni predefinite di fabbrica.

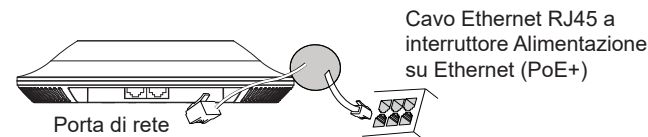
ACCENSIONE E COLLEGAMENTO DEL GWN7664E

GWN7664E possono essere alimentati usando l'interruttore PoE+ mediante i passi seguenti:

Passo 1: Collegare il cavo Ethernet RJ45 alla porta di rete del GWN 7664E.

Passo 2: Collegare l'altra estremità nella porta uplink dell'interruttore power over Ethernet (PoE+).

Nota: Si consiglia di alimentare l'unità utilizzando lo standard 802.3at (PoE+) o un dispositivo PSE con più di 25W.



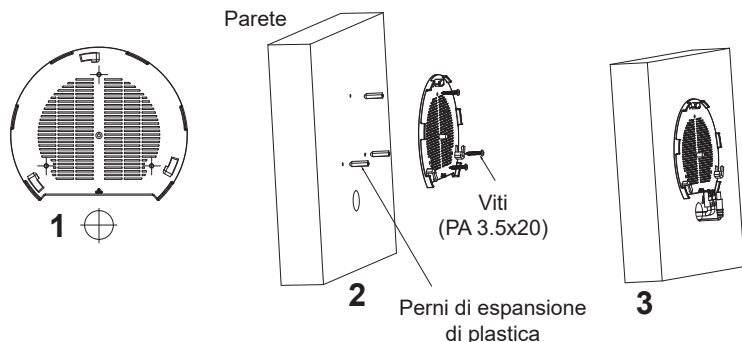
Cavo Ethernet RJ45 a
interruttore Alimentazione
su Ethernet (PoE+)

INSTALLAZIONE HARDWARE

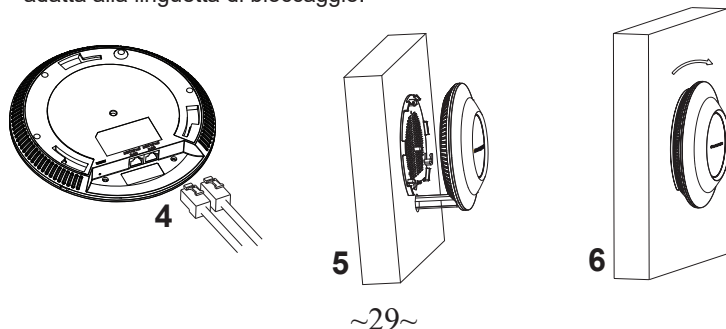
GWN7664E può essere montato a parete o soffitto. Fare riferimento ai passi seguenti per la corretta installazione.

Supporto montaggio a parete

1. Posizionare la staffa di montaggio nella posizione desiderata sulla parete con la freccia rivolta verso l'alto.
2. Usare una matita per contrassegnare i quattro fori di montaggio (fori vite DIA 5,5 mm, foro reticolo DIA 25 mm).
3. Se il cavo Ethernet passa attraverso il muro, tagliare o praticare un cerchio di circa 18 mm di diametro.
4. Inserire gli ancoraggi delle viti nel foro da 5,5 mm. Fissare la staffa di montaggio alla parete inserendo le viti negli ancoraggi.



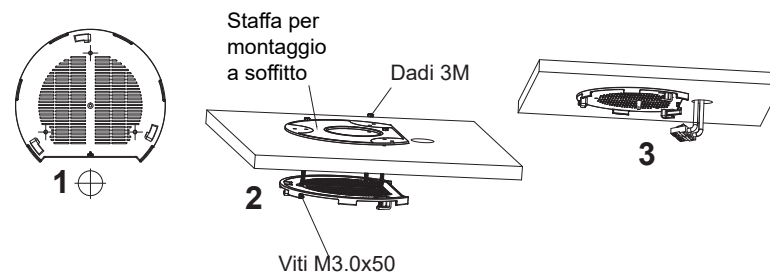
5. Collegare il cavo di alimentazione Ethernet (RJ45) alle porte corrette del proprio GWN7664E.
6. Allineare la freccia sul GWN7664EAP con la freccia sulla linguetta di bloccaggio della staffa di montaggio e assicurare che il proprio GWN sia posto in modo saldo sulle staffe di montaggio.
7. Ruotare il GWN in senso orario fino a quando si blocca in posizione e si adatta alla linguetta di bloccaggio.



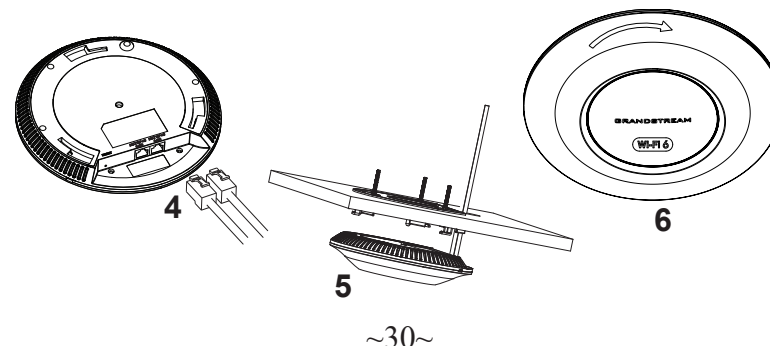
Montaggio a soffitto

Nota: Montaggio a soffitto è raccomandato per prestazioni di copertura ottimali.

1. Rimuovere la piastrella del soffitto.
2. Porre la piastra posteriore per il soffitto al centro della piastrella del soffitto e contrassegnare i fori delle viti di montaggio (fori vite DIA 5,5 mm, foro reticolo DIA 25 mm).
3. Inserire le viti attraverso la piastra di montaggio.



4. Collegare il cavo di alimentazione Ethernet (RJ45) alle porte corrette del proprio GWN7664E.
5. Allineare la freccia sul GWN7664EAP con la freccia sulla linguetta di bloccaggio della staffa di montaggio e assicurare che il proprio GWN sia posto in modo saldo sulle staffe di montaggio e collegare i cavi di rete e di alimentazione.
6. Ruotare il GWN in senso orario fino a quando si blocca in posizione e si adatta alla linguetta di bloccaggio.

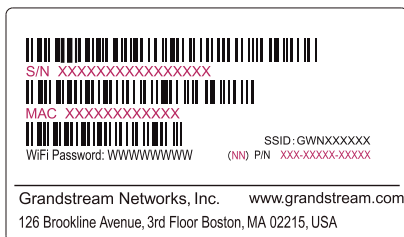


COLLEGAMENTO DEL GWN7664E ALLA RETE Wi-Fi PRE DEFINITA

GWN7664E può essere usato come punto di accesso indipendente o dopo il ripristino alle impostazioni di fabbrica con Wi-Fi abilitato come predefinito.

Dopo l'accensione del GWN7664E e il collegamento alla rete, GWN7664E trasmetterà un SSID predefinito basato sul suo indirizzo MAC **GWN[ultime 6 cifre del MAC]** e una password casuale.

Nota: Le informazioni password e SSID predefinito di GWN7664E sono stampate sull'etichetta MAC dell'unità.



ACCESSO ALL'INTERFACCIA DI CONFIGURAZIONE

Un computer collegato all'SSID del GWN7664E o alla stessa rete del GWN7664E può scoprire e accedere all'interfaccia di configurazione usando uno dei seguenti metodi:

Metodo 1: Scoprire GWN7664E usando il suo indirizzo MAC

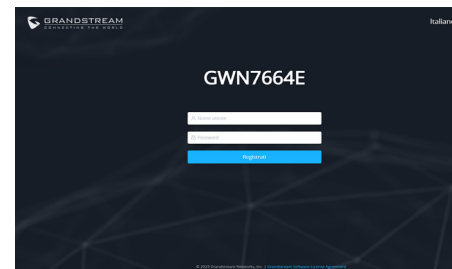
1. Individuare il mac address sull'etichetta posizionata nella parte bassa dell'apparato o sulla confezione.
2. Da un computer collegato alla stessa rete del GWN7664E, digitare il seguente indirizzo usando l'indirizzo MAC del GWN7664E sul proprio browser **https://gwn_<mac>.local**

Esempio: se un GWN7664E ha come indirizzo MAC C0:74:AD:8B:4E:28, è possibile accedere a questa unità digitando **https://gwn_c074ad8b4e28.local** sul browser.

Metodo 2: Scoprire GWN7664E usando GWNDiscoveryTool

1. Scaricare e installare **GWNDiscoveryTool** dal link seguente:
<http://www.grandstream.com/tools/GWNDiscoveryTool.zip>
2. Aprire il GWNDiscoveryTool e fare clic su **Scan**.

3. Il tool scoprirà tutti i Punti di accesso GWN7664E collegati alla rete mostrando i loro indirizzi MAC e IP.
4. Fare clic su on **Gestisci dispositivo** per essere reindirizzati direttamente all'interfaccia di configurazione GWN7664E o digitare manualmente l'indirizzo IP visualizzato sul proprio browser.
5. Immettere nome utente e password per accedere. (Lo username di default dell'amministratore è "admin" e la password casuale di default può essere trovata sull'etichetta del GWN7664E)



Nota:

- Assicurarsi che il GWN7664E non sia già accoppiato con un altro Punto di accesso GWN7664E come slave, o router GWN, GWN.Cloud, GWN Manager, altrimenti non è possibile accedere all'interfaccia di configurazione.
- Se il GWN7664E è già accoppiato, scollegarlo prima o effettuare un ripristino alle impostazioni di fabbrica.
- E' responsabilità del cliente assicurarsi della conformità alle regolamentazioni locali in termini di bande di frequenza, potenza di trasmissione e altro.
- Per la gestione del GWN7664E sul cloud, fare riferimento a <https://www.gwn.cloud>.

I termini della licenza GNU GPL sono incorporati nel firmware del dispositivo e sono accessibili tramite l'interfaccia utente Web del dispositivo a: ip_dispositivo/gpl_license. È anche possibile accedervi all'indirizzo:

<http://www.grandstream.com/legal/open-source-software>

Per ottenere un CD con informazioni sul codice sorgente GPL, si prega di inviare una richiesta scritta a info@grandstream.com

Scaricare il manuale utente dettagliato da: <http://www.grandstream.com/our-products>

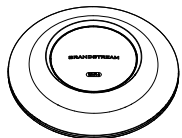
VISÃO GERAL

O GWN7664E é um poderoso ponto de acesso Wi-Fi 6 802.11ax de nível empresarial, ideal para pequenas e médias empresas, edifícios de vários andares, ambientes residenciais e locais comerciais. Ele oferece MU-MIMO 4x4:4 de banda dupla com tecnologia OFDMA e um design de antena interna sofisticado para uma conexão anti-interferência mais forte e mais estável, fornecendo uma taxa de transferência sem fio de até 6 Gbps e alcance de cobertura Wi-Fi expandido. O GWN7664E é compatível com o GWN.Cloud e o GWN Manager, as plataformas de gerenciamento de Wi-Fi local e em nuvem da Grandstream, que torna o gerenciamento de sua rede ou de várias redes em vários locais mais fácil do que nunca. Ele também usa uma arquitetura de gerenciamento de rede sem controlador, na qual o controlador é incorporado à interface de usuário da web do produto para facilitar a administração de APs Wi-Fi implantados localmente. O GWN7664E é o AP Wi-Fi ideal para implantações de voz sobre Wi-Fi e oferece uma conexão perfeita com os telefones IP com capacidade Wi-Fi da Grandstream. Com suporte para QoS avançado, aplicações em tempo real de baixa latência, redes em malha, portais cativos, mais de 1000 clientes simultâneos e portas de rede duplas de 2,5 Gigabit com PoE+, o GWN7664E é um ponto de acesso Wi-Fi ideal para implantações de rede sem fio de nível empresarial com densidade de usuários média a alta.

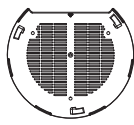
PRECAUÇÕES

- Não tente abrir, desmontar, ou modificar o dispositivo.
- Não expor o dispositivo a temperaturas fora do intervalo dos 0 °C até os 50 °C em operação e o intervalo dos -10 °C até os 60 °C em armazenamento.
- Não exponha este dispositivo em ambientes com umidade fora do intervalo: 10-95% HR (sem condensação).
- Não desligue e ligue a energia do GWN7664E durante o reinício do sistema ou durante a atualização de firmware. Você pode corromper o firmware e causar a avaria do dispositivo.

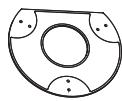
CONTEÚDO DO PACOTE



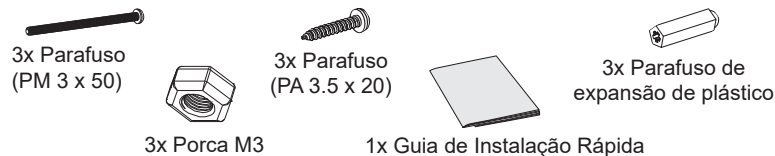
Access Point GWN7664E



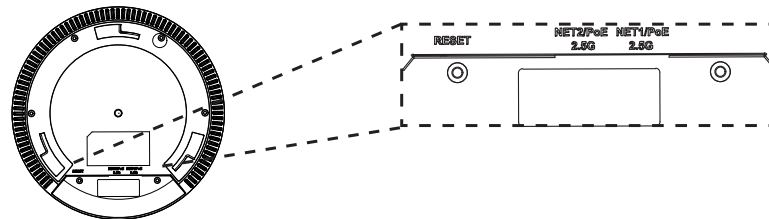
Suporte de Montagem



Suporte de montagem no teto



PORTAS DO GWN7664E



Porta	Descrição
NET/POE 2.5G	2x porta Ethernet RJ45 de 2,5 Gbps com suporte PoE+.
RESET	Tecla de reset de fábrica. Pressionar durante 7 segundos para restabelecer as configurações aos padrões de fábrica.

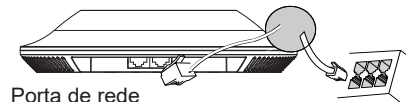
INICIANDO E CONECTANDO O GWN7664E

O GWN7664E pode ser alimentado utilizando um switch PoE+ seguindo as seguintes instruções:

Passo 1: Collegare il cavo Ethernet RJ45 alla porta di rete del GWN7664E.

Passo 2: Conecte a outra ponta na porta do switch PoE+ (Power over Ethernet).

Nota: É recomendado que o dispositivo seja alimentado através do padrão 802.3at (PoE+) ou através de um PSE (injetor passivo) que entregue mais de 25W.



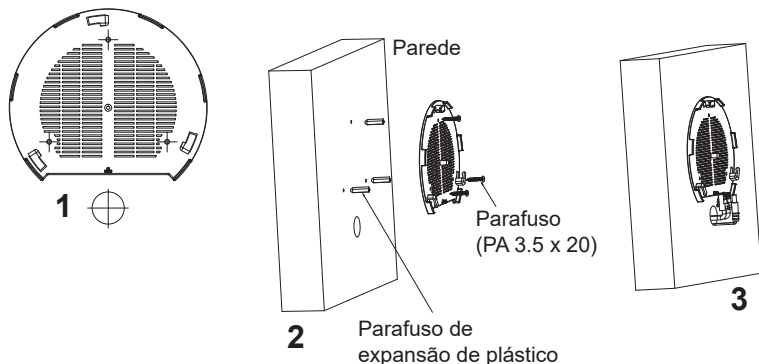
Cabo ethernet RJ45 para o switch PoE+ (Power over Ethernet)

INSTALAÇÃO DO HARDWARE

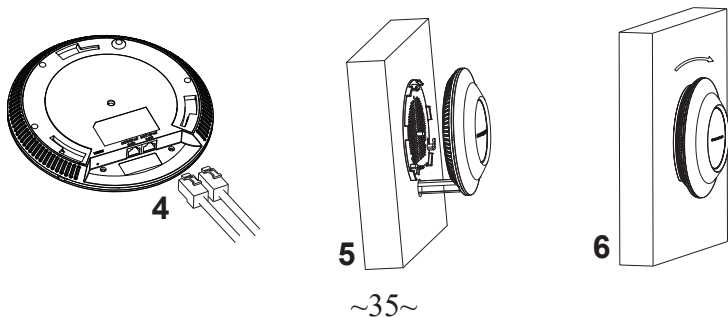
O GWN7664E pode ser montado na parede ou no teto. Por favor consulte os seguintes passos para uma correta instalação.

Montagem na Parede

1. Posicionar o suporte de montagem na localização desejada na parede com a seta apontando para acima.
2. Utilize um lápis para marcar o lugar dos quatro furos da montagem (furo do parafuso DIA 5.5mm, furo da retícula DIA 25mm).
3. Se o cabo ethernet passa pela parede, deverá fazer um círculo com aproximadamente 18 mm de diâmetro.
4. Insira as buchas dos parafusos nos furos de 5.5 mm. Segure o suporte de montagem à parede inserindo os parafusos nas buchas.



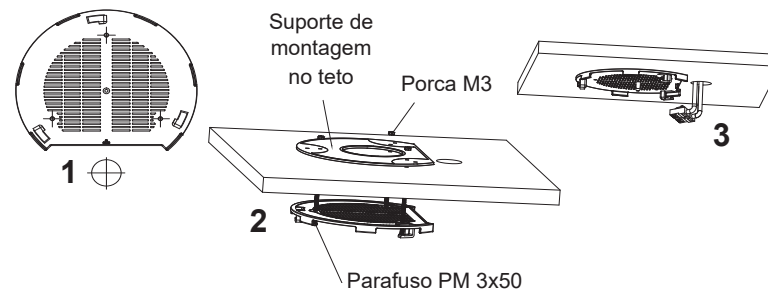
5. Conecte o cabo ethernet (RJ45) à porta correspondente no seu GWN7664E.
6. Utilize um lápis para marcar o lugar dos quatro furos da montagem (furo do parafuso DIA 5.5mm, furo da retícula DIA 25mm).
7. Insira as buchas dos parafusos nos furos de 5.5 mm. Segure o suporte de montagem à parede inserindo os parafusos nas buchas.



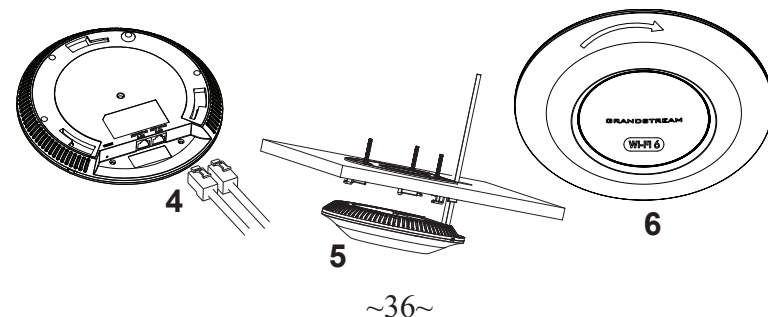
Montagem no Teto

Nota: A montagem no teto é recomendada para um ótimo desempenho de cobertura.

1. Remover a placa do teto.
2. Colocar a o suporte de teto no centro da placa do teto e marque o lugar dos furos para os parafusos da montagem (furo do parafuso DIA 5.5mm, furo da retícula DIA 25mm).
3. Inserir os parafusos através do suporte de montagem.



4. Conecte o cabo ethernet (RJ45) à porta correspondente no seu GWN7664E.
5. Alinhar a seta do GWN7664EAP com a seta que esta no guia de travamento do suporte de montagem e verificar que seu GWN está firmemente fixado no suporte de montagem e conecte os cabos de alimentação e de rede.
6. Vire o GWN em sentido horário até encaixar no lugar e se encaixa no guia de travamento.

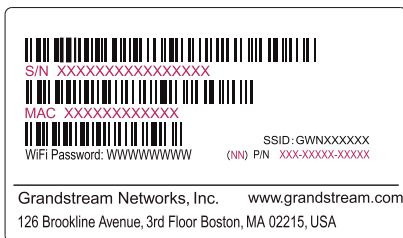


CONECTAR À REDE Wi-Fi PADRÃO DO GWN7664E

O GWN7664E pode ser utilizado como um access point independente ao momento de abrir a caixa, ou após um reset de fábrica com o Wi-Fi habilitado por padrão.

Depois de abrir a caixa do GWN7664E e conecta-lo à rede, o GWN7664E irá transmitir o SSID padrão baseado no endereço MAC **GWN[últimos 6 dígitos da MAC]** e uma senha aleatória.

Aviso: A informação do SSID e senha padrão do GWN7664E estão impressos na etiqueta da MAC do dispositivo.



ACESSAR À INTERFACE DE CONFIGURAÇÃO

Um computador conectado ao SSID do GWN7664E, ou em a mesma rede que o GWN7664E pode descobrir e acessar à interface de configuração utilizando um dos métodos mencionados abaixo:

Método 1: Descobrir o GWN7664E utilizando o endereço MAC

1. Localize o endereço MAC na etiqueta que está na parte de baixo do dispositivo, ou na embalagem.
2. A partir do computador conectado na mesma rede que o GWN7664E, coloque no seu navegador o endereço **https://gwn_<mac>.local** utilizando o endereço MAC do GWN7664E.

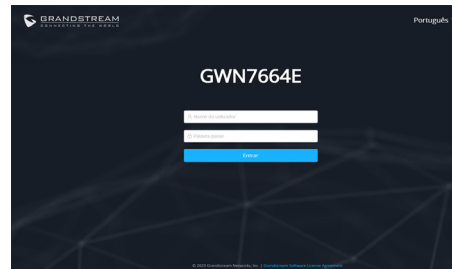
Exemplo: se um GWN7664E possui o endereço MAC C0:74:AD:8B:4E:28, esta unidade pode ser acessada colocando o endereço **https://gwn_c074ad-8b4e28.local** no seu navegador.

Método 2: Descobrir o GWN7664E utilizando o GWNDiscoveryTool

1. Baixar o **GWNDiscoveryTool** a partir do link: <http://www.grandstream.com/tools/GWNDiscoveryTool.zip>
2. Abrir o GWNDiscoveryTool, e clique em **Scan**.

~37~

3. A ferramenta irá descobrir todos os Access Points GWN7664E conectados à rede, exibindo os endereços MAC e IP.
4. Clique em **Manage Device** para ser direcionado diretamente à interface de configuração do GWN7664E, ou coloque manualmente no navegador o endereço IP exibido.
5. Coloque o nome de usuário e a senha para fazer o login. (O nome de usuário padrão para o administrador é "admin" e a senha aleatória predefinida pode ser encontrada na etiqueta do GWN7664E).



Nota:

- *Confira que o GWN7664E não está emparelhado como escravo com outro Access point GWN7664E, ou GWN Router, GWN Cloud, GWN Manager, caso contrário a interface de configuração não poderá ser acessada.*
- *Se o GWN7664E está emparelhado, em primeiro lugar desemparelhe o dispositivo ou aplique um reset de fábrica.*
- *É responsabilidade do cliente assegurar o cumprimento das regulamentações locais para as bandas de frequência, para a potência de transmissão e outras.*
- *Para gerenciar o GWN7664E a partir da plataforma na nuvem, por favor consulte o link <https://www.gwn.cloud>.*

Os termos de licença GNU GPL estão dentro do firmware do dispositivo e você pode visualizar o documento através da interface web do dispositivo, em `my_device_ip/gpl_license`. Também, pode visualizar o documento através do site: <http://www.grandstream.com/legal/open-source-software>. Para obter um CD com a informação do código fonte GPL, por favor solicite-o através de info@grandstream.com

Para o manual do usuário detalhado, faça o download desde: <http://www.grandstream.com/our-products>

~38~

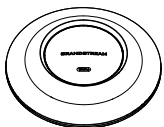
ОБЗОР ПРОДУКТА

GWN7664E - это мощная точка доступа Wi-Fi 6 стандарта 802.11ax корпоративного класса, идеально подходящая для малых и средних предприятий, многоэтажных зданий, жилых и коммерческих объектов. Она поддерживает двухдиапазонную технологию 4x4:4 MU MIMO с OFDMA и сложную конструкцию внутренней антенны для усиления защиты от помех и более стабильного соединения, обеспечивая пропускную способность до 6 Гбит/с и расширенный диапазон покрытия Wi-Fi. GWN7664E поддерживается GWN.Cloud и GWN Manager, облачной и локальной платформой управления сетями Wi-Fi от Grandstream, которая делает управление вашей сетью или несколькими сетями в разных местах проще, чем когда-либо прежде. В устройстве также используется архитектура управления сетью без контроллера, в которой контроллер встроен в веб-интерфейс точки для упрощения администрирования локально развернутых точек доступа Wi-Fi. Эта точка доступа идеальна для развёртывания сетей для использования voice-over-Wi-Fi и обеспечивает простое соединение с телефонами с поддержкой Wi-Fi от компании Grandstream. Продвинутое QoS, поддержка работы приложений с низкой задержкой в режиме реального времени, ячеистые сети, порталы авторизации, 1000+ одновременных клиентский устройств на точку доступа и два гигабитных сетевых порта 2,5 с поддержкой PoE+. GWN7664E - идеальная точка доступа Wi-Fi для развертывания беспроводных сетей бизнес-класса со средней и высокой плотностью пользователей.

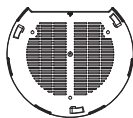
МЕРЫ ПРЕДОСТОРОЖНОСТИ

- Не пытайтесь открыть, разобрать или изменить устройство.
- Не подвергайте воздействию температуры вне диапазона от 0 °C до 50 °C при эксплуатации и от -10°C до 60°C при хранении.
- Не используйте данное устройство в среде, где значение влажности выходит за диапазон: Относит. влажность 10%-95% (без конденсации)
- Не включать-выключать устройство GWN7664E в процессе начального запуска системы или в процессе обновления прошивки. Вы можете тем самым повредить заводскую прошивку устройства и вывести его из строя.

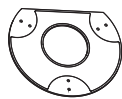
СОДЕРЖИМОЕ УПАКОВКИ



Точка доступа
GWN7664E



Монтажный
Кронштейн



Потолочный монтажный
кронштейн



3x Винта
(PM 3 x 50)



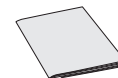
3x Винта
(PM 3,5 x 20)



3x Пластиковые
дюбеля

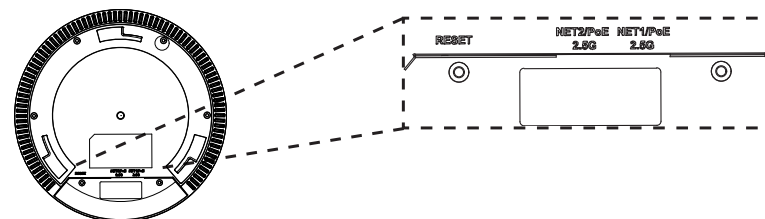


3x M3 гайки



1x Руководство по быстрой установке

ПОРТЫ GWN7664E



Порты	Описание
NET/POE 2.5G	2x Порт Ethernet RJ45 2.5Gбит/сек с поддержкой PoE+.
RESET	Кнопка сброса до заводских настроек Нажать и удерживать в течение 7 секунд для сброса до заводских настроек.

Условия лицензии GNU GPL включены в прошивку устройства и доступны через веб-интерфейс пользователя устройства по адресу `my_device_ip/gpl_license`. Также можно получить доступ здесь: <http://www.grandstream.com/legal/open-source-software>. Для получения компакт-диска с информацией об исходном коде GPL, пожалуйста, отправьте письменный запрос по адресу info@grandstream.com.

Подробное руководство пользователя можно загрузить здесь:

<http://www.grandstream.com/our-products>