

## GWN7710R

### 6-Port Outdoor L2 Lite Managed Switch

### Quick Installation Guide

Grandstream Networks, Inc.

126 Brookline Ave, 3rd Floor  
 Boston, MA 02215. USA  
 Tel : +1 (617) 566 - 9300

[www.grandstream.com](http://www.grandstream.com)



For Certification, Warranty and RMA information, please visit:  
[www.grandstream.com](http://www.grandstream.com)

## Content

---

Precautions.....	1
Package contents.....	3
Installation illustrations.....	3
English.....	4
简体中文.....	6
Español.....	7
Français.....	9
Deutsch.....	10
Italiano.....	12
Português.....	13
Русский.....	15
Tiếng Việt.....	16
Ελληνικά.....	18





**GWN7710R Switch**  
交换机 / Commutateur  
Коммутатор



**4x Assembled screws**  
组合螺丝  
Tornillos de Ensamblaje  
Vis assemblées  
Montageschrauben  
Viti di assemblaggio  
Parafusos montados  
Крепежные винты  
Βίδες συναρμολόγησης  
Láp vít



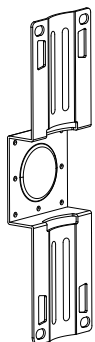
**1x Quick Installation Guide**  
快速安装手册 / Guía de  
instalación Rápida Guide  
d'installation rapide  
Kurzinstructionsanleitung  
Guida installazione rapida  
Guia de Instalação Rápida  
Руководство по быстрой  
установке / Οδηγός γρήγορης  
εγκατάστασης  
hướng dẫn nhanh



**4x Expansion screws**  
膨胀螺丝 / Tornillos de  
expansión / Vis d'expansion  
MontageSchrauben  
Viti di espansione  
Parafusos de expansão  
Μεταλλικές χомуты  
Βίδες διαστολής  
Vít mở rộng



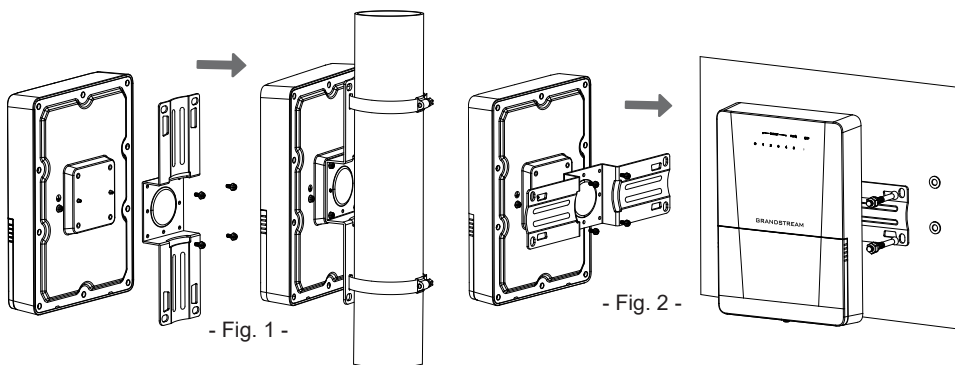
**2x Metal Straps**  
捆带 / Correas metálicas  
Sangles métalliques  
Metallbügel / Supporti di  
metallo / Correias metálicas  
Μεταλλικές χомуты  
Μεταλλικοί ιμάντες  
Dây đeo kim loại



**1x Rack-mounting Standard Brackets**  
安装支架  
Soportes estándar para montaje en rack  
Supports standard pour montage en rack  
Standardhalterungen für die Gestellmontage  
Staffe standard per montaggio su rack  
Suportes padrão para montagem em rack  
Μонтаж в стойку Стандартные Кронштейны  
Τυπικό στήριγμα τοποθέτησης  
Giá đỡ tiêu chuẩn

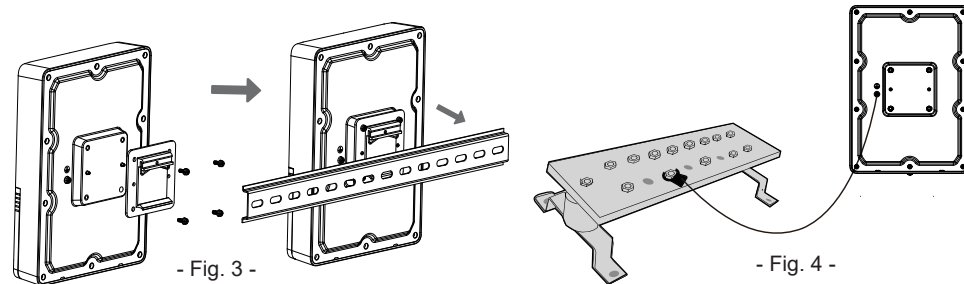


**1x Phoenix Connector**  
凤凰接线端子  
Conector Phoenix  
Connecteur Phoenix  
Phoenix-Anschluss  
Connettore Phoenix  
Conector Phoenix  
Разъем Phoenix  
Σύνδεσμος Phoenix  
Đầu nối Phoenix



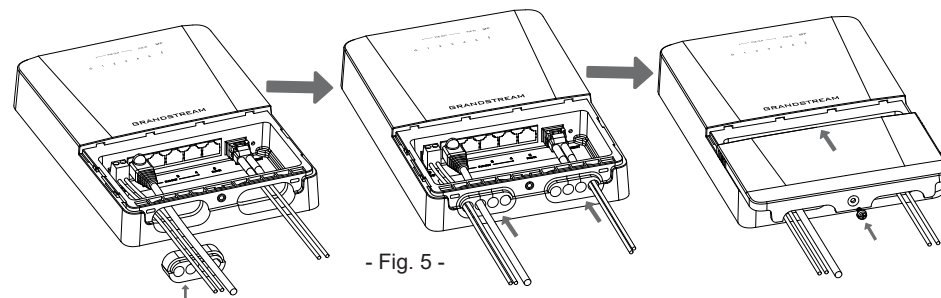
- Fig. 1 -

- Fig. 2 -



- Fig. 3 -

- Fig. 4 -



- Fig. 5 -

### Pole Mount (FIG .1)

1. Attach the bracket to the back of the unit using the assembled screws.
2. Open the metal straps by turning the locking mechanism counter-clockwise. You can loosen it by hand or use a flathead screwdriver.
3. Straighten out the end of the metal straps and slide it through the back of the bracket.
4. Wrap the metal strap around the pole and use a flathead screwdriver to tighten the locking mechanism by turning it clockwise

### Wall Mount (FIG .2)

1. Rotate the bracket 90° and attach it horizontally on the back of the device with assembled screws.
2. Drill four holes on the wall referring to the positions of the ones on the bracket. Then, fix an expansion screw in each hole.
3. Attach the device by securing the bracket with the expansion screws on the wall.

### DIN-Rail Mount (FIG .3)

1. Attach the DIN-Rail bracket with screws on the back of the device.
2. Clamp the DIN-Rail bracket to the universal guide rail.

**Note:** DIN-Rail bracket is not provided.

### Grounding the Switch (FIG .4)

1. Remove the ground screw from the back of the device, and connect one end of the ground cable to the wiring terminal of the device.
2. Put the ground screw back into the screw hole, and tighten it with a screwdriver.
3. Connect the other end of the ground cable to other device that has been grounded or directly to the terminal of the ground bar in the equipment room.

**Note:** Ground cable is not provided.

## Cable Installation (FIG .5)

1. Insert the cable through the hole under the device housing and connect it to the corresponding interface, then insert the other end of the cable into the waterproof silicone plug.
2. Insert the waterproof silicone plug into the designated position under the device housing.
3. Push the anti-water shell in the direction of the arrow until the bottom shell is completely closed, and then use screws to fix it.

## ACCESS & CONFIGURE

**Note:** If no DHCP server is available, the GWN7710R default IP address is 192.168.0.254.

### Method 1: Login using the Web UI

1. A PC uses a network cable to correctly connect any RJ45 port of the switch.
2. Set the Ethernet (or local connection) IP address of the PC to 192.168.0.x (“x” is any value between 1-253), and the subnet mask to 255.255.255.0, so that it is in the same network segment with switch IP address. If DHCP is used, this step could be skipped.
3. Type the switch’s management IP address `http://<gwn7710R_IP>` in the browser, and enter username and password to login. (The default administrator username is “admin” and the default random password can be found at the sticker on the GWN7710R switch).

### Method 2: Configure using GWN.Cloud / GWN Manager

Type `https://www.gwn.cloud` (`https://<gwn_manager_IP>` for GWN Manager) in the browser, and enter the account and password to login the cloud platform. If you don’t have an account, please register first or ask the administrator to assign one for you. To add GWN switch to GWN.Cloud/GWN manager refer to online documentation: <https://documentation.grandstream.com>

## LED INDICATOR

LED Indicator	Status	Description	
Power	Green	Off	Power off
		On	System power on
	Red	On	Low temperature starting
PoE Out Port	Green	On	Link
		Flashing	Active
	Orange	On	48VDC PoE output; (Force on when passive PoE mode)
		1S On 1S Off	48VDC PoE output overload/Short-circuit
	Blue	On	24VDC PoE output; (Force on when passive PoE mode)
		1S On 1S Off	24VDC PoE output overload/Short-circuit
PoE In Port	Green	On	Link
		Flashing	Active
	Orange	On	Powered by PoE In
SFP	Green	On	Link
		Flashing	Active

## 纵杆安装 (图 .1)

1. 使用组合螺丝将支架固定到设备的背面。
2. 逆时针旋转闭锁机制打开金属捆带。您可徒手打开或者借助一字螺丝刀。
3. 拉直铁箍的末端，并将其穿过安装支架的背面。
4. 用捆带围住安装杆并借助一字螺丝刀顺时针拧紧闭锁机制。

## 壁挂式安装 (图 .2)

1. 将支架旋转90°，用组合螺丝将支架横向安装在设备后壳上。
2. 对照支架上孔的位置，在墙面钻四个孔。然后在每个孔内固定一颗膨胀螺钉。
3. 用长螺钉将支架固定在安装过膨胀螺丝的墙面。

## DIN导轨安装 (图 .3)

1. 用螺丝将DIN导轨支架固定在设备背面。
2. 将DIN导轨支架卡在通用导轨上。

注意: 不提供DIN导轨支架。

## 交换机接地 (图 .4)

1. 从设备背面拆下接地螺丝，将接地线的一端接到交换机的接地端子。
  2. 将接地螺丝重新安回螺丝孔内，用螺丝刀拧紧接地螺丝。
  3. 将接地线的另一端连接到已进行接地保护的其他设备或直接连接到机房接地排的接线柱上。
- 注意: 电源线未提供。

## 插线安装 (图 .5)

1. 将电缆通过壳体下方的孔位穿入并接入对应的接口，然后将电缆的另一端插入防水硅胶塞中。
2. 将防水硅胶塞进设备外壳下方的指定位置。
3. 将防水壳按箭头方向推至底壳完全闭合，然后用螺丝固定。

## 访问和配置设备

注意: 如果没有DHCP服务器, GWN7710R的默认IP地址为192.168.0.254。

### 方法1: 使用Web UI登录交换机

1. 普通计算机使用网线正确连接交换机任意一个RJ45端口。
2. 设置计算机的以太网(或本地连接)IP地址192.168.0.x(“x”为1-253间任意值), 子网掩码设置为255.255.255.0, 使其与交换机的IP地址在同一网段。如果使用DHCP, 则可以跳过此步骤。
3. 打开浏览器, 在地址栏中输入交换机默认管理IP地址 `HTTP://<GWN7710R_IP>`, 并输入默认用户名和密码(默认用户名为 admin, 默认密码为随机值, 写于设备机身贴纸上)。

### 方法2: 使用GWN.Cloud / GWN Manager云平台远程管理交换机

在计算机地址栏中输入`https://www.gwn.cloud`, 并输入帐号和密码以进入云平台页面。若无帐号, 可进行注册或找管理员帮忙分配。将GWN交换机添加到GWN.Cloud/GWNManager中, 请参考在线文档:<https://documentation.grandstream.com>。

## LED指示灯

LED指示灯	状态		说明
电源指示灯	绿色	熄灭	断电
		常亮	上电启动
	红色	常亮	低温启机
PoE Out 端口指示灯	绿色	常亮	端口连接
		闪烁	数据传输
	橙色	常亮	48V DC PoE供电; ( PoE非标模式下强制开启 )
		1秒亮/灭闪烁	48V DC PoE输出过载/短路
	蓝色	常亮	24V DC PoE供电; ( PoE非标模式下强制开启 )
		1秒亮/灭闪烁	24V DC PoE输出过载/短路
PoE IN 端口指示灯	绿色	常亮	端口连接
		闪烁	数据传输
	橙色	常亮	端口受电
SFP 指示灯	绿色	常亮	端口连接
		闪烁	数据传输

## ES Montaje en poste (FIG .1)

1. Fije el soporte a la parte posterior de la unidad usando los tornillos ensamblados.
2. Abre las abrazaderas de metal al girar el mecanismo de cierre al sentido contrario al reloj. Puedes aflojarlo con la mano o utilizando un destornillador plano.
3. Enderece el extremo de las correas de metal y deslícelas por la parte posterior del soporte.
4. Envuelva la abrazadera de metal alrededor del poste y utilice un destornillador plano para apretar el mecanismo de cierre al rotarlo al sentido del reloj.

## Montura de Pared (FIG .2)

1. Gire el soporte 90° y fíjelo horizontalmente en la parte posterior del dispositivo con los tornillos ensamblados.
2. Taladre cuatro agujeros en la pared haciendo referencia a las posiciones en el soporte. Luego, fije un tornillo de expansión en cada orificio.
3. Fije el dispositivo asegurando el soporte con los tornillos de expansión en la pared.

## Montaje en carril DIN (FIG .3)

1. Fije el soporte de carril DIN con tornillos en la parte posterior del dispositivo.
2. Sujete el soporte de carril DIN al carril guía universal.

**Nota:** No se proporciona soporte para riel DIN.

## CONECTANDO A TIERRA EL SWITCH (FIG .4)

1. Retire el tornillo de tierra de la parte posterior del Switch y conecte un extremo del cable de tierra al terminal del del Switch.
2. Coloque nuevamente el tornillo de tierra en el orificio del tornillo y apriételo con un destornillador.
3. Conecte el otro extremo del cable de tierra a otro dispositivo que haya sido puesto a tierra o directamente a la terminal de la barra de tierra de la sala de equipos.

**Nota:** No se proporciona el cable de tierra.

## Instalación de cables (FIG .5)

1. Inserte el cable a través del orificio debajo de la carcasa del dispositivo y conéctelo a la interfaz correspondiente, luego inserte el otro extremo del cable en el enchufe de silicona impermeable.
2. Inserte el tapón de silicona resistente al agua en la posición designada debajo de la carcasa del dispositivo.
3. Empuje la carcasa anti-agua en la dirección de la flecha hasta que la carcasa inferior esté completamente cerrada y luego use tornillos para fijarla.

## ACCEDER Y CONFIGURAR

**Nota:** Si no hay ningún servidor DHCP disponible, la dirección IP predeterminada del GWN7710R es 192.168.0.254.

### Método 1: Iniciar sesión con la interfaz de usuario web

1. Use una PC para conectar correctamente a un puerto RJ45 a cualquiera del Switch usando un cable de red.
2. Establezca la dirección IP de Ethernet (o conexión local) de la PC en 192.168.0.x ("x" es cualquier valor entre 1 y 253), y la máscara de subred en 255.255.255.0, para que esté en el mismo segmento de red con la dirección IP del Switch. Si DHCP es utilizado, puede saltar este paso.
3. Escriba la dirección IP de administración predeterminada del Switch `http://<GWN7710R_IP>` en el navegador e ingrese el nombre de usuario y la contraseña para iniciar sesión (el nombre de usuario del administrador predeterminado es "admin" y la contraseña aleatoria predeterminada se puede encontrar en la etiqueta del Switch GWN7710R).

### Método 2: Configurar usando GWN.Cloud / GWN Manager

Escriba `https://www.gwn.cloud` en el navegador e ingrese la cuenta y la contraseña para iniciar sesión en la plataforma en la nube. Si no tiene una cuenta, regístrese primero o solicite al administrador que le asigne una. Para añadir un GWN Switch a GWN.Cloud/GWN manager, consulte la documentación en línea: <https://documentation.grandstream.com>.

## INDICADOR LED

Indicador LED	Estado		Descripción
Power	Verde	Off	Apagado
		On	Encendido del sistema
	Rojo	On	Arranque a baja temperatura
LED del puerto PoE Out	Verde	On	Enlace
		Parpadeando	Activo
	Naranja	On	Salida PoE de 48V DC; (Forzar encendido cuando está en modo PoE pasivo)
		1S On 1S Off	Sobrecarga/cortocircuito de salida PoE de 48V DC
	Azul	On	Salida PoE de 24V DC; (Forzar encendido cuando está en modo PoE pasivo)
		1S On 1S Off	Sobrecarga/cortocircuito de salida PoE de 24V DC
LED del puerto PoE In	Verde	On	Enlace
		Parpadeando	Activo
	Naranja	On	Alimentado a través del PoE In
LED SFP	Verde	On	Enlace
		Parpadeando	Activo

## FR Montage sur poteau (FIG .1)

1. Fixer le support à l'arrière de l'appareil à l'aide des vis assemblées.
2. Ouvrir les sangles métalliques en tournant le mécanisme de verrouillage dans le sens anti-horaire. Vous pouvez le desserrer à la main ou utiliser un tournevis à tête plate.
3. Redresser l'extrémité des sangles métalliques et faites-la passer à l'arrière du support.
4. Enrouler les sangles métallique autour du poteau et utiliser un tournevis à tête plate pour serrer le mécanisme de verrouillage en le tournant dans le sens des aiguilles d'une montre.

## Montage Mural (FIG .2)

1. Tourner le support de 90° et fixer-le horizontalement à l'arrière de l'appareil à l'aide des vis assemblées.
2. Percer quatre trous sur le mur en vous référant aux positions des trous sur le support. Fixer ensuite une vis à expansion dans chaque trou.
3. Attacher l'appareil en fixant le support avec les vis d'expansion sur le mur.

## Montage sur DIN-Rail (FIG .3)

1. Fixer le support du DIN-Rail à l'aide des vis situées à l'arrière de l'appareil.
2. Fixer le support DIN-Rail au rail de guidage universel.

**Remarque:** le support pour DIN-Rail n'est pas fourni.

## Mise à la terre du commutateur (FIG .1)

1. Retirer la vis de terre à l'arrière du commutateur et connecter une extrémité du câble de terre à la borne de câblage du commutateur.
2. Remettre la vis de terre dans le trou de vis et serrer-la avec un tournevis.
3. Connecter l'autre extrémité du câble de terre à un autre appareil qui a été mis à la terre ou directement à la borne de la barre de terre dans le local technique.

**Remarque:** Le câble de masse n'est pas fourni.

## Installation du câble (FIG .5)

1. Insérer le câble dans le trou situé sous le boîtier de l'appareil et le connecter à l'interface correspondante, puis insérer l'autre extrémité du câble dans le bouchon en silicone imperméable.
2. Insérer le bouchon en silicone imperméable dans la position désignée sous le boîtier de l'appareil.
3. Pousser la coque anti-eau dans le sens de la flèche jusqu'à ce que la coque inférieure soit complètement fermée, puis utiliser des vis pour la fixer.

## ACCÉDER & CONFIGURER

**Remarque:** Si aucun serveur DHCP n'est disponible, l'adresse IP par défaut du GWN7710R est 192.168.0.254.

### Méthode 1 : connexion à l'aide de l'interface utilisateur Web

1. Définir l'adresse IP Ethernet (ou de connexion locale) du PC sur 192.168.0.x ("x" est une valeur comprise entre 1 et 253) et le masque de sous-réseau sur 255.255.255.0, de sorte qu'il se trouve dans le même segment de réseau avec l'adresse IP du commutateur. Si DHCP est utilisé, cette étape peut être ignorée.
2. Taper l'adresse IP de gestion par défaut du commutateur `http://<gwn7710R_IP>` dans le navigateur, puis entrer le nom d'utilisateur et le mot de passe pour vous connecter (le nom d'utilisateur par défaut de l'administrateur est "admin" et le mot de passe aléatoire par défaut se trouve sur l'autocollant du commutateur GWN7710R).

### Méthode 2 : Configurer à l'aide de GWN.Cloud/GWN Manager

Taper `https://www.gwn.cloud` dans le navigateur, puis entrer le compte et le mot de passe pour vous connecter à la plateforme cloud. Si vous n'avez pas de compte, veuillez d'abord vous inscrire ou demander à l'administrateur de vous en attribuer un. Pour ajouter le commutateur GWN au gestionnaire GWN.Cloud/GWN, reportez-vous à la documentation en ligne : <https://documentation.grandstream.com>.

## INDICATEUR LED

Indicateur LED	Statut		Description
Power	Vert	Off	Éteint
		On	Mise sous tension du système
	Rouge	On	Démarrage à basse température
LED du port de PoE Out	Vert	On	Lien
		Clignotant	Actif
	Orange	On	Sortie PoE 48VDC; (Forcé en mode PoE passif)
		1S On 1S Off	48VDC Sortie PoE surcharge/court-circuit
	Bleu	On	Sortie PoE 24VDC; (Forcé en mode PoE passif)
		1S On 1S Off	24VDC Sortie PoE surcharge/court-circuit
LED du port PoE In	Vert	On	Lien
		Clignotant	Actif
	Orange	On	Alimenté par PoE In
LED SFP	Vert	On	Lien
		Clignotant	Actif

## Montage an einer Rundstange (FIG .1)

1. Die Halterung mit den beiliegenden Schrauben an der Rückseite des Gerätes befestigen.
2. Öffnen Sie die Montage-Schelle indem Sie die Schrauben gegen den Uhrzeigersinn drehen. Dies kann per Hand, oder mit einem passenden Schraubendreher erfolgen.
3. Das Ende des Metallbandes gerade ausrichten und durch die Rückseite der Halterung schieben.
4. Legen Sie die Schellen um die Rundstange und drehen Sie die Befestigungsschrauben mit einem Schraubendreher im Uhrzeigersinn fest.

## Wandmontage (FIG .2)

1. Die Halterung um 90° drehen und mit den beiliegenden Schrauben waagrecht an der Rückseite des Gerätes befestigen.
2. Bohren Sie vier Löcher in die Wand, die den Löchern auf der Halterung entsprechen. In jedes Loch wird eine Dehnschraube geschraubt.
3. Befestigen Sie das Gerät, indem Sie die Halterung mit den Dehnschrauben an der Wand befestigen.

## Montage auf DIN-Schiene (FIG .3)

1. Befestigen Sie die DIN-Hutschienhalterung mit den Schrauben auf der Rückseite des Geräts.
2. DIN-Schienenhalter auf die Universalschiene klemmen.

**Hinweis:** Eine DIN-Hutschienhalterung wird nicht mitgeliefert.

## ERDUNG DES SWITCHES (FIG .4)

1. Lösen Sie die Schraube zur Befestigung des Massekabels an der Switch-Rückseite und führen Sie das Massekabel zur Befestigung.
2. Drehen Sie die Schraube wieder ein - ziehen Sie die Schraube mit einem Schraubendreher fest.
3. Befestigen Sie das andere Ende des Massekabels am allgemeinen Masseanschluss (Erdung) im Raum.

**Hinweis:** Massekabel wird nicht mitgeliefert.

## Installation der Kabel (FIG .5)

1. Führen Sie das Kabel durch die Öffnung unter dem Gerätegehäuse, schließen Sie es an die entsprechende Schnittstelle an und stecken Sie das andere Ende des Kabels in den wasserdichten Silikonstecker.
2. Stecken Sie den wasserdichten Silikonstecker in die dafür vorgesehene Öffnung unter dem Gerätegehäuse.
3. Wasserschutzschale in Pfeilrichtung schieben, bis die Unterschale vollständig geschlossen ist und mit Schrauben befestigen.

## ZUGANG & KONFIGURATION

**Hinweis:** Ist kein DHCP-Server vorhanden, fällt die GWN7710R IP-Adresse 192.168.0.254 zurück.

### Methode 1: Anmeldung über die Webschnittstelle

1. Der PC wird über ein Netzkabel an den RJ45 Port des Switches angeschlossen.
2. Stellen Sie die Ethernet-IP-Adresse (oder lokale Verbindung) des PCs auf 192.168.0.x ("x" ist ein beliebiger Wert zwischen 1-253) und die Subnetzmaske auf 255.255.255.0 ein, sodass er sich im selben Netzwerksegment befindet mit Switch-IP-Adresse. Wenn DHCP verwendet wird, kann dieser Schritt übersprungen werden.
3. Geben Sie die standardmäßige Verwaltungs-IP-Adresse des Switches `http://<gwn7710R_IP>` in den Browser ein und geben Sie den Benutzernamen und das Passwort ein, um sich anzumelden (der standardmäßige AdministratorBenutzername ist „admin“ und das zufällige Standardpasswort finden Sie auf dem Aufkleber auf den GWN7710R-Switch).

### Methode 2: Konfiguration via GWN.Cloud / GWN Manager

Geben Sie `https://www.gwn.cloud` in den Browser ein und geben Sie das Konto und das Passwort ein, um sich bei der Cloud-Plattform anzumelden. Wenn Sie kein Konto haben, registrieren Sie sich bitte zuerst oder bitten Sie den Administrator, Ihnen eins zuzuweisen. Informationen zum Hinzufügen des GWN-Switch zu GWN.Cloud/GWN Manager finden Sie in der Online-Dokumentation: <https://documentation.grandstream.com>.

## LED INDIKATOR

LED Indikator	Status	Beschreibung	
Power	Grün	Off	Power off
		On	System einschalten
	Rot	On	Start bei niedriger Temperatur
PoE Out Anschluss LED	Grün	On	Link
		Blinkend	aktiv
	Orange	On	48VDC PoE-Ausgang; (Erzwungene Aktivierung im passiven PoE-Modus)
		1S Ein 1S Aus	48VDC PoE-Ausgang Überlast/Kurzschluss
	Blau	On	24VDC PoE-Ausgang; (Erzwungene Aktivierung im passiven PoE-Modus)
		1S Ein 1S Aus	24VDC PoE-Ausgang Überlast/Kurzschluss
PoE In Anschluss LED	Grün	On	Link
		Blinkend	aktiv
	Orange	On	Powered by PoE In
SFP-LED	Grün	On	Link
		Blinkend	aktiv

## Montaggio su palo (FIG .1)

1. Fissare la staffa al retro del dispositivo utilizzando le viti in dotazione.
2. Aprire le cinghie metalliche ruotando il meccanismo di bloccaggio in senso antiorario. È possibile allentarlo a mano o usare un cacciavite a testa piatta.
3. Raddrizzare l'estremità delle cinghie metalliche e farle scorrere attraverso la parte posteriore della staffa.
4. Avvolgere il cinturino metallico attorno al palo e utilizzare un cacciavite a testa piatta per stringere il meccanismo di bloccaggio ruotandolo in senso orario.

## Supporto montaggio a parete (FIG .2)

1. Ruotare la staffa di 90° e fissarla orizzontalmente sul retro del dispositivo utilizzando le viti in dotazione.
2. Praticare quattro fori sul muro facendo riferimento alle posizioni di quelli presenti sulla staffa. Quindi inserire in ciascun foro un tassello di espansione.
3. Montare il dispositivo a parete avvitando le viti di fissaggio sulla staffa.

## Montaggio su guida DIN (FIG .3)

1. Fissare la staffa per guida DIN sul retro del dispositivo con le viti in dotazione.
2. Inserire la staffa per guida DIN nella guida DIN universale.

**Nota:** la staffa per guida DIN non è fornita.

## MESSA A TERRA DELLO SWITCH (FIG .4)

1. Rimuovere la vite di terra dal retro dello switch e collegare un'estremità del cavo di terra al terminale di cablaggio dello switch.
2. Rimettere la vite di terra nel foro e serrarla con un cacciavite.
3. Collegare l'altra estremità del cavo di terra a un altro dispositivo con messa a terra o direttamente al terminale della barra di terra nella sala apparecchiature.

**Nota:** il cavo di terra non è fornito.

## Fissaggio dei cavi (FIG .5)

1. Inserire il cavo attraverso il foro posto sotto l'alloggiamento del dispositivo e collegarlo alla porta corrispondente, quindi inserire l'altra estremità nella plug in silicone impermeabile.
2. Inserire il tappo in silicone impermeabile nella posizione corrispondente sotto l'alloggiamento del dispositivo.
3. Spingere il coperchio di chiusura nella direzione della freccia finché il guscio inferiore non è completamente chiuso, quindi utilizzare le viti per fissarlo.

## ACCESSO E CONFIGURAZIONE

**Nota:** e non è disponibile alcun server DHCP, l'indirizzo IP predefinito di GWN7710R è 192.168.0.254.

### Metodo 1: Accesso tramite l'interfaccia web

1. Un PC utilizza un cavo di rete per collegare correttamente qualsiasi porta RJ45 dello switch.
2. Impostare l'indirizzo IP Ethernet (o della connessione locale) del PC su 192.168.0.x ("x" è un valore qualsiasi compreso tra 1 e 253) e la subnet mask su 255.255.255.0, in modo che si trovi nello stesso segmento di rete con l'indirizzo IP dello switch. Se si utilizza DHCP, questo passo deve essere saltato.
3. Digitare l'indirizzo IP di gestione predefinito `http://<GWN7710R_IP>` nel browser e inserire il nome utente e la password per accedere (il nome utente amministratore predefinito è "admin" e la password casuale predefinita si trova sull'adesivo sul retro dello switch GWN7710R).

### Metodo 2: Configurazione tramite GWN.Cloud/GWN Manager

Digitare `https://www.gwn.cloud` nel browser e inserire l'account e la password per accedere alla piattaforma cloud. Se non si dispone di un account, registrarsi prima o chiedere all'amministratore di assegnarne uno. Per aggiungere il switch GWN al gestore GWN.Cloud/GWN fare riferimento alla documentazione online: <https://documentation.grandstream.com>.



## INDICATORE LED

Indicatore LED	Stato		Descrizione
Power	Verde	Off	Spento
		On	Sistema Acceso
	Rosso	On	Partenza a bassa temperatura
LED della porta PoE Out	Verde	On	Collegamento
		Lampeggiante	Attivo
	Arancia	On	Uscita PoE da 48 VCC; (forzamento dell'attivazione in modalità PoE passiva)
		1S On 1S Off	Sovraccarico/cortocircuito uscita PoE 48 VCC
	Blu	On	Uscita PoE da 24 VCC; (forzamento dell'attivazione in modalità PoE passiva)
		1S On 1S Off	Sovraccarico/cortocircuito uscita PoE 24 VCC
LED della porta PoE In	Verde	On	Collegamento
		Lampeggiante	Attivo
	Arancia	On	Alimentato da PoE In
LED SFP	Verde	On	Collegamento
		Lampeggiante	Attivo

### PT Montagem no poste (FIG .1)

1. Fixe o suporte na parte traseira da unidade usando os parafusos montados.
2. Abra as cintas metálicas rotando o mecanismo de bloqueio no sentido anti horário. Você pode fazer isto com a mão ou utilizando uma chave de fendas.
3. Endireite a extremidade das tiras de metal e deslize-as pela parte de trás do suporte.
4. Enrole a tira de metal ao redor do poste e use uma chave de fenda para apertar o mecanismo de travamento girando-o no sentido horário.

### Montagem na Parede (FIG .2)

1. Gire o suporte 90° e fixe-o horizontalmente na parte traseira do dispositivo com os parafusos montados.
2. Faça quatro furos na parede referentes às posições do suporte. Em seguida, fixe um parafuso de expansão em cada furo.
3. Fixe o dispositivo fixando o suporte com os parafusos de expansão na parede.

### Montagem em trilho DIN (FIG .3)

1. Fixe o suporte do trilho DIN com parafusos na parte traseira do dispositivo.
2. Prenda o suporte do trilho DIN no trilho-guia universal.

**Nota:** O suporte para trilho DIN não é fornecido.

### Aterramento do switch (FIG .4)

1. Remova o parafuso de aterramento da parte traseira do switch e conecte uma extremidade do cabo de aterramento ao terminal de fiação do switch.
2. Coloque o parafuso de aterramento de volta no orifício do parafuso e aperte-o com uma chave de fenda.
3. Conecte a outra extremidade do cabo de aterramento a outro dispositivo que tenha sido aterrado ou diretamente ao terminal da barra de aterramento na sala de equipamentos.

**Nota:** O cabo de aterramento não é fornecido.

## Instalação de cabos (FIG .5)

1. Insira o cabo através do orifício sob a caixa do dispositivo e conecte-o à interface correspondente e, em seguida, insira a outra extremidade do cabo no plugue de silicone à prova d'água.
2. Insira o plugue de silicone à prova d'água na posição designada sob a caixa do dispositivo.
3. Empurre a carcaça anti-água na direção da seta até que a carcaça inferior esteja completamente fechada e, em seguida, use parafusos para fixá-la.

## ACESSO E CONFIGURAÇÃO

**Nota:** não ha disponível um servidor DHCP, o endereço IP padrão do GWN7710R é 192.168.0.254.

### Método 1: faça login usando a interface do usuário da Web

1. Um PC usa um cabo de rede para conectar corretamente qualquer porta RJ45 do switch.
2. Defina o endereço IP Ethernet (ou conexão local) do PC para 192.168.0.x ("x" é qualquer valor entre 1-253) e a máscara de subrede para 255.255.255.0, para que esteja no mesmo segmento de rede com o endereço IP do switch. Se o DHCP for usado, esta configuração pode ser desconsiderada.
3. Digite o endereço IP de gerenciamento padrão do switch [http://<GWN7710R\\_IP>](http://<GWN7710R_IP>) no navegador e digite o nome de usuário e a senha para fazer login (o nome de usuário padrão do administrador é "admin" e a senha aleatória padrão pode ser encontrada no adesivo no switch GWN7710R).

### Método 2: Configurar usando GWN.Cloud / GWN Manager

Digite <https://www.gwn.cloud> no navegador e insira a conta e a senha para fazer login na plataforma de nuvem. Se você não tiver uma conta, registre-se primeiro ou peça ao administrador para atribuir uma para você. Para adicionar o switch GWN ao gerenciador GWN.Cloud/GWN, consulte a documentação online: <https://documentation.grandstream.com>.

## INDICADOR LED

Indicador LED	Status		Descrição
Power	Verde	Off	Desligar
		On	Ligação do sistema
	Vermelho	On	Partida em baixa temperatura
LED da porta PoE Out	Verde	On	Link
		Piscando	Ativo
	Laranja	On	Saída PoE 48V DC; (forçar quando modo PoE passivo)
		1S On 1S Off	Sobrecarga/curto-circuito na saída PoE de 48V DC
	Azul	On	Saída PoE 24V DC; (forçar quando modo PoE passivo)
		1S On 1S Off	Sobrecarga/curto-circuito na saída PoE de 24V DC
LED da porta PoE In	Verde	On	Link
		Piscando	Ativo
	Laranja	On	Alimentado por PoE In
LED SFP	Verde	On	Link
		Piscando	Ativo

## RU Монтаж на столб (ФИГУРА .1)

1. Прикрепите кронштейн к задней панели устройства с помощью крепежных винтов.
2. Откройте металлические хомуты, повернув запорный механизм против часовой стрелки. Вы можете ослабить их вручную или при помощи плоской отвертки.
3. Выпрямите конец металлической ленты и проденьте ее в заднюю часть кронштейна.
4. Оберните хомуты вокруг столба и при помощи плоской отвертки затяните запорный механизм по часовой стрелке.

## Установка на стену (ФИГУРА .2)

1. Поверните кронштейн на 90° и закрепите его горизонтально на задней панели устройства с помощью крепежных винтов.
2. Просверлите четыре отверстия на стене в соответствии с положением отверстий на кронштейне. Затем закрепите дюбель в каждом отверстии.
3. Прикрепите устройство, зафиксировав кронштейн на стене с помощью дюбелей.

## Крепление на DIN-рейку (ФИГУРА .3)

1. Прикрепите кронштейн DIN-рейки с помощью винтов на задней панели устройства.
2. Закрепите кронштейн DIN-Rail на универсальной направляющей.

**Примечание:** Кронштейн для DIN-рейки не входит в комплект поставки.

## Заземление коммутатора (ФИГУРА .4)

1. Удалите винт заземления с задней стороны переключателя и подключите один конец кабеля заземления к клемме коммутатора.
2. Вставьте заземляющий винт обратно в отверстие для винта и затяните его отверткой.
3. Подключите другой конец заземляющего кабеля к другому устройству, которое было заземлено, или непосредственно к клемме шины заземления в аппаратной.

**Примечание:** заземляющий кабель не предусмотрен.

## Установка кабеля (ФИГУРА .5)

1. Вставьте кабель через отверстие под корпусом устройства и подключите его к соответствующему интерфейсу, затем вставьте другой конец кабеля в водонепроницаемую силиконовую заглушку.
2. Вставьте водонепроницаемую силиконовую заглушку в указанное место под корпусом устройства.
3. Надавите на водонепроницаемую оболочку в направлении стрелки, пока нижняя часть оболочки не будет полностью закрыта, а затем закрепите ее с помощью винтов.

## ДОСТУП И НАСТРОЙКА

**Примечание.** Если DHCP недоступен, IP-адрес gwn7710R по умолчанию будет 192.168.0.254.

### Способ 1: вход через консольный порт

1. ПК использует сетевой кабель для подключения к любому порту RJ45 коммутатора.
1. Установите IP-адрес Ethernet ПК на 192.168.0.x («x» — любое значение от 1 до 253) и маску подсети на 255.255.255.0, чтобы он находился в том же сегменте сети, с IP-адресом коммутатора. Если используется DHCP, то этот шаг можно пропустить.
2. Введите IP-адрес управления коммутатора по умолчанию [http://<gwn7710R\\_IP>](http://<gwn7710R_IP>) в браузере и введите имя пользователя и пароль для входа в систему (имя пользователя администратора по умолчанию — «admin», а случайный пароль по умолчанию можно найти на наклейке на коммутаторе GWN7710R).

### Способ 2: настроить с помощью GWN.Cloud / GWN Manager

Введите <https://www.gwn.cloud> в браузере и введите учетную запись и пароль для входа в облачную платформу. Если у вас нет учетной записи, сначала зарегистрируйтесь или попросите администратора назначить ее для вас. Чтобы добавить переключатель GWN в менеджер GWN.Cloud/GWN, обратитесь к онлайн-документации: <https://documentation.grandstream.com>.

## СВЕТОДИОДНЫЙ ИНДИКАТОР

Светодиодный индикатор	Статус		Описание
Power	зеленый	Выключенный	Выключение
		Включен	Питание системы включено
	Красный	Включен	Запуск при низкой температуре
Светодиодный индикатор порта PoE Out	зеленый	Включен	Соединение
		Мигает	Активный
	оранжевый	Включен	Выход 48 В постоянного тока PoE; (принудительно включается в пассивном режиме PoE)
		1S Вкл. 1S Выкл.	Перегрузка/короткое замыкание выхода 48 В постоянного тока PoE
	Синий	Включен	Выход 24 В постоянного тока PoE; (принудительно включается в пассивном режиме PoE)
		1S Вкл. 1S Выкл.	Перегрузка/короткое замыкание выхода 24 В постоянного тока PoE
Светодиодный индикатор порта PoE In	зеленый	Включен	Соединение
		Мигает	Активный
	оранжевый	Включен	Питание от входа PoE
Светодиодный SFP	зеленый	Включен	Соединение
		Мигает	Активный

## Сục gắn kết (FIG .1)

1. Sử dụng ốc vít gắn giá đỡ vào mặt sau của thiết bị.
2. Mở đai kim loại bằng cách xoay khóa ngược chiều kim đồng hồ. Bạn có thể nói lỏng nó bằng tay hoặc sử dụng tuốc nơ vít.
3. Làm thẳng đầu sợi dây kim loại và trượt vào qua mặt sau của giá đỡ.
4. Quấn dây kim loại quanh cột và dùng tuốc nơ vít để siết chặt khóa bằng cách xoay theo chiều kim đồng hồ.

## Giá treo tường (FIG .2)

1. Xoay giá đỡ 90° và dùng vít gắn giá đỡ theo chiều ngang của thiết bị.
2. Khoan 4 lỗ trên tường tương ứng với giá đỡ, sau đó dùng vít để cố định giá đỡ.
3. Gắn thiết bị lên giá đỡ bằng các vít mở rộng.

## Giá đỡ DIN-Rail (FIG .3)

1. Dùng ốc vít gắn giá đỡ DIN-Rail vào mặt sau của thiết bị.
2. Kẹp giá đỡ DIN-Rail vào ray dẫn hướng đa năng.

**Lưu ý:** Giá đỡ DIN-Rail không được cung cấp.

## ĐIỂM TIẾP ĐẤT (TRÊN SWITCH) (FIG .4)

1. Tháo ốc tại điểm tiếp đất trên switch và kết nối một đầu của điểu tiếp đất với đầu nối dây của switch.
2. Vật chặt lại ốc vít.
3. Kết nối đầu còn lại của cáp tiếp đất với thanh tiếp đất.

**Lưu ý:** Cáp tiếp đất không được cung cấp.

## Lắp đặt cáp (FIG .5)

- Luồn cáp qua lỗ bên dưới vỏ thiết bị và kết nối với giao diện tương ứng, sau đó cắm đầu còn lại của cáp vào phích cắm silicon chống thấm nước.
- Chèn ống nhựa chống nước vào vị trí được chỉ định bên dưới vỏ thiết bị.
- Đậy vỏ chống nước theo hướng mũi tên cho đến khi vỏ dưới đóng hoàn toàn, sau đó dùng vít để cố định.

## KẾT NỐI VÀ CẤU HÌNH

**Chú ý:** Nếu không được cấp địa chỉ IP từ DHCP server thì IP mặc định của GWN7710R là 192.168.0.254.

### Cách 1: Cấu hình kết nối trực tiếp qua giao diện web

- Dùng PC để kết nối trực tiếp đến bất kỳ cổng nào trên switch.
- Thiết lập địa chỉ IP của PC trong giải IP 192.168.0.x (x=1-253), và subnet mask là 255.255.255.0. Chú ý: Nếu địa chỉ ip được cấp phát tự động cho switch rồi thì không cần phải làm bước này.
- Dùng trình duyệt đánh địa chỉ IP của switch vào, đăng nhập bằng tài khoản và mật khẩu (Tài khoản và mật khẩu ở mặt dưới của thiết bị GWN7710R).

### Cách 2: Cấu hình kết nối thông qua cloud GWN.Cloud

Vào địa chỉ <https://gwn.cloud> (hoặc nền tảng quản lý tập chung cài riêng [https://<gwn\\_manager\\_IP>](https://<gwn_manager_IP>) phần mềm quản lý riêng cài trên server của quý khách), đăng nhập bằng tài khoản và password bạn đã có, nếu chưa có thì bạn đăng ký mới tài khoản. Để thêm switch vào nền tảng quản lý cloud GWN.cloud/GWN\_manager vui lòng tham khảo tài liệu tại: <https://documentation.grandstream.com>.

## Đèn báo hiệu

Đèn báo hiệu	Trạng thái		Mô tả
Power	Xanh lá cây	Tắt nguồn	Ngắt nguồn
		Bật	Bật nguồn hệ thống
	Đỏ	Bật	Bắt đầu ở nhiệt độ thấp
Cổng Led PoE Out	Xanh lá cây	Bật	Liên kết
		Nháy	Hoạt động
	Màu cam	Bật	Đầu ra PoE 48VDC; (Bắt buộc khi ở chế độ PoE thụ động)
		Bật 1 giây, tắt 1 giây	Đầu ra 48V DC PoE quán tải/Đoàn mạch
	Xanh	Bật	Đầu ra PoE 24VDC; (Bắt buộc khi ở chế độ PoE thụ động)
		Bật 1 giây, tắt 1 giây	Đầu ra 24V DC PoE quán tải/Đoàn mạch
Cổng Led PoE In	Xanh lá cây	Bật	Liên kết
		Nháy	Hoạt động
	Màu cam	Bật	Nguồn vào được cấp PoE
Đèn LED SFP	Xanh lá cây	Bật	Liên kết
		Nháy	Hoạt động

## Eγκατάσταση σε στύλο (FIG .1)

- Στερεώστε το στήριγμα στο πίσω μέρος της μονάδας χρησιμοποιώντας τις παρεχόμενες βίδες συναρμολόγησης.
- Ανοίξτε τους μεταλλικούς ιμάντες περιστρέφοντας τον μηχανισμό ασφάλισης αριστερόστροφα. Μπορείτε να το χαλαρώσετε με το χέρι ή να χρησιμοποιήσετε ένα ίσιο κατασβίδι.
- Ισιώστε το άκρο των μεταλλικών ιμάντων και σύρετέ το μέσα από το πίσω μέρος του στήριγματος.
- Τυλίξτε τον μεταλλικό ιμάντα γύρω από τον στύλο και χρησιμοποιήστε ένα ίσιο κατασβίδι για να σφίξετε τον μηχανισμό ασφάλισης περιστρέφοντάς τον δεξιόστροφα.

## Επιτοίχια εγκατάσταση (FIG .2)

- Περαιτέρω το στήριγμα κατά 90° και στερεώστε το οριζόντια στο πίσω μέρος της συσκευής με παρεχόμενες βίδες.
- Ανοίξτε τέσσερις τρύπες στον τοίχο ανάλογα με τις θέσεις αυτών στο στήριγμα. Στη συνέχεια, στερεώστε το πρώτο κομμάτι της βίδας επέκτασης σε κάθε τρύπα στον τοίχο.
- Στερεώστε τη συσκευή ασφαλιζοντας το στήριγμα με τις βίδες επέκτασης στον τοίχο.

## Eγκατάσταση με χρήση DIN-Rail (FIG .3)

- Συνδέστε το στήριγμα DIN-Rail με βίδες στο πίσω μέρος της συσκευής.
- Σφίξτε το στήριγμα DIN-Rail στη ράγα γενικής χρήσης.

**Σημείωση:** Ο βραχίονας DIN-Rail δεν παρέχεται.

## ΣΥΝΔΕΣΗ ΤΗΣ ΓΕΙΩΣΗΣ ΤΟΥ SWITCH (FIG .4)

- Αφαιρέστε τη βίδα της γείωσης στη πίσω πλευρά του switch και συνδέστε τη μία άκρη του καλωδίου γείωσης στην επαφή της γείωσης του switch.
- Επαναφέρετε τη βίδα της γείωσης στη θέση της και σφίξτε με ένα καταβίδι.
- Συνδέστε την άλλη άκρη του καλωδίου γείωσης σε άλλη γειωμένη συσκευή ή απευθείας στη μπάρα γείωσης στο server room.

**Σημείωση:** Καλώδιο γείωσης δεν παρέχεται.

## Eγκατάσταση καλωδίου (FIG .5)

- Εισαγάγετε το καλώδιο μέσα από την οπή κάτω από το περίβλημα της συσκευής και συνδέστε το στην αντίστοιχη διεπαφή και, στη συνέχεια, εισάγετε το άλλο άκρο του καλωδίου στο αδιάβροχο βύσμα σιλικόνης.
- Τοποθετήστε το αδιάβροχο βύσμα σιλικόνης στην καθορισμένη θέση κάτω από το περίβλημα της συσκευής.
- Σπρώξτε το κέλυφος κατά του νερού προς την κατεύθυνση του βέλους μέχρι να κλείσει τελείως το κάτω κέλυφος και, στη συνέχεια, χρησιμοποιήστε βίδες για να το στερεώσετε.

## ΠΡΟΣΒΑΣΗ & ΠΑΡΑΜΕΤΡΟΠΟΙΗΣΗ

**Σημείωση:** Εάν δεν υπάρχει διαθέσιμος διακομιστής DHCP, η προεπιλεγμένη διεύθυνση IP του GWN7710R είναι 192.168.0.254.

### Μέθοδος 1: Συνδεθείτε χρησιμοποιώντας το περιβάλλον χρήστη Web

- Συνδέστε έναν H/Y σε οποιαδήποτε θύρα RJ45 του switch χρησιμοποιώντας ένα καλώδιο δικτύου.
- Ορίστε τη διεύθυνση IP του H/Y σε 192.168.0.x (το "x" είναι οποιαδήποτε τιμή μεταξύ 1-253) και τη μάσκα υποδικτύου σε 255.255.255.0, ώστε οι IP διευθύνσεις του H/Y και του switch να βρίσκεται στο ίδιο τμήμα δικτύου. Εάν χρησιμοποιείτε DHCP, αυτό το βήμα μπορεί να παραλειφθεί.
- Πληκτρολογήστε τη διεύθυνση IP διαχείρισης του switch [http://<gwn7710r\\_IP>](http://<gwn7710r_IP>) στο πρόγραμμα περιήγησης και εισαγάγετε όνομα χρήστη και κωδικό πρόσβασης για να συνδεθείτε. (Το προεπιλεγμένο όνομα χρήστη διαχειριστή είναι "admin" και ο προεπιλεγμένος τυχαίος κωδικός πρόσβασης βρίσκεται στο αυτοκόλλητο στο switch GWN7710R).

### Παραμετροποίηση χρησιμοποιώντας το GWN.Cloud / GWN Manager

Πληκτρολογήστε <https://www.gwn.cloud> ([https://<gwn\\_manager\\_IP>](https://<gwn_manager_IP>) για GWN Manager) στο πρόγραμμα περιήγησης και εισαγάγετε το όνομα χρήστη και τον κωδικό πρόσβασης για να συνδεθείτε στην πλατφόρμα cloud. Εάν δεν έχετε λογαριασμό, εγγραφείτε πρώτα ή ζητήστε από τον διαχειριστή να σας εκχωρήσει έναν. Για να προσθέσετε το switch GWN στο διαχειριστή GWN.Cloud/GWN Manager, ανατρέξτε στην ηλεκτρονική τεκμηρίωση: <https://documentation.grandstream.com>

## Ένδειξη LED

Ένδειξη LED	Κατάσταση		Περιγραφή
<b>Power</b>	πράσινο	Απενεργοποιημένο	Απενεργοποιημένο
		Ενεργό	Σύστημα ενεργό
	Κόκκινο	Ενεργό	Εκκίνηση σε χαμηλή θερμοκρασία
<b>Ενδεικτική λυχνία θύρας PoE Out</b>	πράσινο	Ενεργό	Σύνδεση
		Αναβοσβήνει	Ενεργό
	Πορτοκαλί	Ενεργό	Έξοδος 48VDC PoE. (Ενεργοποίηση κατά την παθητική λειτουργία PoE)
		1S Ενεργό 1S Απενεργοποιημένο	Υπερφόρτωση/Βραχυκύκλωμα εξόδου 48VDC PoE
	Μπλε	Ενεργό	Έξοδος 24VDC PoE. (Ενεργοποίηση κατά την παθητική λειτουργία PoE)
		1S Ενεργό 1S Απενεργοποιημένο	Υπερφόρτωση/Βραχυκύκλωμα εξόδου 24VDC PoE
<b>Ενδεικτική λυχνία θύρας PoE In</b>	πράσινο	Ενεργό	Σύνδεση
		Αναβοσβήνει	Ενεργό
	Πορτοκαλί	Ενεργό	Τροφοδοσία με χρήση PoE In
<b>SFP LED</b>	πράσινο	Ενεργό	Σύνδεση
		Αναβοσβήνει	Ενεργό